

# WATER

## AAN- & AFVOER



In deze Kluswijzer worden klussen op het gebied van wateraan- en afvoer behandeld. Ook worden oplossingen gegeven voor een aantal veel voorkomende problemen, zoals verstopping en rioollucht.

# TIP

## Voorkom vastzitten

Draai zo nu en dan de hoofdkraan en de stopkranen een klein beetje dicht en weer open. Zo voorkom je dat ze vast gaan zitten. Gebruik hierbij wat kruipolie. Er zijn tegenwoordig (kogel)stopkranen met nylon binnenwerk verkrijgbaar, die nauwelijks onderhoud behoeven.

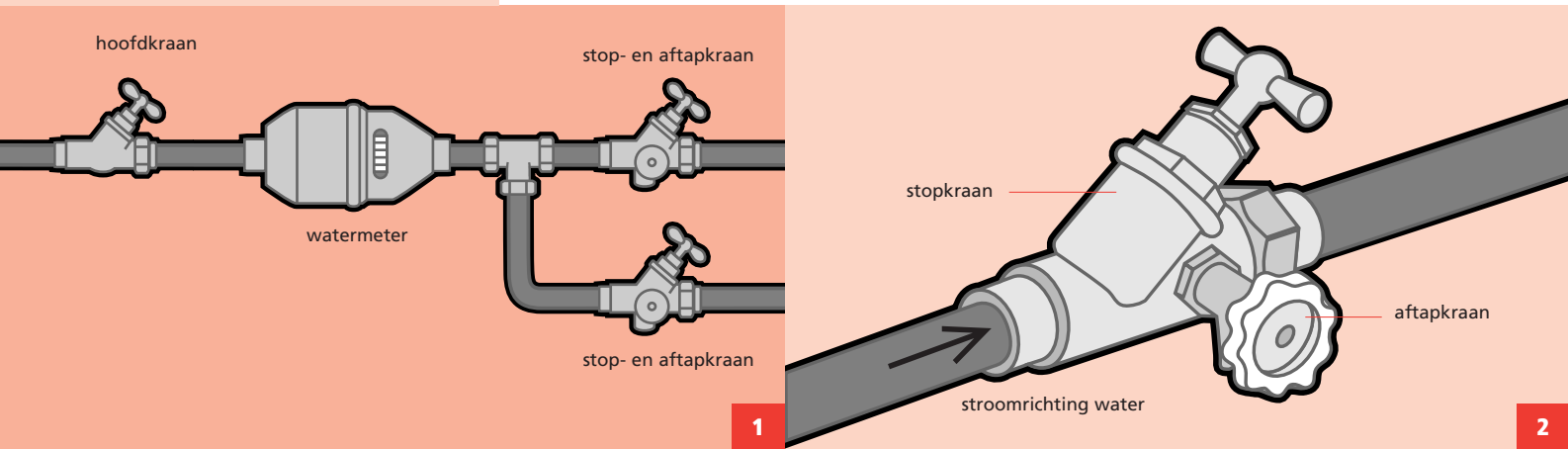
## WATERAANVOER

Koud leidingwater komt het huis binnen via de 'dienstleiding' van het waterleidingbedrijf. Deze dienstleiding eindigt voorbij de hoofdkraan en de watermeter. Beide vind je in een put buitenshuis of in de ruimte onder de voordeurmat of in de meterkast. Door het dichtdraaien van de hoofdkraan kun je in één keer de totale watervoorziening in huis stopzetten. De hoofdkraan moet om veiligheidsredenen altijd vrij toegankelijk zijn. De watermeter geeft het verbruik aan water weer. Voorbij de watermeter begint de huisinstallatie. Vaak splitst de leiding zich direct in twee of meer leidingen (afbeelding 1). Iedere leiding is voorzien van een stopkraan, zodat je de waterdoorlaat

kunt afsluiten. Let bij installatie op de stroomrichting van het water (zie pijl in afbeelding 2). Vaak wordt de stopkraan gecombineerd met een aftapkraan, zodat je, indien nodig, het water uit het betreffende leidingdeel kunt laten lopen (aftappen). Goede stop- en aftapkranen zijn voorzien van het KIWA-keurmerk.

## Voorwaarden aanleg waterleiding

Alvorens een waterleiding aan te leggen, maak je een plan van aanpak. Bedenk hoeveel meter leiding en welke verbindings- en bevestigingsmaterialen je nodig hebt en schets het leidingenverloop. Zorg dat tussen de aan te leggen waterleiding en andere leidingen, zoals gas en elektra, afstand wordt gehouden.



Leg een waterleiding nooit op of in een ongeïsoleerde buitenmuur en altijd onder afschot. Een horizontale leiding moet namelijk heel licht schuin (circa 5 mm per meter) verlopen om het aftappen van het leidingstelsel mogelijk te maken. Als je buiten een waterleiding wilt aanleggen, moet je de leiding minstens 80 cm diep (vorstvrij) in de grond leggen.

### Warm water

Warm water ontstaat doordat koud water door een warmwaterbron, zoals een combiketel, geiser of boiler, stroomt. Bij woningen aangesloten op de stadsverwarming stroomt warm water direct op aanvraag binnen. Het aanleggen van warmwaterleidingen verloopt op dezelfde manier als het aanleggen van koudwaterleidingen. In de navolgende beschrijving wordt dus geen onderscheid gemaakt. Meer informatie over verwarming vind je in de [Kluswijzer Verwarming](#).

## WATERLEIDING AANLEGGEN

### Soorten leidingen

Bijna alle aanvoerleidingen in het waterleidingsstelsel zijn van roodkoper. In oude huizen kunnen nog loden leidingen voorkomen. Vervang deze dan door leidingen van roodkoper. Er bestaan twee soorten: half-

harde roodkoperen leidingen in diverse lengtes en zachtkoperen leidingen op rol.

Roodkoperen leidingen zijn handig in het gebruik omdat ze gemakkelijk te solderen, te knellen en te buigen zijn. De halfharde leidingen buig je met een buigtang. De zachte, met beleid, met de hand. Zachtkoperen leidingen hebben wel als nadeel dat je niet zeker kunt zijn dat het uiteinde precies de juiste diameter heeft, juist omdat de leiding zo makkelijk te vervormen is. Bij het aanleggen van waterleiding met zachtkoper moet je dus gebruik maken van steunhulsjes die indrukken van de leiding en daarmee lekkage voorkomen. Gebruik ook dunne koperen verbindingstukken, om zo de benodigde verhitting bij het solderen tot een minimum te beperken.

Naast roodkoper is kunststof een optie. Er zijn flexibele waterleidingen van tyleen verkrijgbaar. Tyleen is alleen geschikt voor transport van koud water. Je gebruikt het in de tuin en/of onder de grond. Tyleen leidingen zijn met kunststof knelfittingen aan elkaar te koppelen. Omdat het gebruik van kunststof leidingen nog geen algemeen goed is, beperken wij ons in deze Kluswijzer tot de aanleg van waterleiding met roodkoper.

# TIPS

### Moeilijk bereikbare plaatsen

Voor aansluitingen in zeer lastige situaties, zoals achter inbouwapparatuur in de keuken, zijn flexibele aansluitslangen met gevlochten staaldraadmantel verkrijgbaar.

### Aftappen

Zet bij het aftappen alle kranen in huis open. Hierdoor lopen de leidingen vlot leeg.

### Isoleren leidingen

Warmwaterleidingen moeten geïsoleerd worden om warmteverlies en condens te voorkomen. Deze isolatie vermindert tevens geluidsoverlast. Ook koudwaterleidingen voorzie je daarom van isolatie. Kijk in de Kluswijzer Isolatie hoe je dit kunt doen.

### Afblijven!

Doe-het-zelven aan de waterleiding is toegestaan ná de watermeter! Alle leidingen daarvoor zijn eigendom van het waterleidingbedrijf.

### Diameter leiding (afbeelding 3)

De diameter (Ø) van een roodkoperen leiding wordt altijd aan de buitenkant opgemeten (buitenmaats) en wordt aangegeven in millimeters: 12, 15 of 22 mm. De leiding die loopt vanaf de hoofdkraan in een normaal huis is Ø 22 mm. De aftakkingen zijn Ø 15 mm maar kunnen naar het aansluitpunt overgaan in Ø 12 mm. Dit hangt af van de benodigde waterdruk en of er koud of warm water doorheen gaat stromen. Leidingen met een grotere diameter geven minder kans op geluidshinder omdat er

minder druk op het water staat. In verband met de kans op verstoppingen wordt een overgang altijd van een grotere naar een kleinere diameter gemaakt en nooit andersom. Dit wordt ook wel verjongen genoemd.

### Keuze op de muur of in de muur

Waterleidingen kunnen of óp een muur vastgezet worden of in een wand worden weggewerkt. Als je leidingen in de muur aanbrengt, gebruik dan zo min mogelijk koppelingen.

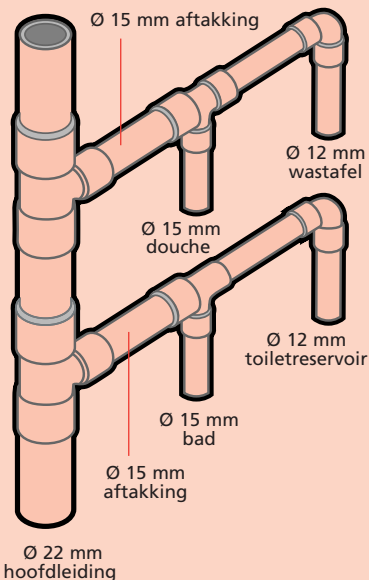
### Richtlijnen diameter waterleiding

| Leidingsoort  | Diameter                     |
|---|------------------------------|
| Hoofdleiding  | 22 mm                        |
| Aftakking   | 15 mm                        |
| Koudwater aansluitleiding voor buiten-, bad-, keuken-, (af)wasmachine- of (thermostatische) douchekraan | 15 mm                        |
| Koudwater aansluitleiding voor toiletreservoir of toiletfontein- of wastafelkraan                       | 12 mm                        |
| Warmwater aansluitleiding voor bad, douche- of keukenkraan  | 15 mm                        |
| Warmwater aansluitleiding voor wastafel   | bij 1: 12 mm<br>bij 2: 15 mm |

## TIPS

Laat de 15 mm aanvoerleidingen in de keuken en douche overgaan in 12 mm. Dit is handig bij het aansluiten van de kraanbuisjes op de toevoer.

Monteer in het keukenkastje bij aanleg van de koudwaterleiding een T-stuk (15/15/12). Zo kun je later makkelijk een afwasmachine installeren.



Onderstaand een overzicht van de voor- en nadelen van bevestiging in of op de muur.

### In de muur

#### Voordelen:

- leidingen zijn uit het zicht;
- minder kans op condensvorming;
- ruimte is makkelijk schoon te houden;
- geen gevaar je te branden aan warmwaterleidingen.

#### Nadelen:

- je moet sleuven hakken of frezen in de wand;
- reparaties of uitbreidingen zijn lastig om uit te voeren;
- lekkages openbaren zich minder snel en de bron is soms moeilijk te traceren;
- mantelbuis nodig ter bescherming;
- bij naderhand boren in de wand is er kans op lekkage;
- kans op geluidshinder.

### Op de muur

#### Voordelen:

- je hoeft geen sleuven te hakken of te frezen;
- reparaties of uitbreidingen zijn makkelijker uit te voeren;
- minder kans op geluidshinder.

#### Nadelen:

- de leidingen zijn zichtbaar;
- de leidingen verkleuren;
- condensvorming op de leidingen in vochtige ruimtes;
- gevaar je te branden aan de warmwaterleidingen.

Let op: controleer voor afronding van de aanleg, onder druk, of de leidingen waterdicht zijn. Doe dit bij leidingen in de muur vóór het afdichten van de sleuven.

### Mantelbuizen

Leidingen zetten uit en krimpen door warmwater transport. Daarom moet je mantelbuizen aanbrengen, daar waar leidingen door of in wanden of vloeren lopen. Hiermee voorkom je breuk van tegels of stucwerk en vervelende tikgeluiden bij het uitzetten en krimpen. Als mantelbuis wordt veelal een flexibele kunststof buis gebruikt.

#### Richtlijnen afstand beugels of klemzadels

| <i>Diameter waterleiding</i> | <i>Maximale afstand bij koudwaterleidingen</i> | <i>Maximale afstand bij warmwaterleidingen</i> |
|------------------------------|--|--|
| 12 mm                        | 80 cm  | 45 cm  |
| 15 mm                        | 90 cm  | 55 cm  |
| 22 mm                        | 100 cm   | 65 cm  |

### Bevestiging leidingen

Om te voorkomen dat leidingen op de muur gaan doorbuigen of klappe- ren, moeten deze worden vastgezet met beugels of klemzadels. De dia- meter van de leiding en of er warm of koud water doorheen stroomt, bepalen de maximale afstand tussen de beugels of klemzadels (*zie tabel*). Bij bochten zet je de leiding altijd aan weerszijden op 15 cm van de bocht vast. De leidingen moeten ook in de beugels of klemzadels vrij kun- nen uitzetten en krimpen. Met name bij aftakkingen en bochten, omdat hier de werking het grootst is. De beugel of de klemzadel moet dus iets ruimer zijn dan de koperen leiding. Praxis adviseert kunststof klemzadels te gebruiken: de buis kun je hier heel gemakkelijk 'inklikken'. Bij warmwa- terleidingen is gebruik van dichte klemzadels aan te raden, zodat de leiding bij uitzetten niet uit het zadel komt.

## WATERLEIDINGEN VERBINDEN

Waterleidingen worden samengesteld uit leidingen en verbindingstukken. Verbindingen kun je solderen, knellen of schroeven. Leidingen die worden weggewerkt in de muur of op plekken waar je niet goed bij kunt komen, moeten met soldeerfittingen worden verbonden. Hoe je moet solderen, staat omschreven in de **Kluswijzer Solderen & Lassen**.

De meest voorkomende verbindingstukken zijn:

- sok/mof: om uiteinden van waterleidingen aan elkaar te koppelen;
- verloopstuk: om twee leidingen met een verschillende diameter aan elkaar te koppelen;
- bocht: om een 45° of 90° bocht aan te leggen;
- T-stuk: om een aftakking te realiseren;
- kap: voor het afsluiten van een waterleiding;
- muurplaat: om een kraan en de bijbehorende leiding op een muur te bevestigen.

### Knelfittingen

Met knelfittingen maak je zonder solderen verbindingen in een waterleidinginstallatie. In knelkoppelingen zitten knelringen die zorgen dat de leiding bij het in elkaar draaien gekneld wordt, waardoor een

betrouwbare, waterdichte verbinding ontstaat. Knelfittingen zijn bij uitstek geschikt op plaatsen waar solderen moeilijk of onmogelijk is, bijvoorbeeld in verband met brandgevaar. Knelfittingen in de muur toepassen kan niet, omdat er dan onvoldoende ruimte is om ze vast te draaien. Verder kun je knelfittingen alleen gebruiken als de leidingeinden onbeschadigd zijn. Anders zal de verbinding niet waterdicht zijn. Overigens moeten leidingeinden altijd onbeschadigd zijn, welke verbinding te ook toepast.

### Knelfitting monteren

(afbeelding 4 en 5)

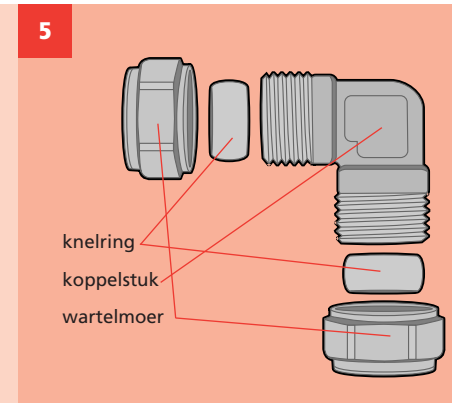
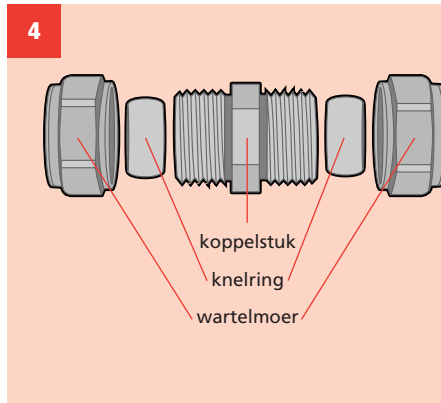
- Snijd met een pijpsnijder of zaag met een ijzerzaag de leiding haaks af.
- Verwijder bramen aan de binnen-

en buitenkant van de leiding met een ronde vijl.

- Schuif op beide leidingeinden de moer en vervolgens de knelring (tonnetje).
- Druk de leidingen goed achterin de koppeling tot aan de zogenaamde aanslag. Beweeg de knelkoppeling zo min mogelijk.
- Draai met de hand de moeren op het koppelstuk vast.
- Draai met steeksleutels de wartelmoeren goed aan. Als later blijkt dat de koppeling lekt, kunnen deze nog iets vaster aangedraaid worden totdat de lekkage opgeheven is. Let op: draai hierbij niet de schroefdraad kapot!

### Schroefdraadverbindingen

Schroefdraadverbindingen gebruik je bij het maken van koppelingen die



makkelijk los of vast te draaien moeten zijn. De verbindingen maak je waterdicht met behulp van teflontape of hennep. Als je teflontape gebruikt, wikkel je dit een aantal keer overlappend en met de klok mee om de schroefdraad (afbeelding 6). Breek de tape af door aan het tape te trekken. Hierdoor trek je de tape direct strak om de schroefdraad.

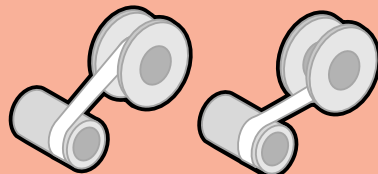
Draai vervolgens de verbinding vast. Let op: niet te vast! Net als bij knelfittingen kun je dan als de koppeling lekt, de verbinding nog iets aandraaien. Ook hennep wikkel je, net als teflontape, met de klok mee om de schroefdraad. Gebruik hierbij wat hennepvet of fitterskit. Hennep zet uit als het nat wordt; in het begin kan een koppeling dus nog iets lekken.

## WATERLEIDINGEN BUIGEN

### Haakse bochten (afbeelding 7)

Om een haakse bocht op de juiste plaats in een leiding te kunnen buigen, meet je eerst de afstand van de buigtang (zie X in afbeelding 7). Houd hiertoe een stuk leiding tegen het buigsegment en meet vanuit het hart van de leiding tot aan het uiteinde van de aanslag van de buigtang. Afhankelijk van het type buigtang zal deze afstand bij een 15 mm tang ongeveer 12 cm bedragen.

Stel je hebt een leiding van 1 meter en wilt op 75 cm van het einde een



6

niet zo!

maar zo!

bocht maken:

- teken 75 cm af op de leiding;
- vanaf dit punt zet je de afstand 'X' uit. Het laatst afgetekende punt is de plaats voor de aanslag van de buigtang;
- pak het andere deel van de buigtang (de buigsele) en zet de tang met de losse pen in elkaar;
- buig nu een zuiver haakse bocht en controleer of de bocht inderdaad op 75 cm van het einde van de leiding ligt. Meet steeds vanuit het hart van de leiding.

Om het buigen goed onder de knie te krijgen, kun je het beste eerst een proefstuk maken.

### Flauwe bochten (afbeelding 8)

Met de buigtang kun je behalve haakse bochten ook flauwe bochten buigen. Twee flauwe bochten vlak na elkaar noem je een sprong. Een sprong komt voor op punten waar je voor of achter een leiding langs moet. Stel je wilt een sprong maken van 12 cm. Ga dan als volgt te werk.

## TIPS

### Schroefdraad aan gladde leiding

Bij Praxis zijn verbindingstukken verkrijgbaar om een uiteinde van schroefdraad met een gladde leiding te verbinden. Deze stukken heten schroefbus of puntstuk.

### Bramen verwijderen

Als je een koperen leiding afkort, verwijder dan niet alleen de bramen op de buis, maar ook die in de buis.

Dit voorkomt een fluittoon en dat er metaaldeeltjes in het waterleidingsysteem komen.

### Buigcorrectie

Bij het buigen van bochten is het verstandig de buiseinden aan beide kanten iets langer te laten, zodat correcties na het buigen mogelijk zijn. Zaag na afronding de buis op maat.

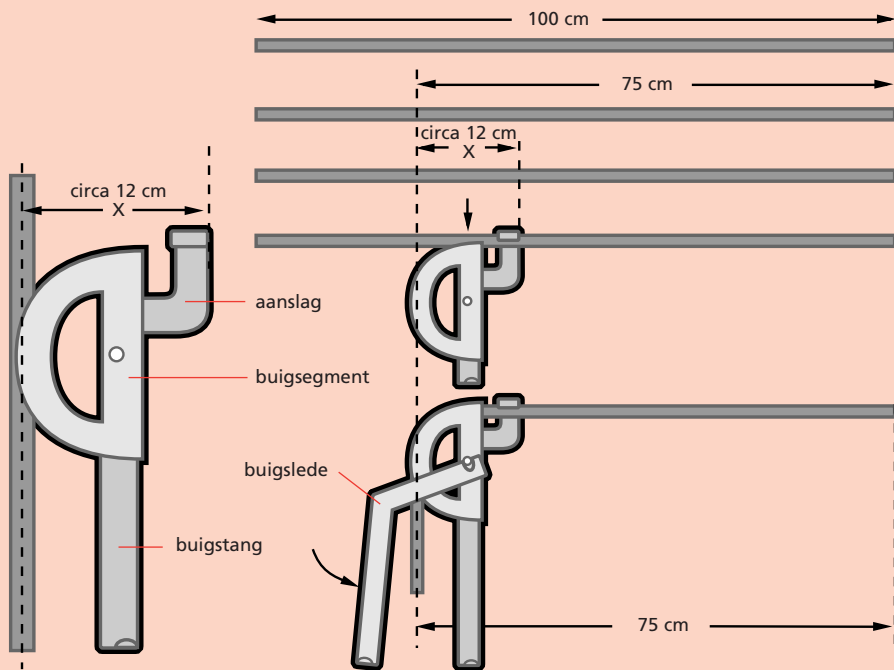
### Lekkage voorkomen

Om lekkage te voorkomen mag er nergens spanning op de leidingen staan. Forceer dus nooit de leidingen naar een bepaalde richting als je ze bevestigt.

- Bepaal de plaats waar de eerste bocht van de sprong dient te komen.
- Als je een flauwe bocht maakt, kun je een kleine sprong maken; hoe scherper de bocht, hoe groter de sprong.
- Buig de 1<sup>e</sup> bocht in bijvoorbeeld 45° (afbeelding 8a).
- Bepaal het hart van de bocht. Zet hier een potloodstreep.
- Leg een lat of waterpas langs het

- midden van het rechte stuk pijp.
- Meet vanaf de lat de afstand van 12 cm. Zet een potloodstreep in het hart van de pijp (afbeelding 8b).
- Neem het punt van het hart van de 1<sup>e</sup> bocht over op het buigsegment (zie afbeelding 8c).
- Draai de pijp in een dusdanige positie dat het hart van je potloodstreep in de nog te maken 2<sup>e</sup> bocht overeenkomt met de lijn op je buigtang (afbeelding 8d).

- Zet de buigglede op de tang en buig de 2<sup>e</sup> bocht. Zorg dat de 2<sup>e</sup> bocht gelijk is aan de 1<sup>e</sup> (afbeelding 8e). Je kunt dit controleren met een zweephaak (afbeelding 9). Is de sprong niet precies op maat, buig de pijp dan iets terug/verder.
- Om te controleren of de sprong daadwerkelijk 12 cm bedraagt, houd je simpelweg een lat langs de pijp en meet je de tussenruimte te op.



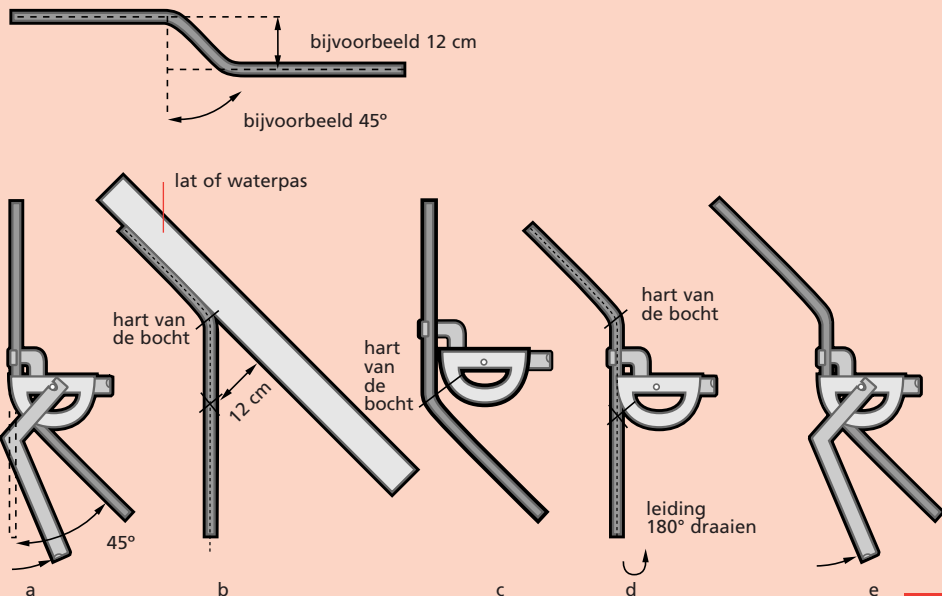
## TIPS

### Model maken

Bij moeilijke of meerdere bochten in een leiding kun je het beste eerst een model maken van stevig ijzerdraad. Houd bij de elkaar opvolgende bochten het model steeds even bij het werkstuk, dan zie je vanzelf waar en hoe de buigtang geplaatst moet worden.

### Buigtang huren

Als je maar zelden klust aan de waterleiding, kun je het beste een buigtang huren bij de Praxis Verhuurservice. Het huren of aanschaffen van een buigtang is overigens aan te raden: doordat je minder (knel)fittingen nodig hebt, heb je de kosten snel terugverdiend.



## BUITENKRAAN AANSLUITEN

### Tegen bevriezing

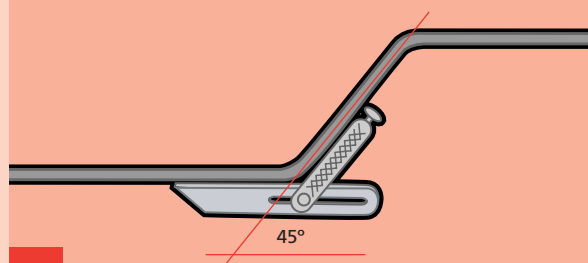
Als je een buitenkraan gaat monteren aan de buitenmuur, moet je maatregelen nemen tegen bevriezing van de leiding bij strenge vorst. Dit doe je door in de aanvoerleiding een stopkraan met een aftapkraan te monteren. Bij strenge vorst kun je het deel van de leiding naar de buiten-

kraan dan afsluiten en het water eruit laten lopen. Laat na het aftappen de buitenkraan open staan.

### De aanleg stap-voor-stap

Ga bij de aanleg van een buitenkraan als volgt te werk.

- Draai de stopkraan van het leidingdeel waaraan je gaat werken dicht en tap de leiding af via een



- aftapkraan.
- Teken op de buitenmuur precies af waar de buitenkraan en de leiding moet komen.
- Boor iets schuin omhoog - van buiten naar binnen - door de gevel, een gat voor de waterleiding. Maak het gat zo groot dat er ook nog een mantelbuis om de leiding past.
- Zaag de bestaande, afgetapte waterleiding door en maak een aftakking met een T-stuk.
- Installeer de stopkraan gecombineerd met een aftapkraan met behulp van een stukje buis aan het T-stuk (afbeelding 10).
- Sluit een stuk pijp aan op de stopkraan en laat het uiteinde van de leiding met een kniestuk naar buiten komen (afbeelding 11).
- Plaats op dit kniestuk een laatste stukje leiding en soldeer de leiding aan de muurplaat.

- Zet de muurplaat vast (afbeelding 11).
- Schroef de buitenkraan aan de muurplaat. Maak de schroefdraad iets ruw met schuurpapier en wikkel er voor een waterdichte verbinding teflontape of hennep om heen (afbeelding 12).
- Zet de waterleiding met een beugel vast op de muur.
- Dicht het gat voor de waterleiding door de gevel af met flexibele siliconenkit.
- Draai de aftapkraan dicht en open de stopkraan van het leidingdeel waaraan je hebt gewerkt. Test de buitenkraan.

## WATERAFVOER

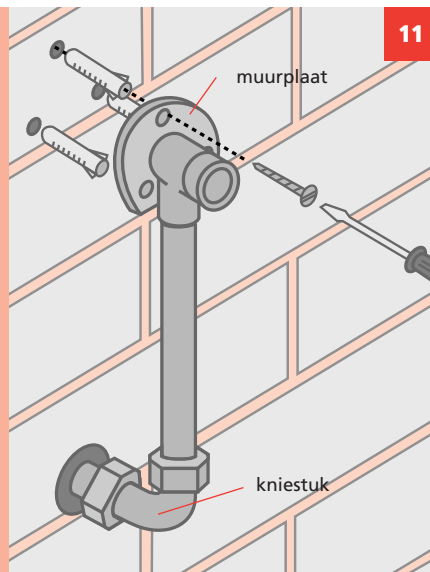
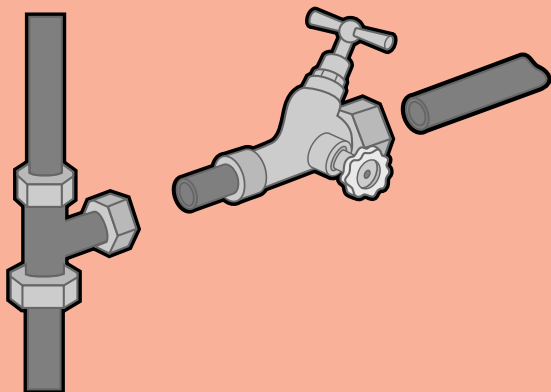
Het afvoeren van (afval)water gebeurt door de zogenaamde verticale standleiding. Deze loost het water via de grondleiding op het rioolstelsel buiten de woning. Een standleiding heeft aan de bovenkant een open verbinding met de buitenlucht voor de be- en ontluchting. De open verbinding zorgt ervoor dat er altijd water blijft staan in de sifons van de sanitaire toestellen. Zou je dat niet hebben en bijvoorbeeld het toilet op een verdieping doorspoelen, dan zou het water via de afvoerleiding in de standleiding naar beneden vallen.

Het water zou dan werken als een soort zuiger, waarbij al het aanwezige water uit andere sifons wordt gezogen. Het effect van de stankafsluiters werkt dan niet meer, met als gevolg dat er rioolstank vrijkomt (afbeelding 13).

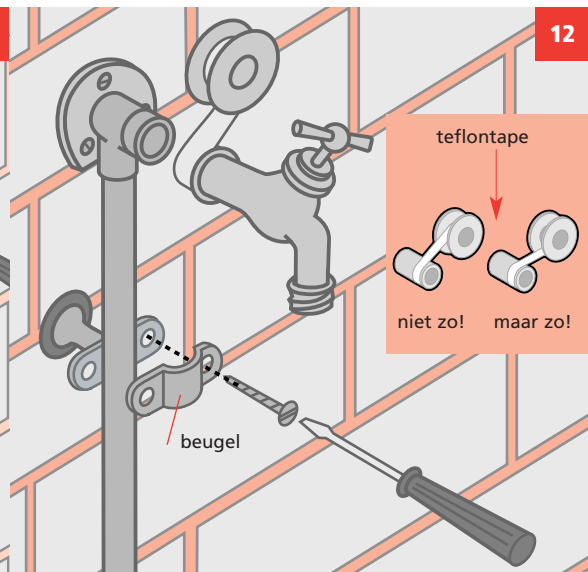
### Soorten afvoerleidingen

Tegenwoordig zijn de meeste afvoerleidingen van sanitaire of keukentoe- stellen gemaakt van KOMO-gekeurd polyvinylchloride (pvc). Pvc-leidingen zijn in diverse maatvoeringen verkrijgbaar (zie tabel op volgende pagina) en kunnen eenvoudig met een

10



11



12

# TIP

## Priktaakraan

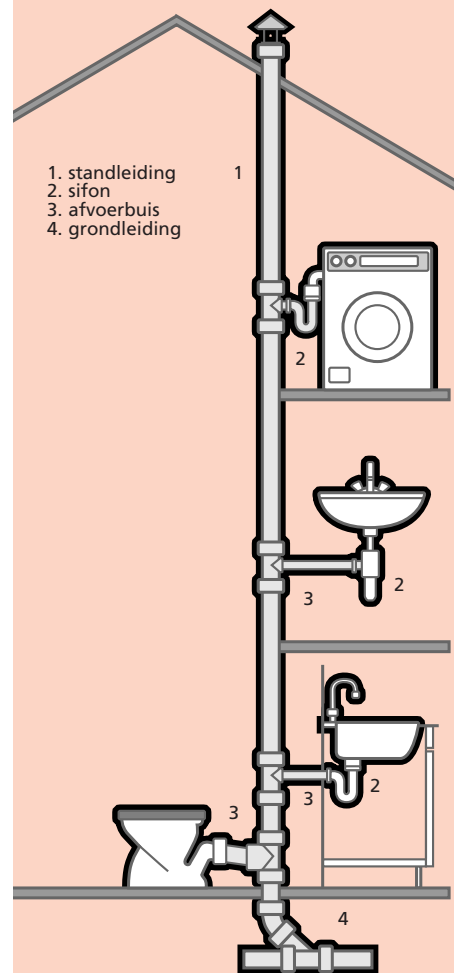
Met de priktaakraan kun je eenvoudig, zonder zagen of solderen, een extra tappunt maken in een bestaande roodkoperen waterleiding van 12 of 15 mm. De priktaakraan kan zowel in horizontale als verticale positie gebruikt worden en dus op elke gewenste plek 'geprik't worden. Ideaal voor bijvoorbeeld de aanleg van een kraan voor de (af)wasmachine of een buitenkraan.

zaag op maat worden gezaagd en met lijm aan elkaar worden gekoppeld. Ze zijn relatief goedkoop, licht en makkelijk te verwerken. Daarnaast is het een glad materiaal waardoor (afval)water weinig weerstand ondervindt en vuil moeilijk hecht. Een nadeel van pvc is dat het sterk onderhevig is aan uitzetting en krimp. Er zijn ook leidingen van polypropeencopolymeer (ppc) verkrijgbaar. Dit kunststof is minder belastend voor het milieu, omdat het chloorvrij is. Het is verder bestand tegen hogere temperaturen.

Ppc-leidingen zijn verkrijgbaar in wit en in een flexibele variant. Ze zijn voorzien van rubberen afdichtingsmanchetten en kunnen niet worden verlijmd (afbeelding 15). In oude huizen komen soms nog loden, ijzeren of asbestcement- of gresbuisleidingen voor. Vervang deze door pvc- of ppc-leidingen. In asbestcementleidingen zit asbest. Informeer vóór het vervangen bij de gemeente naar de plaatselijke regels omtrent het verwijderen van asbest. Het verstandigste is om bij het verwijderen een expert in te schakelen.

## Afvoerleidingen verbindingen

Voor het verbinden van waterafvoerleidingen zijn diverse verbindingstukken, zoals bochten, T-stukken of sokken, verkrijgbaar (afbeelding 14 en 15). Het is belangrijk dat de waterafvoerleiding zo wordt aangelegd dat het (afval)water vloeiend weg kan stromen. Gebruik dus zo min mogelijk bochten en leg de leidingen aan onder afschot (5 mm per meter). Sluit niet alle toestellen direct op de standleiding aan, maar pas hier en daar horizontale verzamelleidingen toe. Breng in het waterafvoersysteem een aantal ontpoppingsstukken aan. Die zorgen ervoor dat je op een eenvoudige manier de leiding kunt inspecteren, reinigen of, indien nodig, ontstoppen.



## Pvc-afvoerleidingen verbinden

- Zaag met een fijngetande zaag de leidingen haaks (gebruik een verstekbak) en op maat af en haal bramen en andere oneffenheden weg. Gebruik een hobbyymes voor het ontbramen van de binnenkant; schuin de buitenkant af met een ronde vijl.
- Voorzie de leidingen van een beetje afwasmiddel en steek de buizen op proef in elkaar.
- Markeer de verschillende onderdelen met een viltstift, zodat je ziet welke delen in elkaar gelijmd moeten worden en in welke stand.
- Maak de onderdelen vetvrij met pvc-reiniger.
- Breng in de lengterichting van de buis, met een kwastje, hard pvc-lijm aan en schuif de delen in elkaar. Houd de verbinding even vast en verwijder overtollige lijm met een doek. De verbinding is meteen vast. Niet meer draaien dus, anders krijg je lekkage. Zet de buizen niet te strak in elkaar omdat pvc nogal uitzet en krimpt. Neem in lange leidingen expansiestukken op, zodat er geen spanningen ontstaan.

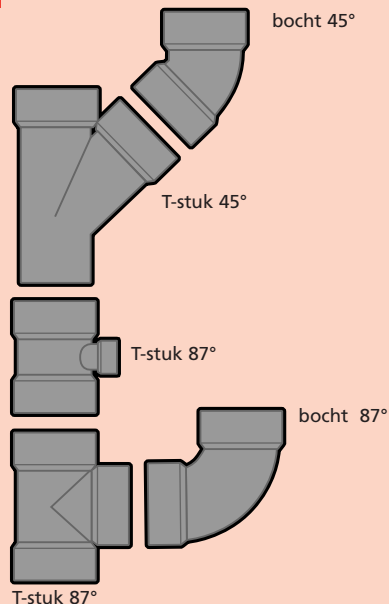
## Ppc-afvoerleidingen verbinden

Het koppelen van ppc-leidingen is gemakkelijk door de rubberen

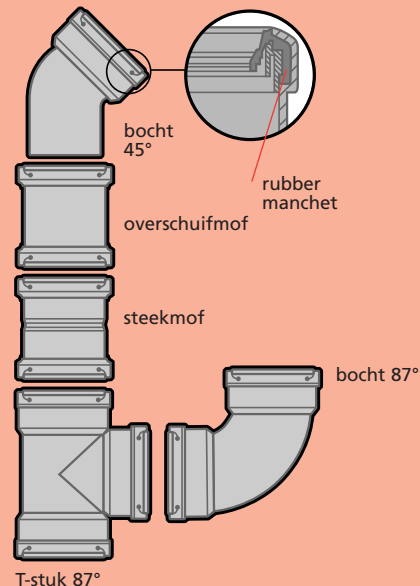
De aanbevolen maten voor het aanleggen van een aantal toepassingen

| Leidingssoort                              | Diameter |
|--|----------|
| Afvoer voor toiletfontein                  | 32 mm    |
| Afvoer voor wastafel of bidet              | 40 mm    |
| Afvoer voor (af)wasmachine of gootsteen    | 50 mm    |
| Afvoer voor bad, douche of verzamelleiding | 75 mm    |
| Afvoer voor toilet of standleiding         | 110 mm   |
| Grondleiding                               | 125 mm   |

14



15



afdichtingsmanchet. Zeep het rubber licht in met afwasmiddel en schuif de te koppelen delen over elkaar. Ppc-leidingen kun je ook op pvc-leidingen monteren. Doe dit zonder lijm. Maak voor koppeling wel eerst het pvc zoals bovenstaand omschreven schoon.

### Afvoerleidingen bevestigen

Leidingen voor de waterafvoer zet je vast op de muur. Dit doe je met kunststof muurbeugels. Zorg dat de muurbeugels iets groter zijn dan de diameter van de leiding, zodat de leiding vrij in de beugels kan uitzetten en krimpen. Zorg er ook voor dat er geen spanning op de leidingen staat bij de montage. In de tabel staat de maximale afstand tussen muurbeugels aangegeven om het doorzakken van leidingen en dus spanningen en lekkages te voorkomen.

Als je afvoerleidingen door de muur of de vloer wilt voeren, moet je deze, net als bij aanvoerleidingen, voorzien van een mantelbuis. Als mantelbuis kun je een stuk leiding met een grotere diameter gebruiken.

### Afvoerleiding aanpassen

Om bijvoorbeeld een ppc T-stuk in een bestaande leiding te plaatsen voor een aftakking, moet je een stuk uit de bestaande leiding zagen.

### Richtlijnen afstand tussen muurbeugels afvoerleiding

| <i>Diameter afvoerleiding</i> | <i>Maximale afstand verticaal</i> | <i>Maximale afstand horizontaal</i> |
|-------------------------------|-----------------------------------|-------------------------------------|
| 32 mm                         | 120 cm                            | 80 cm                               |
| 40 mm                         | 120 cm                            | 80 cm                               |
| 50 mm                         | 150 cm                            | 80 cm                               |
| 75 mm                         | 180 cm                            | 80 cm                               |
| 110 mm                        | 180 cm                            | 110 cm                              |
| 125 mm                        | 180 cm                            | 110 cm                              |

Markeer het deel dat uit de leiding gezaagd gaat worden. Zaag met een fijngetande zaag dit deel uit de leiding. Ontbraam, indien nodig, de binnen- en buitenkant van de te gebruiken leidingen. Ontvet de punten ook. Voorzie vervolgens alle delen van wat afwasmiddel. Schuif het T-stuk op het bovenste buisdeel goed naar boven. Schuif daarna een steekmof op het onderste buisdeel. Om de verbinding af te maken, schuif je het T-stuk over de steekmof.

### PROBLEMEN OPLOSSEN

#### Schuifmof

Om breuken of gaten in een afvoerleiding te repareren, gebruik je een schuifmof. Zaag het kapotte deel uit de leiding. Ontbraam en ontvet de uiteinden. Voorzie de delen van afwasmiddel en plaats de schuifmof tussen de buiseinden. Schuif de mof uit.

## TIP

### Verlengen

Verleng een afvoerleiding nooit met een buis met een kleinere diameter. Dit geeft bij de overgang grote kans op verstopping.

## **Sifon**

Een sifon, ook wel stankafsluiter of waterslot genoemd, voorkomt dat rioollucht het huis binnendringt. Tussen elk sanitair- of keukentoestel en de verzamel- of standleiding moet een sifon zitten. Er bestaan diverse soorten sifons. Voorbeelden zijn onder andere de zwanenhals of de beker- of vloersifon. De zwanenhals wordt vaak onder het toiletfonteinje en de gootsteen gebruikt. De bekersistifon met name onder wastafels. De vloersifon wordt gebruikt bij het aanleggen van douches. Als een toestel langdurig niet wordt gebruikt, verdampst het water in de sifon. Er kan dan rioollucht in de woning komen. Gebruik alle toestellen dus regelmatig, zodat alle sifons gevuld blijven. Houd de sifon - met het oog op eventuele verstoppingen - altijd goed bereikbaar, ook al omdat het verstandig is een sifon nu en dan schoon te maken.

## **Verstoppingen**

Probeer als de afvoer verstopt is deze eerst met een gootsteenontstopper (plover) te ontstoppen. Sluit de overloop van de wastafel of gootsteen af met een doek of tape, zodat er geen water en lucht kan ontsnappen. Zorg dat er wat water in de bak staat en zet de ontstopper op het afvoergat. Beweeg de steel enkele

malen krachtig op en neer. Na een aantal keer pompen, is de afvoer vaak weer vrij. Als dit niet helpt, schroef je de sifon los en maak je deze grondig schoon.

Als het water dan nog niet wegloopt, zit er mogelijk verderop in de leiding een verstopping. Probeer dan met een ontstoppingsveer het vuil door te steken. Deze ontstoppingsveer steek je via de sifon in de afvoer. Je kunt ook proberen met een tuinslang met water de verstopping weg te spuiten. Houd bij laatstgenoemde methode wel een emmer bij de hand!

## **Chemische ontstoppingsmiddelen**

Door een hoeveelheid ontstoppingsmiddel in de afvoer te gieten of te strooien en dit met warm water door te spoelen, 'brand' je als het ware de verstopping weg. Praxis is van deze methode geen voorstander. Chemische ontstoppingsmiddelen zijn namelijk schadelijk voor het milieu en tasten de afvoerbuizen aan. Mocht je ze toch willen gebruiken, lees dan eerst de waarschuwingen en de gebruiksaanwijzing op de verpakking. Bescherm altijd je handen, ogen en luchtwegen.

## **Rammelen van waterleidingen**

Het rammelen van waterleidingen wordt veroorzaakt door waterslag. Waterslag geeft een doffe tik door

beweging in de leiding en ontstaat veelal door het te snel sluiten van een kraan. Je kunt waterslag verhelpen door de leidingen extra goed vast te zetten of door een waterslagdemper te plaatsen. Dit is een expansievatje dat aan de leiding wordt gemonteerd en de drukverschillen in de leiding voor een deel compenseert. Een waterslagdemper wordt meestal bij de (af)wasmachineaansluiting geplaatst. Let op: een waterslagdemper mag niet worden toegepast in een warmwatersysteem vanwege de verhoogde kans op bacteriegroei.

## **Legionella**

De legionellabacterie wordt verantwoordelijk geacht voor de veteranenziekte en de legionellagriep, de lichtere vorm. De bacterie bevindt zich in de grond en in het (leiding)water. De legionellabacterie vormt een probleem als zij zich kan vermenigvuldigen. Dit gebeurt als water van 30-50°C gedurende enkele weken stilstaat. Onder de 30°C vermenigvuldigen de bacteriën zich maar heel langzaam. Boven de 50°C sterft de bacterie af. Besmetting verloopt via de longen, namelijk door het inademen van de bacterie in zeer kleine druppeltjes water verspreid door de lucht (nevel), bijvoorbeeld bij het douchen of sproeien. De besmetting kan niet van mens op mens worden

overgedragen. Het drinken van water vormt ook geen risico.

Om vermenigvuldiging van de bacterie tegen te gaan, stel je warmwatertoestellen, zoals boilers en combiketels in op minimaal 60°C. Spoel waterleidingen, nadat ze een tijdje niet zijn gebruikt, een paar minuten door met heet water. Ventileer de

ruimte waar je doorspoelt dan ook. Tap sproei- en spuitapparaten, zoals een tuinslang, een luchtbevochtiger of een hogedrukspuit, na gebruik af. Voor meer informatie over legionella kun je [www.vrom.nl](http://www.vrom.nl) of [www.postbus51.nl](http://www.postbus51.nl) raadplegen of bellen naar de postbus 51 infolijn: 0800-8051.

## TIPS

**Slaolie tegen stank**  
Sifons die langdurig niet gebruikt worden, zoals een afvoer in de wasmachinelekbak, kun je vullen met slaolie. Slaolie blijft op het water liggen en verdampt niet. Zo voorkom je de nare rioollucht.

**Sanitair**  
In de Kluswijzer Sanitair staat beschreven hoe je sanitaire toestellen, zoals een toilet of een wastafelkraan, aansluit.

Voor meer klusideeën en -tips, stap-voor-stap beschrijvingen van klussen, handige rekenmodules en praktische doe-het-zelf informatie: [www.praxis.nl](http://www.praxis.nl)



© Praxis BV, Diemen. Uitgave 12/04.

De inhoud van deze Kluswijzer is met zorg samengesteld. Echter, er kunnen zich wijzigingen voordoen in producten en technieken. Gebruik deze Kluswijzer daarom als algemene handleiding en lees altijd de instructie en/of handleiding bij producten voor je aan de slag gaat. Deze Kluswijzer is gedrukt op chloorvrij papier. **Vormgeving:** De Fabriek Communicatie-advies & Uitvoering BV, Amsterdam. **Illustraties:** CoverMechanics, Amsterdam.