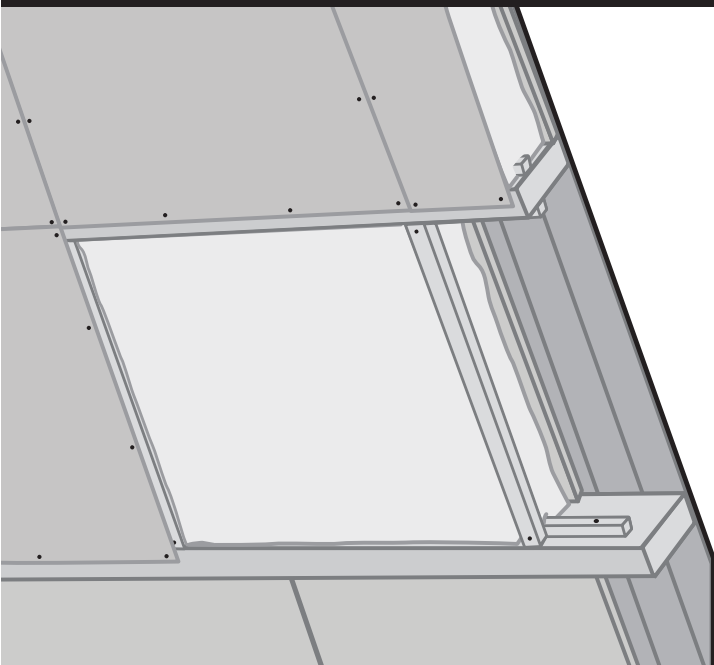


# ISOLATIE



Met een goede warmte-isolatie blijft 's winters de warmte binnen en de kou buiten en 's zomers precies andersom. Al met al is er minder energie nodig en dat betekent op termijn dus besparing van kosten. Deze Kluswijzer geeft een overzicht van de verschillende soorten isolatie en de toepassing ervan.

**PRAXIS**

**KLUSWIJZER**

# TIPS

## Dakbeschot

Als je tegen het dakbeschot gaat spijkeren, kunnen er dakpannen naar beneden vallen. Spijker dus alleen tegen de dakbalken. Voor het dakbeschot gebruik je schroeven.

## Elektra

Het isoleren van muren en plafonds kan direct een mooie aanleiding zijn om de stopcontacten lichtpunten aan te passen.

## Tochtstrips

De flexibele tochtstrip-randen mogen niet geschilderd worden, omdat ze dan hun flexibiliteit verliezen.

## VOORDELEN

Het doel van de aanschaf van isolatiemateriaal en/of tochtwering is ervoor te zorgen dat de warmte die je opwekt zolang mogelijk van nut is. Door te isoleren duurt het langer voordat de warmte het huis verlaten heeft. Je verbruikt dus minder energie. Op termijn betekent dit dat je geld bespaart. Tevens komt isolatie het leefcomfort ten goede. Andere voordelen van isoleren, zijn: geluidsisolatie en besparing van het milieu (je verbruikt immers minder energie). De beste isolator is het vacuüm maken van een bepaalde ruimte. Omdat dit erg lastig is, kiezen we voor het creëren van stilstaande lucht en het voorkomen van onnodige contacten waardoor een koudebrug (een zwak punt in de isolatie) kan ontstaan. In onderstaand schema kun je nagaan welke onderdelen van de woning het meeste effect hebben bij isolatie.

	<i>Gemiddelde Rc-waarde ongeïsoleerd</i>	<i>Gewenste gemiddelde Rc-waarde</i>	<i>Gasbesparing in m<sup>3</sup> per jaar, per m<sup>2</sup> isolatie</i>
Ruit	0,18	0,33	28
Plat dak	0,50	2,50	13
Pannendak	0,22	2,50	33
Massieve muur (20 cm)	0,20	2,50	37
Spouwmuur	0,37	2,50	18
Houten vloer	0,15	2,50	50

Het getal onder de noemer Rc-waarde geeft de warmte-weerstand van de constructie aan. Hoeveel warmte houdt een plat dak of spouwmuur tegen? Hoe hoger de waarde, hoe beter de warmte wordt vastgehouden. Naast de Rc-waarde bestaat er ook een Rd-waarde. De Rd-waarde geeft het isolerend vermogen van het isolatiemateriaal weer. Om de Rd-waarde te berekenen, dien je de dikte van het

isolatiemateriaal te delen door de zogenoemde Lambda-waarde. Deze geeft de warmtegeleidende eigenschappen van het desbetreffende isolatiemateriaal aan.

De Lambda-waarde staat altijd op de verpakking aangegeven. Hoe hoger de Rd-waarde, hoe beter het isolatiemateriaal is.

## VENTILATIE

Isolatie bespaart niet alleen warmte, het zorgt er ook voor dat de natuurlijke ventilatiekanalen verdwijnen. Het risico daarvan is dat er condens ontstaat in het huis, bijvoorbeeld achter de isolatie. Om dat te voorkomen, adviseert Praxis isolatiemateriaal in combinatie met een dampremmende laag te gebruiken. De dampremmende laag dient altijd naar de warme zijde (woonzijde) te worden gericht. Daarnaast is het verstandig om ventilatieroosters in de ramen te plaatsen. Hierover lees je meer in de [Kluswijzer Vocht & Ventilatie](#).

## ISOLATIEMATERIAAL

Onderstaand een overzicht van de belangrijkste isolatiematerialen met hun eigenschappen.

MATERIAAL	TOEPASSING	EIGENSCHAPPEN	BIJZONDERHEDEN
Hardschuimplaten	<ul style="list-style-type: none"><li>■ Dakbeschot</li><li>■ Plat dak</li><li>■ Kruipruimte</li><li>■ Spouwmuur</li><li>■ Tussenwand</li><li>■ Voorzetwand</li><li>■ Vliering</li><li>■ Vloer</li><li>■ Zolder</li></ul>	<ul style="list-style-type: none"><li>■ Gemaakt van geëxpandeerd polystyreen (EPS)</li><li>■ Gemakkelijk op maat te snijden</li><li>■ Ongevoelig voor schimmel</li><li>■ Brandvertragend gemodificeerd</li><li>■ Milieuvriendelijk</li><li>■ Vochtopname praktisch nihil</li></ul>	<ul style="list-style-type: none"><li>■ Gebruik bij montage altijd speciale lijm, nagels, schroeven of nieten</li><li>■ Verkrijgbaar in verschillende diktes</li></ul>
Glaswol	<ul style="list-style-type: none"><li>■ Dakbeschot</li><li>■ Kruipruimte</li><li>■ Spouwmuur</li><li>■ Tussenwand</li><li>■ Voorzetwand</li><li>■ Vliering</li><li>■ Vloer</li><li>■ Zolder</li></ul>	<ul style="list-style-type: none"><li>■ Gemaakt van lange glaswolvezels die lucht vasthouden die voor isolatie zorgt</li><li>■ Ongevoelig voor vocht en schimmel</li><li>■ Onbrandbaar</li><li>■ Waterafstotend</li><li>■ Veerkrachtig</li><li>■ Op maat te maken met hobbymes</li><li>■ Dampremmend, indien voorzien van laag aluminiumfolie</li></ul>	<ul style="list-style-type: none"><li>■ Werkt ook geluids-isolerend</li><li>■ Wordt gerecycled en is daardoor minder milieubelastend</li><li>■ Bij verwerking altijd handschoenen, mondkapje en stofbril dragen</li><li>■ Verkrijgbaar als plaat en deken (met spijkerflenzen)</li><li>■ Te monteren met behulp van nagels of nieten</li><li>■ Wanneer er een dampremmende laag op het glaswol zit, dient deze naar de stookzijde te worden gericht</li></ul>

## ISOLATIEMATERIAAL

### MATERIAAL

Steenwol

### TOEPASSING

- Dakbeschot
- Kruipruimte
- Spouwmuur
- Tussenwand
- Voorzetwand
- Vliering
- Vloer
- Zolder

### EIGENSCHAPPEN

- Gemaakt uit vulkanisch gesteente
- Op maat te maken met hobbymes
- Onbrandbaar
- Ongevoelig voor vocht en schimmel
- Waterafstotend
- Veerkrachtig
- Dampremmend, indien voorzien van laag aluminiumfolie

### BIJZONDERHEDEN

- Werkt ook geluids-isolerend
- Wanneer er een dampremmende laag op de steenwol zit, dient deze naar de stookzijde te worden gericht
- Te monteren met behulp van nagels of nieten
- Wordt gerecycled en is daardoor minder milieu-belastend
- Bij verwerking altijd handschoenen, mondkapje en stofbril dragen
- Verkrijgbaar als plaat en deken (met spijkerflenzen)

Aluminium noppenfolie

- Dakbeschot
- Kruipruimte
- Tussenwand
- Voorzetwand
- Achter radiatoren

- Op maat te maken met een schaar of een hobbymes
- De aluminiumlaag is reflecterend
- Dampdicht

- Te monteren met behulp van nagels, nieten of dubbelzijdig kleefband
- De aluminiumzijde dient naar de stookzijde te worden gericht
- Naden moeten worden dichtgeplakt met aluminiumtape
- Zowel een- als tweezijdige folie verkrijgbaar

## ISOLATIEMATERIAAL

### MATERIAAL

Buisisolatie

### TOEPASSING

- Leidingen

### EIGENSCHAPPEN

- Voorgevormd polythyleenschuim met gesloten cellen
- Op maat te snijden met een hobbymes
- De standaardlengte is één meter

### BIJZONDERHEDEN

- Verkrijgbaar in grijs of groen
- Verkrijgbaar met verschillende wanddiktes
- Naden moeten worden afgeplakt met grijze of groene buisisolatietape
- Er zijn ook buizen verkrijgbaar met een snelsluiting

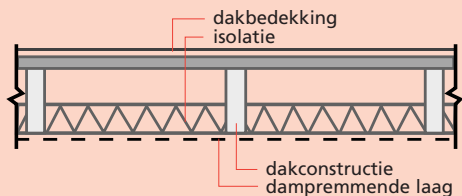
## RUITEN ISOLEREN

Zoals uit de [tabel op pagina 2](#) blijkt, is de Rc-waarde van ruiten erg laag. Ruiten hebben bijna geen warmteweerstand. Dat betekent dat zij erg veel warmte doorlaten. De warmteweerstand van ruiten wordt tweemaal zo groot als je dubbelglas toepast. Feitelijk zijn dat gewoon twee ruiten met daartussen lucht (daarom is een ruit van dubbelglas meer dan dubbeldik). Dit laagje lucht isoleert de binnenste ruit. De buitenste ruit wordt wel koud, maar die kou kan niet gemakkelijk naar de binnenste ruit, omdat het eerst de luchtisolatie moet overwinnen. Omgekeerd werkt dit systeem ook voor de warmte vanuit de kamer. Ruiten kun je ook met behulp van voorzetramen isoleren.

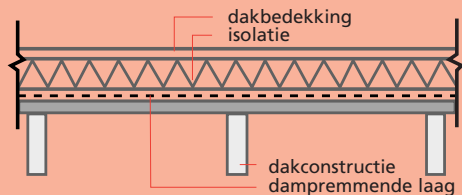
## PLAT DAK ISOLEREN

Een plat dak kan zowel aan de binnen- als de buitenkant geïsoleerd worden. Praxis adviseert het platte dak altijd aan de buitenzijde te isoleren. Je spreekt bij het isoleren van daken over koude of warme daken.

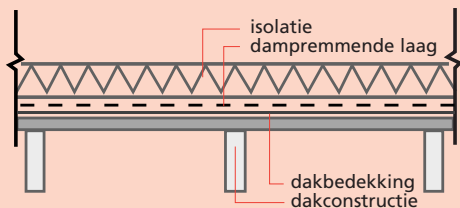
Een koud dak ([afbeelding 1](#)) wil zeggen dat de isolatielaag zich aan de binnenzijde van het dak bevindt en de dakconstructie aan de buitenkant. Een warm dak ([afbeelding 2](#)) houdt in dat de dakconstructie aan de binnenzijde van de isolatie zit. Ook bestaat bij platte daken de term omgekeerd dak ([afbeelding 3](#)). Dit betekent dat de isolatie bovenop de dakbedekking ligt. Dit is alleen mogelijk als het dak sterk genoeg is om het gewicht te kunnen dragen. Omdat het leggen van isolatie op de dakbedekking een secuur werkje is, is het verstandig om het dak door een dakdekker te laten isoleren. Belangrijk is ook te bedenken dat een plat dak nooit horizontaal mag zijn. Dan zou immers het regenwater op het dak blijven staan. Voor een goede afwatering van het dak moet je een afschot aanbrengen van 1 centimeter per meter richting de hemelwaterafvoer. Als dit er namelijk niet is, kan er gemakkelijk condens in het isolatiemateriaal ontstaan en kunnen er planten op het dak gaan groeien. Dit vermindert de isolerende werking van de isolatielaag. Raadpleeg voor meer informatie ook de [Kluswijzer Dakbedekking](#).



1



2



3

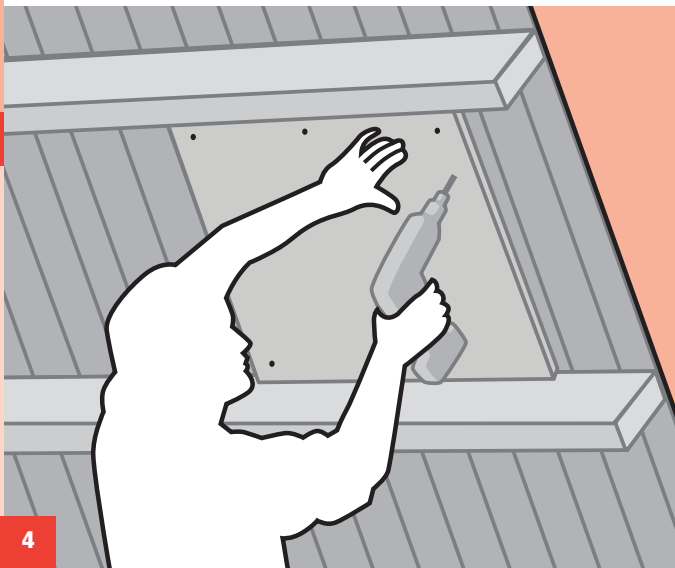
4

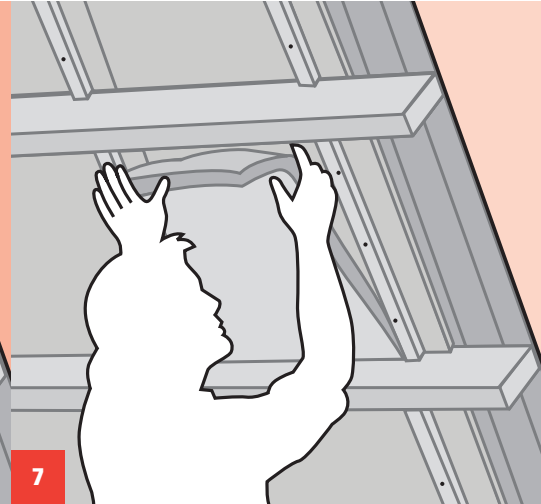
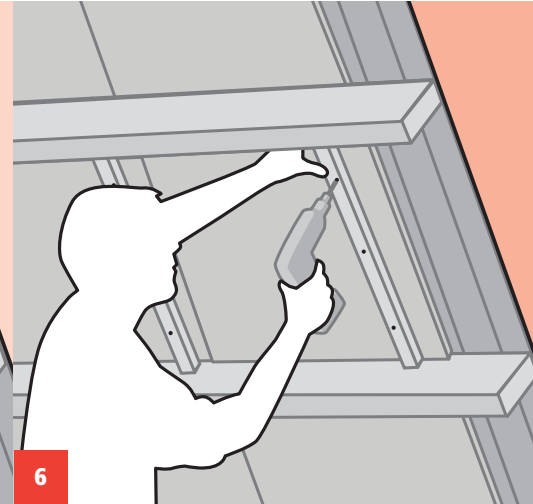
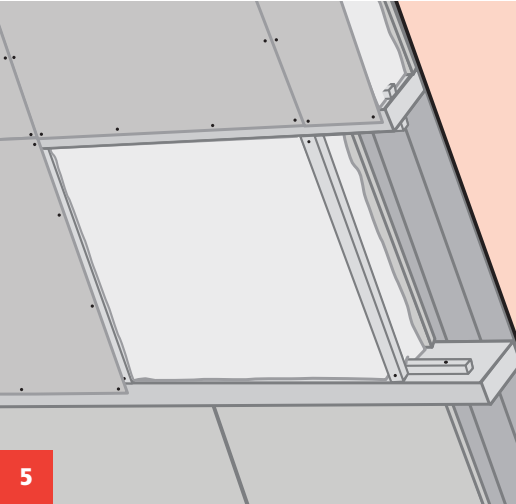
## SCHUIN DAK ISOLEREN

Praxis adviseert een schuin dak alleen aan de binnenkant te isoleren als er géén dampdichte laag is aangebracht onder de dakbedekking. Als er wel een dampdichte laag is aangebracht, kun je met het isoleren van de wal in de sloot raken: er is dan namelijk een grote kans op condensvorming. Raadpleeg in het laatstgenoemde geval altijd een specialist.

Het isoleren van een schuin dak aan de binnenzijde is vrij eenvoudig en je kunt bijna onbeperkt kiezen uit isolatiematerialen. Je kunt de isolatie aanbrengen tussen de balken of tegen het dakbeschoot.

**Let op!** Er mag geen luchtstroming tussen de isolatie en het dakbeschoot bestaan. Dit leidt tot warmteverlies.





#### **Tussen de balken** (afbeelding 4 en 5)

Schroef, ter verbetering van de luchtdichtheid van het dakbeschoot, 3 à 4 mm triplex tegen het dakbeschoot. Spijker vervolgens een rachelwerk tussen de balken. Breng het rachelwerk aan op gelijke hoogte met de balken. De latten dienen met een hart-op-hart afstand van 60 cm te worden geplaatst. Tussen de latten klem je dan het isolatiemateriaal. Afhankelijk van het gekozen materiaal, niet, spijker, nagel of lijm je de isolatie vast. Er mag na plaatsing van het isolatiemateriaal geen ruimte meer zitten tussen het triplex en de isolatie. Als dit wel het geval is dan moet je deze ruimte met isolatiemateriaal opvullen.

#### **Tegen het dakbeschoot** (afbeelding 4, 6 en 7)

Schroef, ter verbetering van de luchtdichtheid van het dakbeschoot, 3 à 4 mm triplex tegen het dakbeschoot. Schroef vervolgens latten tegen dit triplex. Klem tussen deze latten het isolatiemateriaal. Afhankelijk van het gekozen materiaal, niet, spijker, nagel of lijm je de isolatie vast.

Als je bij deze bevestigingsmethodes (tussen de balken of tegen het dakbeschoot) isolatiemateriaal gebruikt dat voorzien is van een dampremmende laag, dan moet je de aluminiumzijde bij bevestiging naar je toekeren. De naden tussen het isolatiemateriaal en de naden tussen het isolatiemateriaal en het rachelwerk plak je af met aluminiumtape.

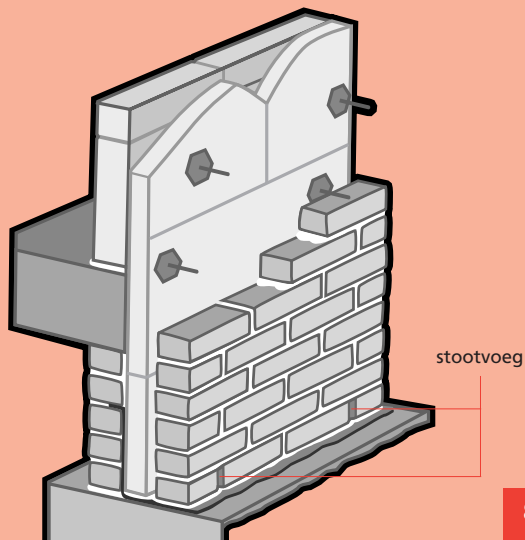
Als het gebruikte isolatiemateriaal niet is voorzien van een dampremmende laag, dan kun je aan de warme zijde (woonzijde) een dampdichte kunststoffolie over de isolatielaag aanbrengen. Zo voorkom je dat er vocht in de constructie komt. De foliebanen moeten elkaar ruim 10 cm overlappen. De naden plak je af met aluminiumtape.

Over het isolatiemateriaal heen kun je vervolgens afwerk-materiaal aanbrengen, zoals gipsplaat (afbeelding 5).

## SPOUWMUUR ISOLEREN

Als er een luchtspouw zit tussen de binnen- en buitenmuur van het huis, kun je die spouw ter isolatie het beste door een specialist op laten vullen met 'inblaas'.

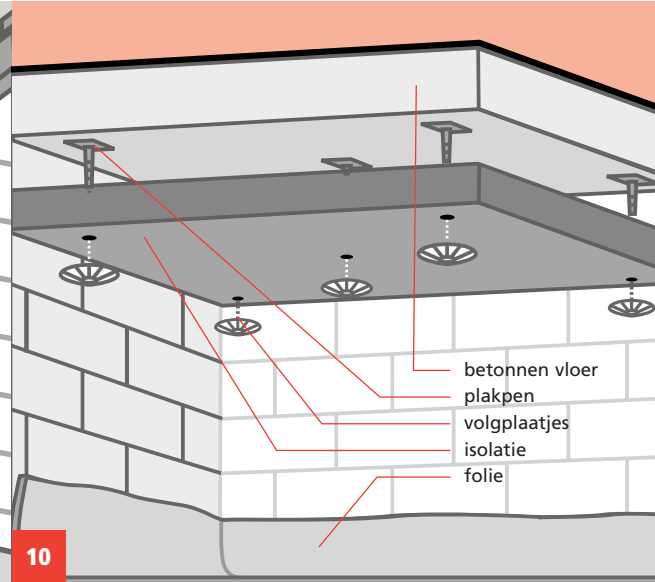
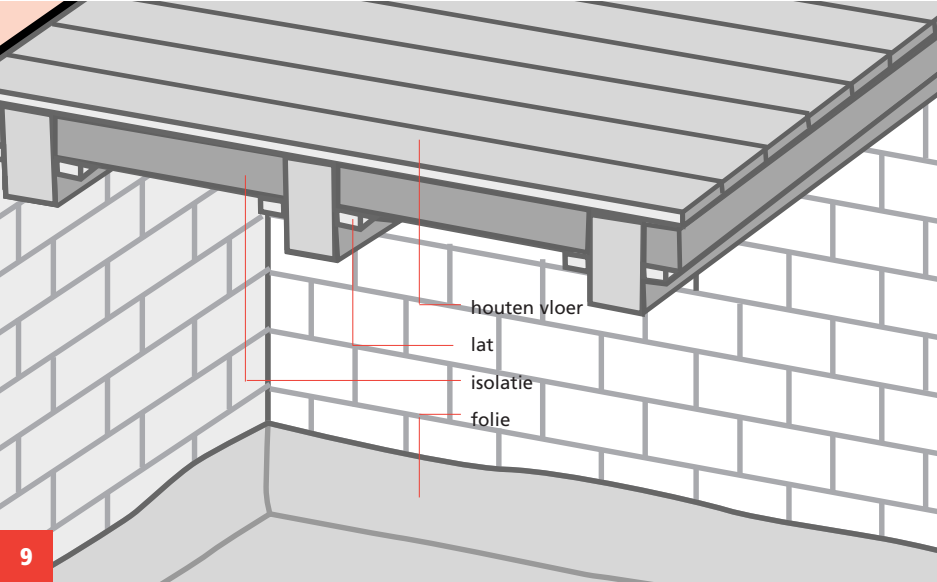
Als je zelf een spouwmuur metselt en deze zelf wilt isoleren, dan is het handig als je dit isoleren direct bij opbouw in gang zet. Gelijk opgaand aan het metselwerk breng je dan isolatiemateriaal, liefst platen, aan (afbeelding 8). Het isolatiemateriaal moet in halfsteensverband, met lichte druk, tegen de binnenmuur worden geplaatst. Zet het materiaal vast met behulp van spouwankers. Liefst vier per isolatieplaat. Zorg dat alle platen goed op elkaar aansluiten, ook bij hoeken. Er mogen, ter voorkoming van lekkage, geen specieresten op het isolatiemateriaal komen. Tussen de buitenmuur en het isolatiemateriaal dient minimaal 1 cm ruim-



te te zitten. Ook bij oneffenheden. Bij de aanzet van de buitenmuur boven het maaiveld, een doorstekende vloer- rand of een latei moet je tenminste één stootvoeg per strekkende meter open laten voor vochtafvoer.

## MASSIEVE MUUR ISOLEREN

Als het huis voorzien is van massieve muren die aan de buitenkant niet dampremmend zijn, kun je deze aan de binnenzijde isoleren. De binnenmuur moet daarvoor wel droog zijn. Kies eerst het soort isolatiemateriaal dat je wilt gaan gebruiken (platen werken het makkelijkst). Ga na hoe dik het isolatiemateriaal is en bevestig een stijl- en regelwerk van latten of metalen staanders op de muur die minstens zo dik zijn als het isolatiemateriaal. Wanneer je hout gebruikt, moet je dit, alvorens te monteren, impregneren. Houd qua ruimte tussen de regels rekening met het afwerk- materiaal. Snijd het isolatiemateriaal op maat en klem het tussen de regels. Breng over het isolatiemateriaal een dampremmende laag aan van dikke kunststoffolie. De folie- banen moeten elkaar ruim 10 cm overlappen en de naden moeten goed afgeplakt worden met aluminiumtape. Een alternatief voor het werken met een losse dampremmende laag, is werken met isolatiemateriaal dat al aan één zijde is voorzien van een dampremmende laag van aluminiumfolie. Bij bevestiging moet je de aluminiumzijde naar je toe houden. De naden plak je tevens af met aluminiumtape. Als je tegelijkertijd geluidsisolatie wilt realiseren, moet je het stijl- en regelwerk een stukje van de muur af plaatsen, zodat er een open ruimte ontstaat en deze ruimte volledig opvullen met isolatiemateriaal. Na het aanbrengen van de isolatie kun je de muur afwerken met gipsplaten, decoratieve wandplaten of houten of kunststof schroten.



## VLOEREN ISOLEREN

Bij het isoleren van vloeren moet onderscheid gemaakt worden in het aanbrengen van isolatie op de begane grond en op de verdiepingsvloer. Daarnaast dient ook rekening gehouden te worden met het materiaal waarvan de vloer is gemaakt: beton of hout. Zie ook de [Kluswijzer Parket](#).

### Begane grond van hout

Onder een houten vloer op de begane grond bevindt zich altijd een kruipruimte. Het minste werk is om deze vloer van onderaf te isoleren. De kruipruimte is vaak vochtig, omdat er vocht uit de grond onder de woning omhoog komt. Dek daarom als eerste de grond af met dampdichte kunststoffolie dat je tegen de muren omhoog zet. Daarna kun je isolatiemateriaal tussen de balken tegen de houten vloer aanbrengen. Bij voorkeur damp-open glas- of steen-

wol om houtrot te voorkomen. Snijd het isolatiemateriaal net iets groter dan de ruimte tussen de balken, zodat je het ertussen kunt klemmen. Daarna breng je geïmpregneerde latjes aan over de isolatie. Je zet de latjes vast op de balken ([afbeelding 9](#)).

### Begane grond van beton

Onder sommige betonvloeren bevindt zich een kruipruimte, andere liggen direct op het zand. De eerste kun je aan de onderkant isoleren, de laatste alleen aan de bovenzijde.

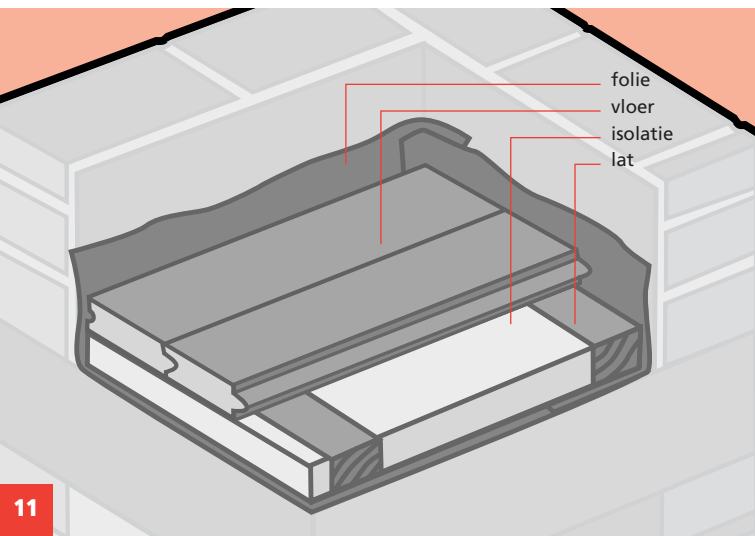
### Beton aan de onderkant isoleren ([afbeelding 10](#))

De kruipruimte is vaak vochtig, omdat er vocht uit de grond onder de woning omhoog komt. Dek daarom als eerste de grond af met dampdichte kunststoffolie dat je tegen de muren omhoog zet. Vervolgens kun je de onderzijde van de

betonnen vloer gaan isoleren. Als je hardschuimplaten gebruikt, kun je de platen rechtstreeks tegen het beton lijmen. Zorg dat de platen goed tegen elkaar aansluiten. Gebruik je glas- of steenwol, dan moet je (plak)pennen ter bevestiging gebruiken. Vijf per isolatiedeel. Eentje op elke hoek en één in het midden. De (plak)pennen zet je vast met montagekit of door middel van boren. Het isolatiemateriaal zet je vervolgens vast met de volgplaatjes die bij de pennen zitten.

#### **Beton aan de bovenkant isoleren (afbeelding 11)**

Neem, indien nodig, eerst de plinten weg. Dek daarna de grond af met dampdichte kunststoffolie dat je tegen de muren omhoog zet om optrekkend vocht te weren. Ga nu na hoe dik de isolatie is die je gaat gebruiken en kies geïmpregneerde latten die net zo dik zijn. Met de latten maak je een raamwerk waartussen je het isolatiemateriaal klemt.



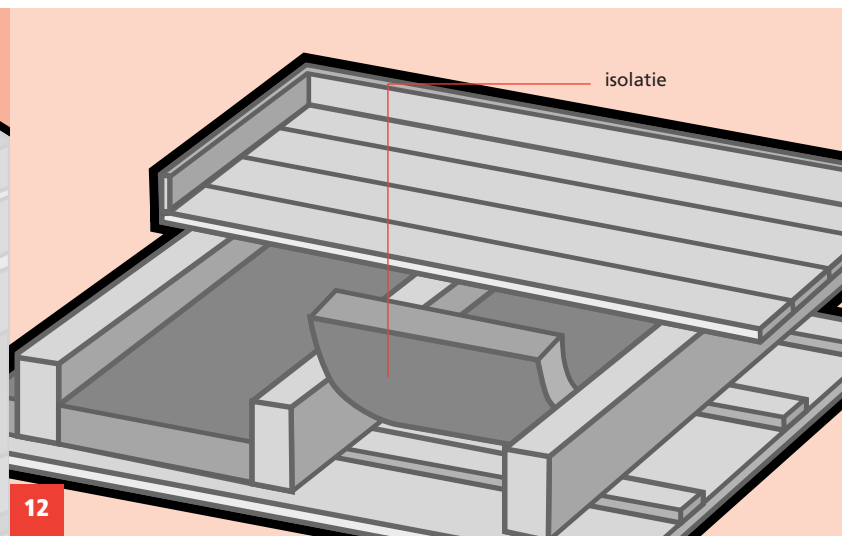
Daarna kun je de nieuwe vloer aanbrengen. Deze bevestig je op het raamwerk. Hierna plaats je de plinten terug en snijd je de folie weg die nog boven de plinten uitkomt.

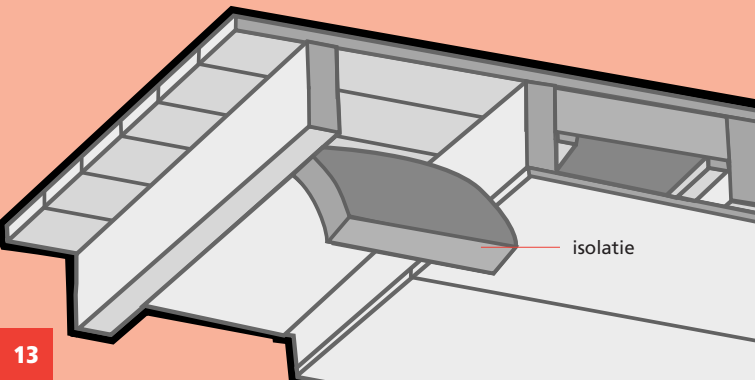
#### **Verdiepingsvloer van hout**

Meestal kun je een houten verdiepingsvloer van bovenaf isoleren door de vloerdelen weg te halen en daaronder te isoleren of juist van onderaf door de plafondafwerking weg te halen en daarboven te isoleren. Als dat allebei niet mogelijk is, moet je het plafond verlagen of de vloer verhogen om de vloer te isoleren.

#### **Hout van bovenaf isoleren (afbeelding 12)**

Verwijder de vloerdelen en klem het isolatiemateriaal tussen de plafondbalken. Plaats daarna de vloerdelen weer terug.





### Hout van onderaf isoleren (afbeelding 13)

Haal de plafondafwerking weg en klem het isolatiemateriaal tussen de plafondbalken. Zet de isolatie vast met dunne geïmpregneerde latjes. Plaats daarna de plafondafwerking weer terug.

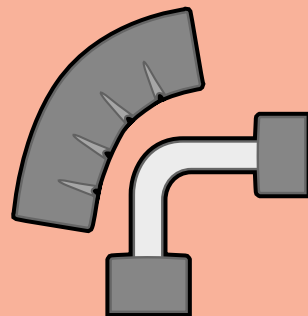
### Verdiepingsvloer van beton

Een betonnen verdiepingsvloer kun je alleen aan de bovenzijde isoleren. Doe dit op dezelfde wijze als het aan de bovenkant isoleren van een begane grond.

## LEIDINGEN ISOLEREN

Het isoleren van leidingen is bedoeld om zoveel mogelijk warmte-afgifte te voorkomen voor de plaats van bestemming. In de ruimten die je wilt verwarmen, hoef je de leidingen dus niet te isoleren. Leidingen zijn eenvoudig te isoleren door er voorgevormde polythyleenschuim buizen omheen te klemmen. Begin met isoleren altijd op een recht stuk. Laat de verschillende delen goed op elkaar aansluiten en dicht de naden af met buisisolatietape.

14



### Bocht (afbeelding 14)

Een bocht is te isoleren door met een hobbymes inkepingen in de isolatiebuis te snijden en de buis om de bocht te vouwen. De inkepingen dienen aan de binnenzijde van de bocht te zitten.

### Hoekverbinding

(afbeelding 15)

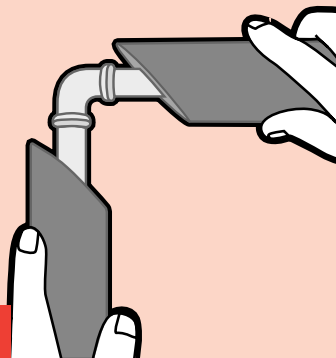
Een hoekverbinding is te isoleren door twee isolatiebuizen schuin af te snijden en deze tegen elkaar aan te plakken.

### T-verbinding

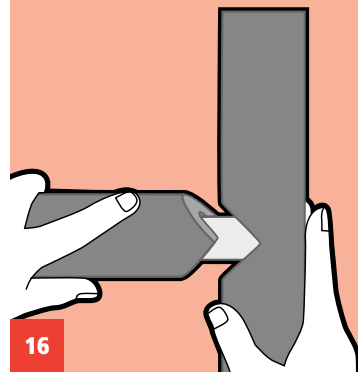
(afbeelding 16)

Een T-verbinding is te isoleren door in de ene isolatiebuis een V te snijden en aan de andere een punt.

15



16



## TOCHTWERINGEN

Als je in huis op zoek gaat naar kieren, zul je ze op allerlei plaatsen tegenkomen. Niet alleen onder of naast een raam of deur, maar ook bij de brievenbus, de meterkast en de gootsteenkast. Omdat dit veelvoorkomende tochtplaatsen zijn, vind je bij Praxis pasklare oplossingen om deze te dichten.

Wil je snel en vrij goedkoop een aantal kieren rondom deuren en ramen dichten, dan kies je voor tochtband. Dit is veelal zelfklevend en is verkrijgbaar in verschillende maten. De flexibele rubberen strips zijn duurder dan de kunststof modellen, maar gaan daarentegen ook langer mee. Nog langer werken de tochtstrips van aluminium of hard plastic met een flexibel deel. Deze zet je vast met behulp van spijkers of schroefjes.

Speciaal voor de onderkant van deuren zijn er dorpelstrips van aluminium of kunststof verkrijgbaar. Sommige zijn voorzien van een borstel, zodat de vloer niet beschadigt, andere van een rubberen band. Dorpelstrips zitten vaak statisch op de deur en kunnen op drie manieren met schroefjes of kleefband worden gemonteerd, namelijk op de deur, onder de deur of in een uitgefreesde strook onder de deur. Ook bestaan er valdorpels. Deze klikken omhoog als de deur wordt geopend en omlaag als deze wordt gesloten. De strip met een dubbele borstel wordt gebruikt voor de tochtwering bij de brievenbus. De brieven kunnen er gewoon doorheen geduwd worden, maar een luchtstroom heeft daarvoor niet voldoende kracht. Deze strip wordt vastgeschroefd.

Voor meer klusideeën en -tips, stap-voor-stap beschrijvingen van klussen, handige rekenmodules en praktische doe-het-zelf informatie:  
[www.praxis.nl](http://www.praxis.nl)



© Praxis BV, Diemen. Uitgave 12/04.

De inhoud van deze Kluswijzer is met zorg samengesteld. Echter, er kunnen zich wijzigingen voordoen in producten en technieken.

Gebruik deze Kluswijzer daarom als algemene handleiding en lees altijd de instructie en/of handleiding bij producten voor je aan de slag gaat.

Deze Kluswijzer is gedrukt op chloorvrij papier. **Vormgeving:** De Fabriek Communicatie-advies & Uitvoering BV, Amsterdam. **Illustraties:** CoverMechanics, Amsterdam.

## TIPS

### Vloerverwarming

Het aanbrengen van vloerisolatie aan de bovenzijde van een verdieping is tevens een goede gelegenheid om vloerverwarming aan te leggen. Ook voor deze klus is een Kluswijzer Verwarming bij Praxis beschikbaar. Gebruik bij het aanleggen van vloerverwarming ook randisolatie om warmteverlies van vloerverwarming via de muur tegen te gaan.

### Vliering

Als je de zolder of vliering niet gebruikt, kun je deze simpelweg isoleren door over de vloer isolatie uit te rollen. Als deze isolatie is voorzien van een dampremmende laag moet de aluminiumzijde naar de warme zijde worden gericht. De isolatie moet goed op elkaar aansluiten: plak naden dus goed af met aluminiumtape.

### Kierend dakbeschot

Om de luchtdichtheid van kierend dakbeschot te verbeteren kun je 3 à 4 mm triplex of hardboard tegen de binnenzijde van het dakbeschot aanbrengen.