



## Balkontafel

Zodra het kan, willen we genieten van het prille voorjaar. En dan is het wel zo gemakkelijk dat je snel een gezellig plekje in de zon kunt maken en niet eerst de tuinstoelen en tuintafel uit de berging of schuur hoeft te halen. Want voordat je het weet, is de zon al weer weg.



# PRAXIS PRACHTPLAN

EXCLUSIEF BINNEN & BUITEN ONTWERP

## Balkontafel - pagina 2

Dit leuke tafeltje hang je aan je balkon met twee stokken: een stok ondersteunt de tafel aan de onderzijde, de ander zorgt ervoor dat het blad horizontaal blijft staan. In deze maakbeschrijving is uitgegaan van een stok (bezemsteel) met een diameter van 24 mm. Mocht je een stok met een andere diameter hebben, dan moet je de gaten in G en H daarop aanpassen: zie tekening 1. Deze gaten moeten 1 mm wijder zijn dan de diameter van de stok.

■ Voor een goed hangend tafeltje is ook de maat van de spijlen van je balkon van belang. Afhankelijk hiervan, moet je de maatvoering aanpassen. Aan de hand van tekening 1 leggen we het uit: de afstand tussen A en B is gelijk aan de dikte van de balkonspijlen plus 3 mm. Hoe dikker de spijlen zijn, hoe meer de positie van stok B naar links verschuift. Het werkt dus zo: meet de spijlen op. Tel daar 3 mm bij op. Dit is dus de horizontale afstand tussen A en B. De vaste maat van 39 cm (vanaf rechts tot het hart van stok B) is dus je beginpunt voor het aftekenen van de omtrekken van G en H. Daarna pas je het deel links daarvan aan op de dikte van de balkonspijlen. In het voorbeeld zijn de spijlen van het balkon 15 mm. De maat tussen A en B is dus 18 mm (15+3).

■ Zaag nu de delen G en H uit. Nu ga je de positie van gat C (hier 17 cm) en de positie van het sleufgat voor stok B bepalen. Zaag ook de delen D, E en F op maat.

■ Boor met een speedboor de gaten A, B en C volgens tekening 1. De positie van gat C is overigens niet kritisch: het gat dient enkel om de stok 'op te bergen' op het moment dat je het tafeltje in verticale positie laat hangen aan het balkon.

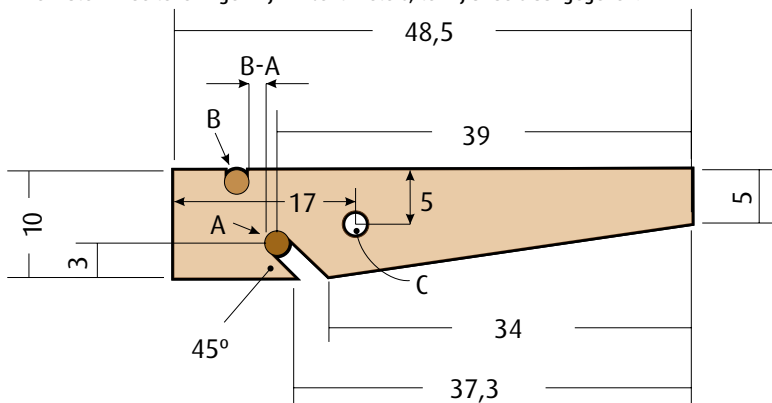
■ Verf of beits nu de delen G en H.

■ Monteer de delen volgens tekening 2.

Boor de gaten voor in het lariks (zie tekening 3 voor de posities) met een boortje van 4 mm en verzink deze met een verzinkboortje. Begin met plankje D. Het uiteinde van plankje D moet precies op positie X van de delen G en H komen: zie tekening 2. Gebruik rvs schroeven van 40x3,5 mm.

■ Monteer vervolgens E en F. Leg voor de montage iets onder G en H zodat het niet kan kantelen.

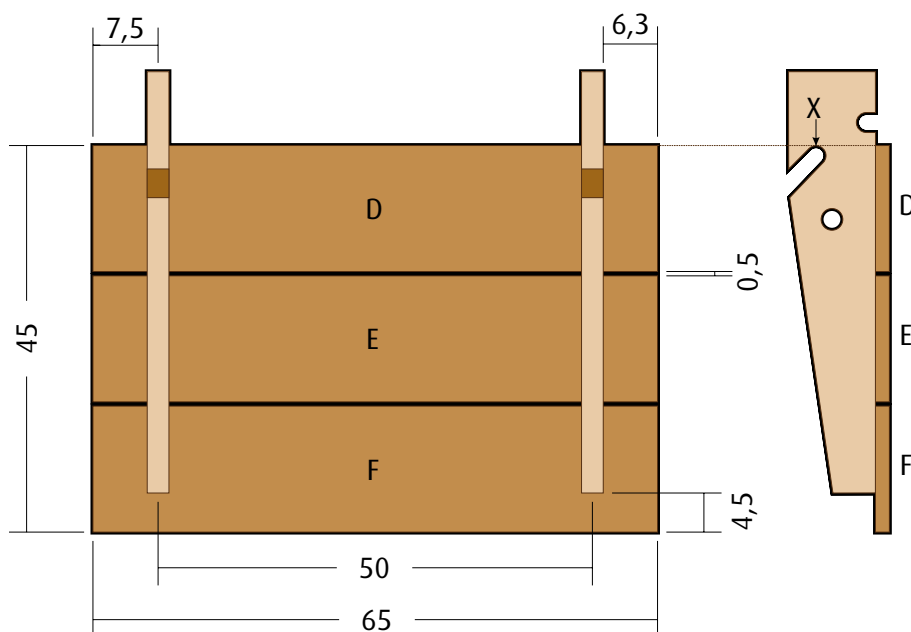
Alle maten in de tekeningen zijn in centimeters, tenzij anders aangegeven.



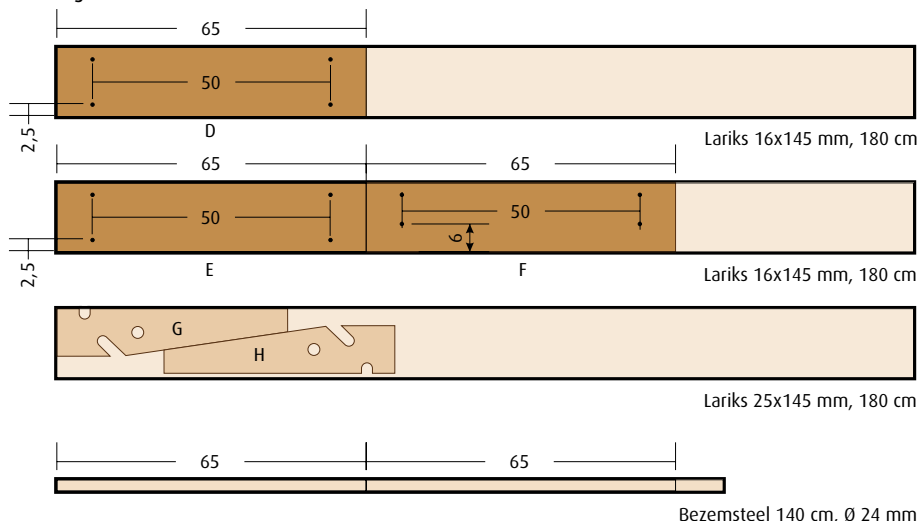
De horizontale afstand 'B-A' tussen stok A en stok B, is gelijk aan de dikte van de balkonspijlen PLUS 3 mm. Hoe dikker de spijlen, hoe meer de positie van stok B naar links verschuift.

Gaten A, B en C: Ø 25 mm bij een stok van Ø 24 mm

Tekening 1



Tekening 2

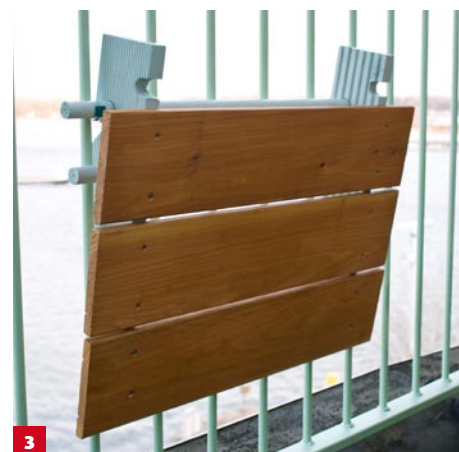
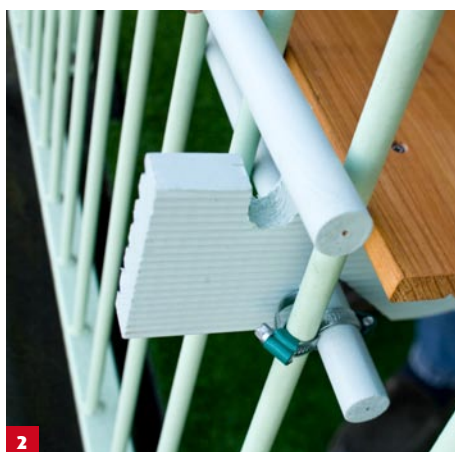
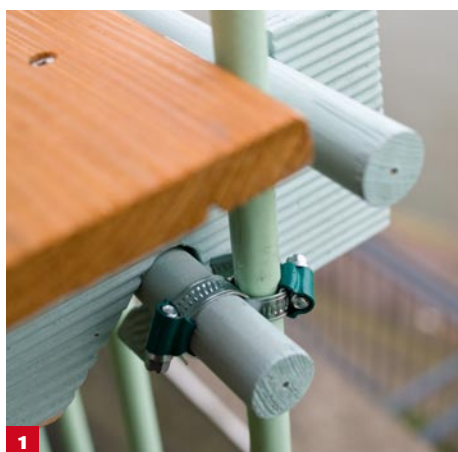


Tekening 3

# PRAXIS PRACHTPLAN

EXCLUSIEF BINNEN & BUITEN ONTWERP

Balkontafel - pagina 3



## Montage aan balkon

- Haak twee slangenklemmen om elkaar heen. Bevestig dit eerst om de spijlen van het balkon en daarna om stok A: zie foto 1.
- Hang het balkontafeltje over stok A.
- Klap het blad naar boven en fixeer het door stok B in het daartoe gemaakte gat te leggen: zie foto 2.
- Wil je het tafelblad verticaal laten hangen, haal dan stok B weg. Je kunt de stok opbergen in gat C: zie foto 3.

Lariks hoeft niet te behandelen, maar om lang plezier te hebben van het balkontafeltje raden we je aan het wel te lakken.

## Materialen

- Lariks 16x145 mm, 180 cm lang (2x)
- Lariks 25x145 mm, 180 cm lang
- Bezemsteel  $\varnothing$  24 mm, 140 cm lang
- Slangenklem  $\varnothing$  12-22 of 16-25 mm (2x), afhankelijk van de dikte van de balkonspijl
- Schroeven 40x3,5 mm

## Gereedschap

- Decoupeerzaag
- Accuschroefboormachine
- Speedboor  $\varnothing$  25 mm (of andere maat, afhankelijk van diameter stok: zie beschrijving)
- Boortje 4 mm
- Verzinkboortje

## Maakprijs

35,- exclusief lak

## Maaktijd

Drie uur