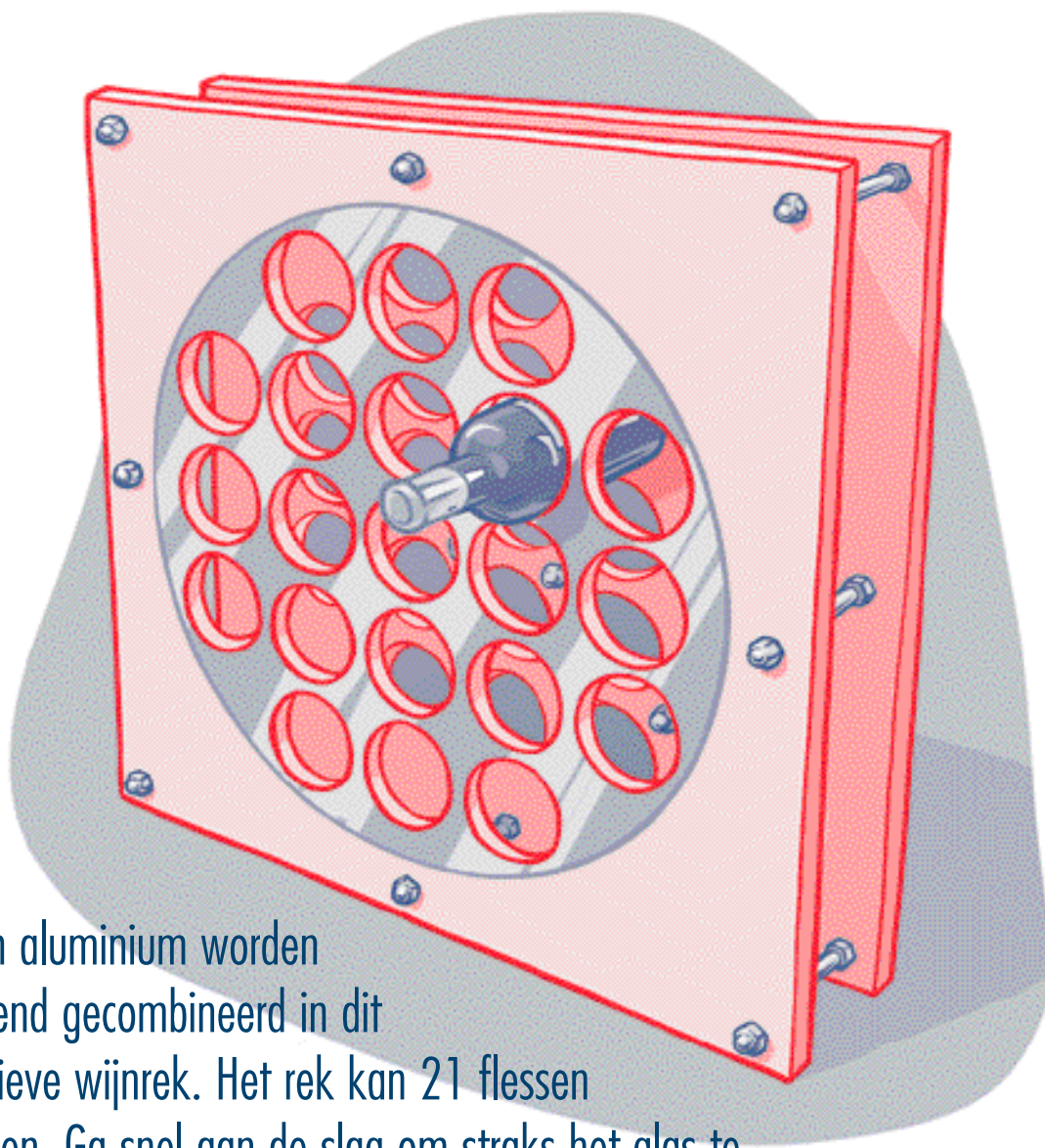


Wijnrek

**MAAK
HET
ZO**



Hout en aluminium worden verrassend gecombineerd in dit decoratieve wijnrek. Het rek kan 21 flessen herbergen. Ga snel aan de slag om straks het glas te kunnen heffen op uw nieuwe aanwinst. Proost!

platen en klem ze samen tussen de twee meranti platen. Gebruik een decoupeerzaag met een fijn ijzerzaagje en zaag de cirkel die getekend is, uit.

Als u de omtrek zaagt, vallen de M4 boutjes op de hoeken eraf. Om toch de stevigheid te bewaren en te zorgen dat de plaat tijdens het zagen niet verschuift, gebruikt u lijmklemmen. Zaag de stukken draadeind (M10) op maat (8x15,5 cm en 8x6,5 cm).

Om te voorkomen dat na het zagen van het draadeind, het moertje er niet meer op kan, draait u voor het zagen alvast een moertje op het draadeind en haalt u deze na het zagen over het gezaagde gedeelte heen. Als u beschikt over een slijpsteen, kunt u er na het zagen een mooi eind aan slijpen.

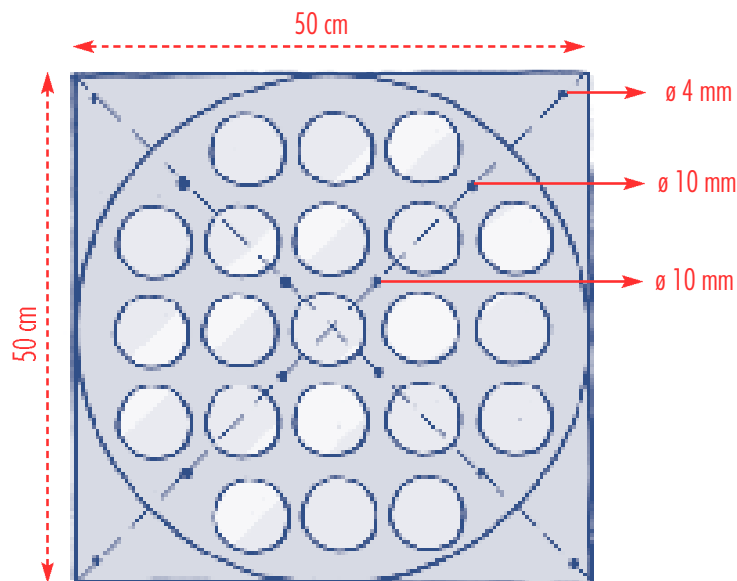
Zet het wijnrek nu in elkaar. De stukken draadeind fungeren als afstandhouders van de platen. Het vergt enig meetwerk, maar het leidt uiteindelijk tot een exact resultaat (fig. 4).

Gebruik altijd ringen, want bij het aandraaien van de moertjes komt grote druk op het hout te staan. De ringen verdelen de krachten. De moertjes aan de buitenkant van het rek, zijn dopmoertjes (fig.5).

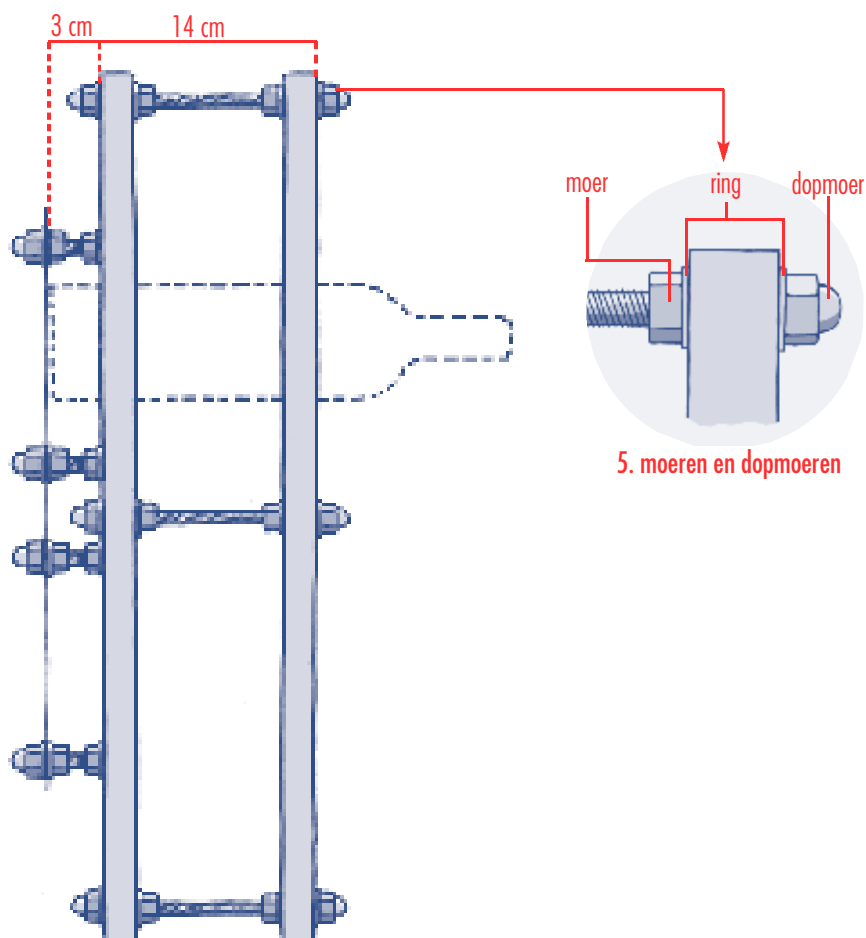
Het wijnrek kan nu geschilderd of gelakt worden.

Tot slot lijmt u de aluminium plaat aan de voorkant op het hout. Doe dit met dunne montagelijm, geschikt voor hout en metaal. Als het aluminium toch beschadigd is, kan dit met een schuurmachine (met fijn schuurpapier) opgeschuurd worden. Ook dit geeft een zeer mooi effect.

Het wijnrek is nu klaar: proost!



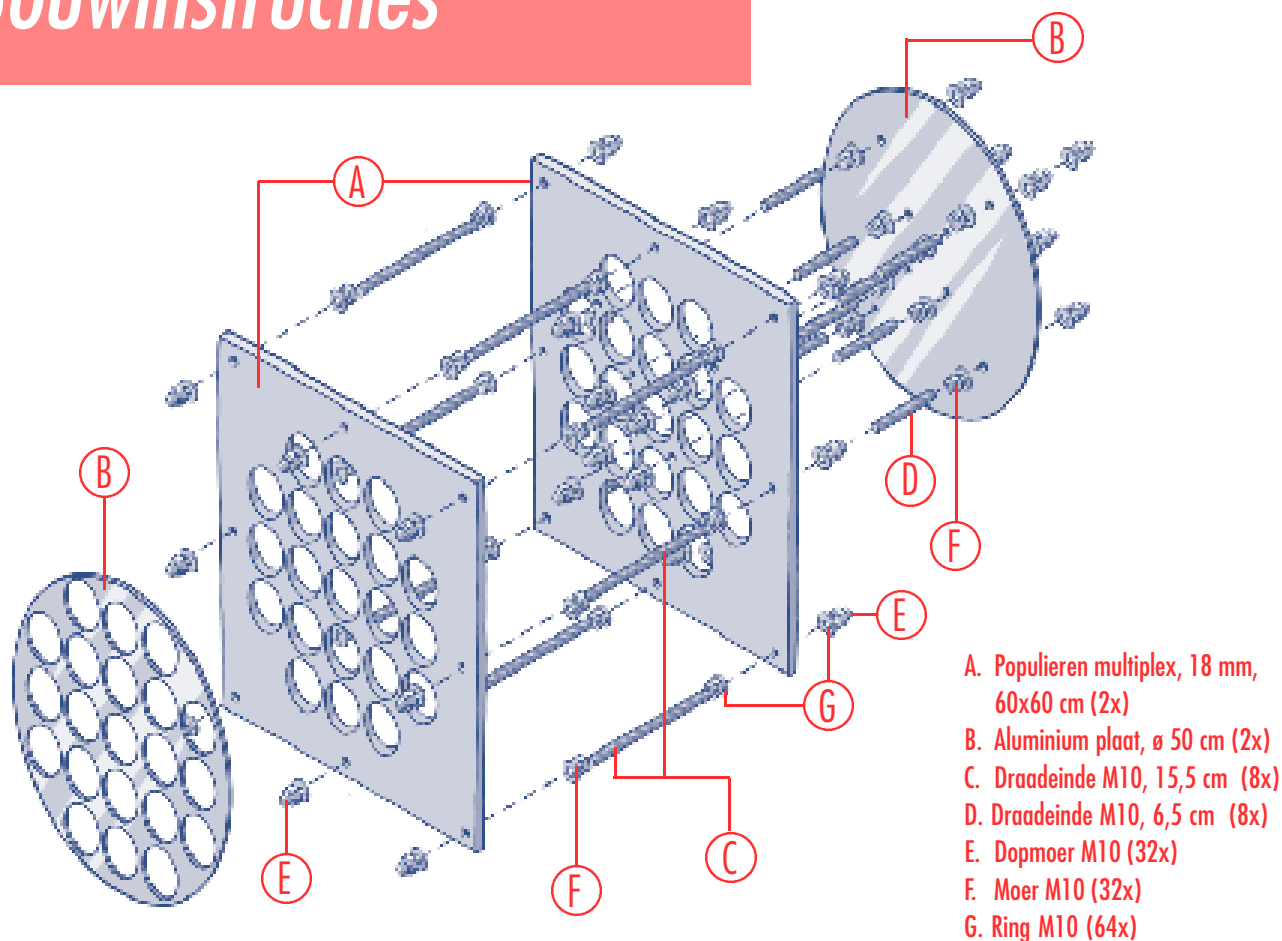
3. gaten voor draadeind



4. draadeind en moeren

5. moeren en dopmoeren

Bouwinstructies



Stappenplan

Zaag het hout en aluminium volgens het zaagplan. Het meranti triplex wordt in dit project alleen gebruikt als hulpmal. Teken het puntenraster en de omtrek (cirkel ø 50 cm) op een van de meranti triplex platen (fig. 1). Leg nu een plaat aluminium tussen twee platen meranti: de afgetekende plaat bovenop. Boor in de hoeken een gat van ø 4 mm. Zet de platen vast met M4 boutjes, ringetjes en moertjes.

Boor met een gatenzaag van 83 mm op de puntjes een gat door de eerste laag meranti en door het aluminium. In de laatste laag meranti zitten alleen gaten van de boor die in de gatenzaag zit. Omdat eerst door hout wordt gezaagd en vervolgens door het aluminium

zorgen we dat de beschadigingen op het aluminium tot een minimum worden beperkt. Het is verstandig om alle platen te merken, zodat u ze weer op dezelfde manier op elkaar kunt bevestigen. Als er dan toch een verschil zit tussen gaten, is het verschil wel overal hetzelfde. Na het zagen kan het 'pakket' weer worden losgehaald. Leg nu de plaat meranti met de kleine gaten op de plaat populieren multiplex. Deze plaat is 60x60 cm: centreer hem en laat de plaat aan alle kanten 5 cm naar binnen springen (fig. 2). Gebruik de gaten als mal. Boor met een boor van 4 mm gaten door de plaat. Doe dit ook bij de andere plaat populieren multiplex. Als dit gedaan is kan ook hier de gatenzaag zijn

werk doen. Vergroot dus alle gaten in het populieren multiplex naar 83 mm. Pak de tweede aluminium plaat en klem deze tussen de twee meranti platen (plaat met grote gaten boven). Boor de hoekgaatjes, om te kunnen klemmen. Boor nu de gaten (ø 10 mm) voor de stukken draadeind die later vanaf het bord de plaat afhouden. Het is handig om hiervoor twee diagonaallijnen te zetten om zo de plek overal hetzelfde uit te meten (fig.3). Als dit gedaan is kan ook dit 'pakketje' uit elkaar worden gehaald. Boor vervolgens ook in een populieren plaat de gaten voor de draadeinden. Pak de twee aluminium

Materiaallijst

Populieren multiplex plaat, 122x61x1,8 (1x)
Meranti triplex plaat, 122x61x0,5 (1x)
Aluminium plaat, 50x100x0,1 (1x)
Draadeind M10, 1 m (2x)
M10 dopmoer (32x)
M10 moer (32x)
M10 ring (64x)
M4 bout, moer, ring (4x)
Montagekit

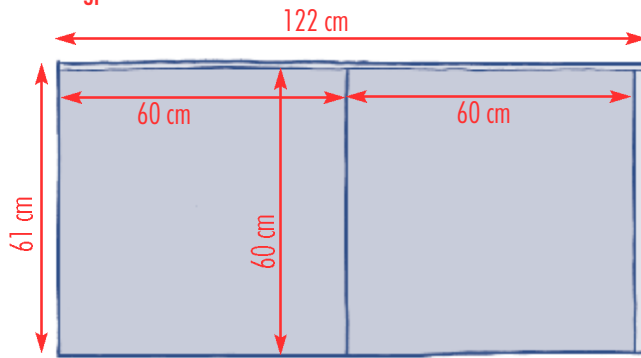
Basisgereedschap

Decoupeerzaag (met een fijn metaalzaagje)
Liniaal
Passer
Gatenzaag 83 mm (grote uitvoering)
(Praxis Mega)
Ijzerzaag
Sleutelset

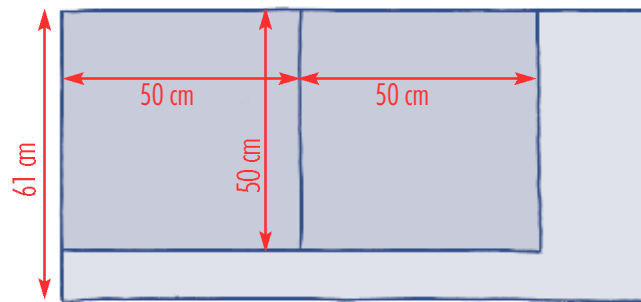
Maaktijd & -prijs

Maaktijd: 1 dag
Maakprijs: ± € 85,-

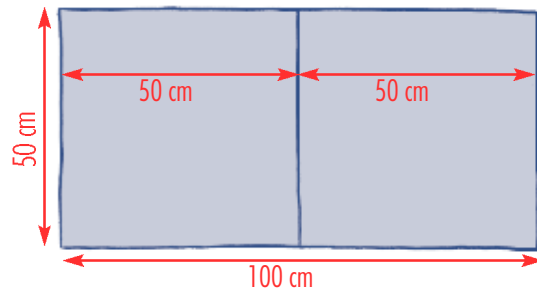
Zaagplan



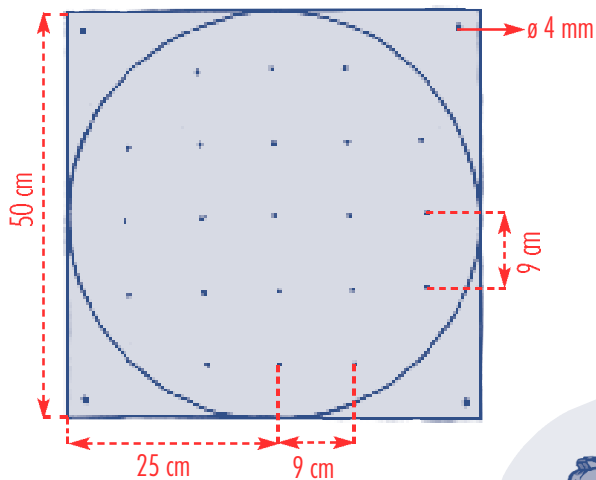
Populieren multiplex, 18 mm



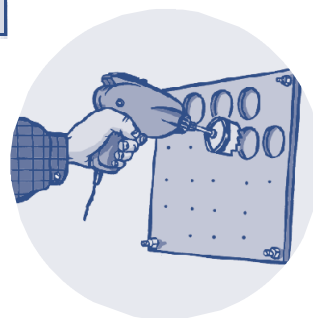
Meranti triplex, 5 mm



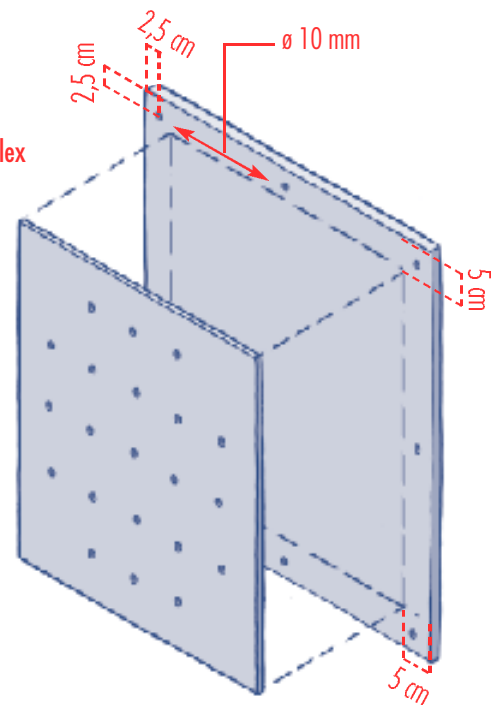
Aluminium plaat, 1 mm



1. Puntenraster en boren gaten



2. Plaatsen meranti triplex
plaat op populieren
multiplex plaat



PRAXIS