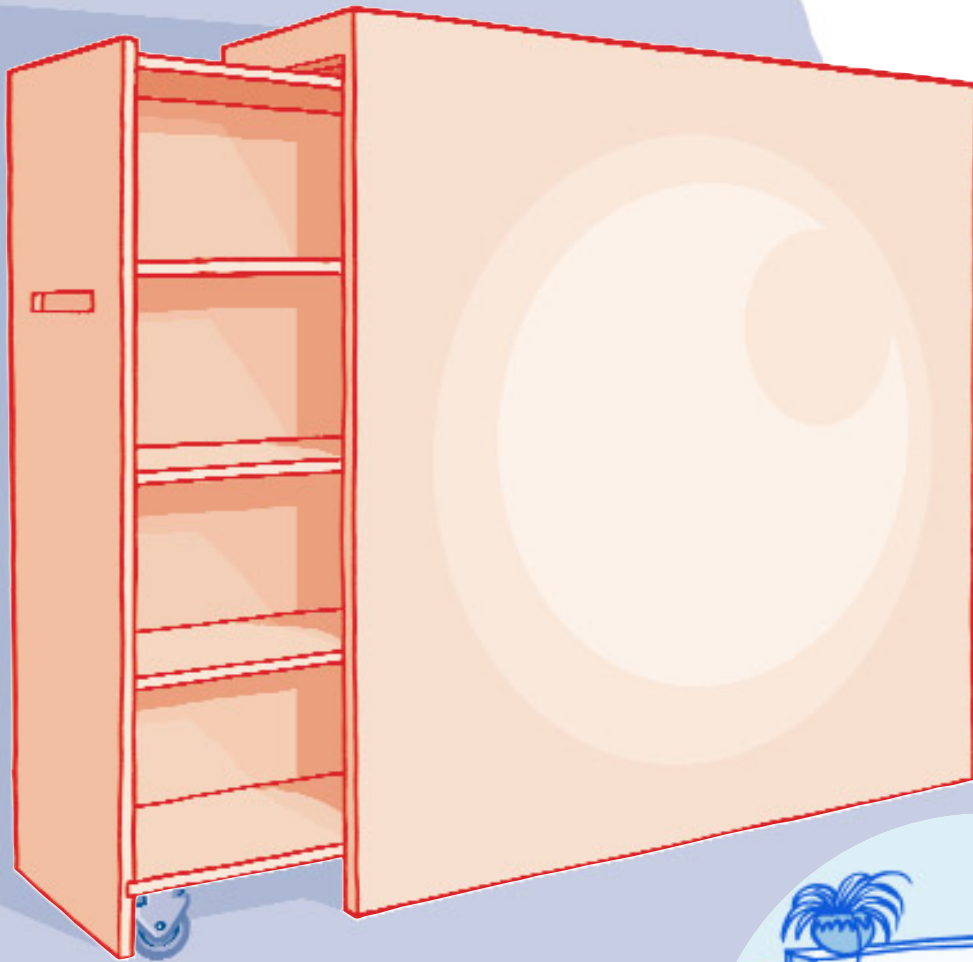


# Wandkast

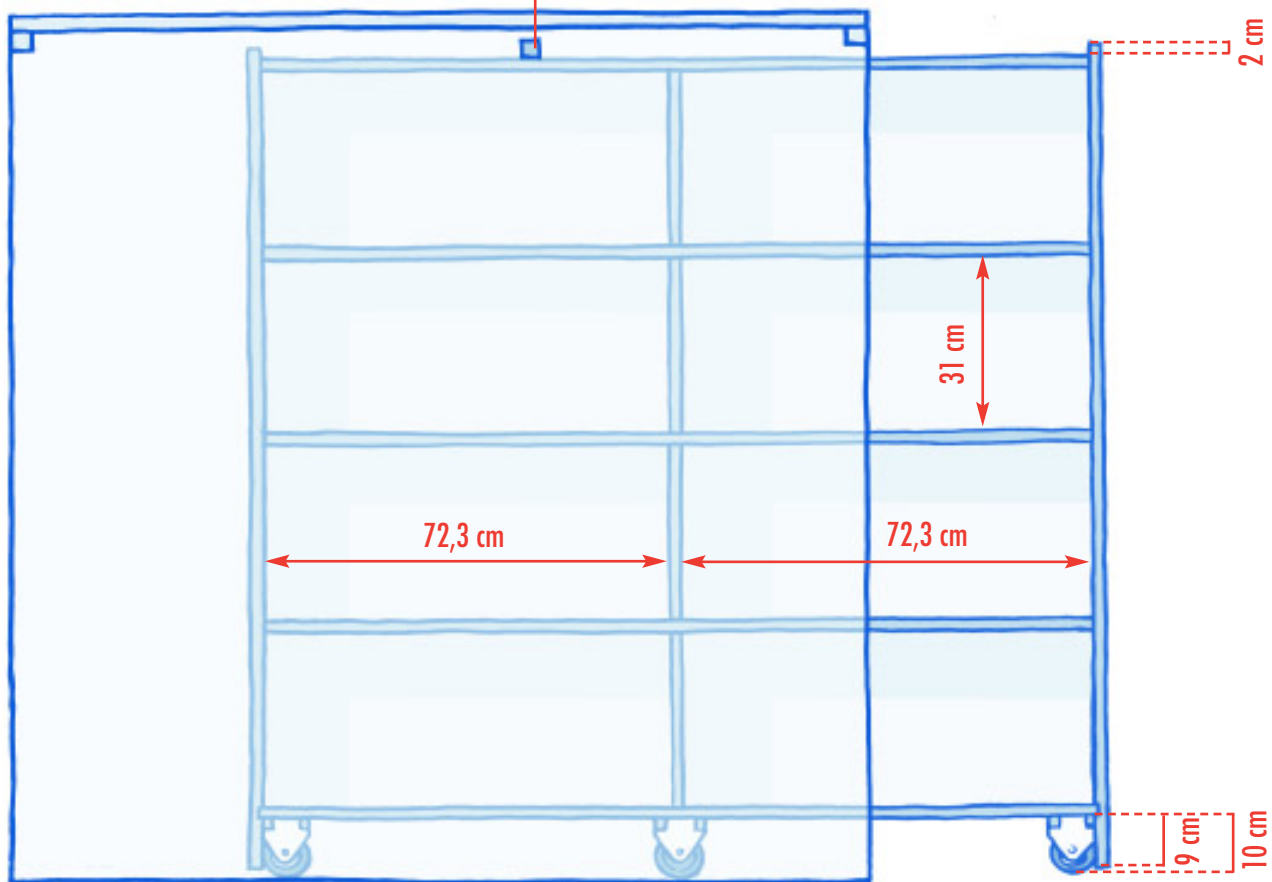
**MAAK  
HET  
ZO**

Dit slimme wandmeubel vormt behalve een handige opbergplek ook een mooie decoratie in huis. De wand is in feite een kast in een kast. Deze 'binnenkast' is aan beide zijde uitschuifbaar en biedt plek aan zaken die u wél graag bij de hand heeft, maar liever toch uit het zicht.



**PRAXIS**

los houtje 4,4 x 4,4 x 27 cm



rusten. Het makkelijkst gaat dit met een cirkelzaag; maak een stuk of 5 zaagsneden van 5 mm diep en steek daarna de overgebleven stukjes MDF met een beitel weg. Dit is het moeilijkste onderdeel van deze klus maar beslist noodzakelijk om de kast sterk genoeg te maken voor een boekenvracht. Tegen de achterwand worden eerst één zijkant en de onderste boekenplank geschroefd (de achterwand valt tussen de zijkanten (A) en de bovenste boekenplank (B)). Nu wordt in het midden van de onderste boekenplank een tussenschot bevestigd. Bevestig ook tussenschotten aan de overgebleven boekenplanken. Tussen de onderkant van de boekenplank en de bovenkant van het tussenschot komt alleen lijm. Nu kunnen één voor één de boekenplanken naar boven toe aan een zijkant bevestigd worden. Zorg dat elke plank ook aan de achterwand wordt bevestigd met ongeveer 4 schroeven. Ook elk tussenschot

wordt met een schroef aan de achterwand bevestigd.

Nu is de bovenkant aan de beurt. Deze is 18 mm dieper dan de andere boekenplanken omdat hij op de achterwand rust. Als laatste wordt nu de tweede zijkant tegen alle plankuiteinden en tegen de achterwand bevestigd. De zijkanten moeten nu 2 cm boven de kast uitsteken. Nu moeten alle schroeven worden weggeplamuurd. Daarna moeten alle plamuurplekken en de scherpe MDF hoeken geschuurd worden. Dan is de kast schilderklar. Alles moet eerst gegrond worden en dan twee keer afgelakt. De achterkant van de binnenkast hoeft niet geveerd te worden.

De zes bokwielen worden onder aan de binnenkast geschroefd.

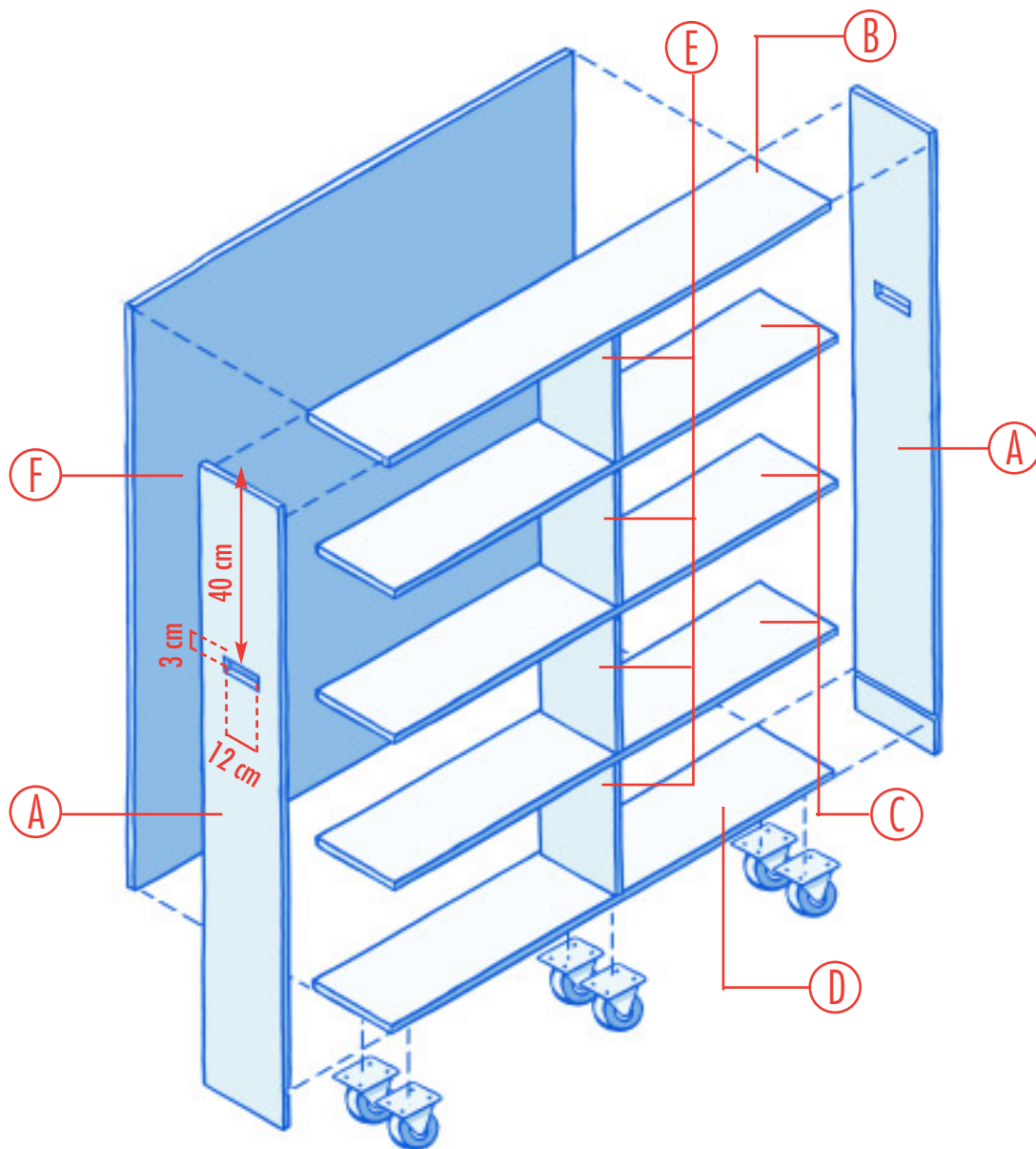
### **Omkastig**

De voorkant van de omkastig moet ook aan de binnenkant gegrond worden om te voorkomen dat hij kromtrekt. Van de achterkant van de omkastig

hoeven alleen de kopse kanten geveerd te worden. Nu kan de omkastig aan de muur geschroefd worden. Als de muur een plint heeft, gebruikt u afstandhouders (twee kleine stukjes hout met dezelfde dikte als de plint) tussen omkastig en muur. Bevestig de afstandhouders bovenaan, aan weerszijden. De voorkant van de omkastig kan met kleine stoelhoekjes aan de vloer bevestigd worden.

### **Veiligheid**

Op de binnenkast wordt nu een balkje van 44x44x270 mm gelegd, waarna de binnenkast schuin in de omkastig kan worden gereden, net als een lade. Het balkje blijft los op de kast liggen en zorgt dat de binnenkast aan beide kanten bijna helemaal uit de omkastig kan worden getrokken en dan geblokkeerd wordt. Hierdoor kan de binnenkast nooit naar voren vallen. Dit is een belangrijk veiligheidsaspect!



## MDF, 18 mm

- A- 144x27 cm, 2 stuks
- B- 146,4x27 cm, 1 stuk
- C- 146,4x25,2 cm, 3 stuks
- D- 147,4x25,2 cm, 1 stuk
- E- 31x25,2 cm, 4 stuks
- F- 146,4x129,4 cm, 1 stuk  
(opgebouwd uit 146,4x121 en 146,4x8,4 cm)
- G- 150x150 cm, 2 stuks  
(elk opgebouwd uit 150x121 en 150 x 29 cm)
- H- 28x150 cm, 1 stuk
- I- 28x2,7 cm, 2 stuks

## Stappenplan

De achterwand van de binnenkast en de voor- en achterkant van de omkasting hebben een dusdanige maat dat die niet uit één plaat MDF gehaald kan worden. Dit probleem wordt opgelost door twee delen MDF 'koud' tegen elkaar te bevestigen met deuvels en lijm. Als je nauwkeurig deuvelt en daarna schuurt met een schuurmachine met een harde zool

(bandschuurmachine of excentrische schuurmachine) levert dit praktisch een onzichtbare bevestiging op. Nu kunnen de omkasting en de binnenkast in elkaar gezet worden met schroeven en lijm. De delen waar de schroefkop in komt worden 4 mm voorgeboord en verzonken; de delen waar het schroefdraad in komt worden 3 mm voorgeboord.

### Binnenkast

Voordat de binnenkast in elkaar gezet kan worden, moeten de zijanten (A) met een decoupeerzaag van een uitsparing worden voorzien, waarmee de binnenkast straks in- en uitgeschoven kan worden. Ook moet er in elke zijkant een gleuf gemaakt worden van 5 mm diep x 18 mm breed, waar de onderste - 1 cm langere - boekenplank in komt te

# Materiaallijst

- MDF, 18 mm, 6 platen
- Bokwielen 75 mm, 6 stuks
- Deuvels 8 mm, ± 50 stuks
- Schroeven 4x50 mm, ± 75 stuks
- Schroeven, 4x20 mm, 25 stuks (voor de wielen)
- Houtlijm
- Balkje (vurenhout), 44x44x270 mm (het 'stopbalkje' dat dient als uittrekstop)
- Stoelhoekjes, 2x
- Afstandhouder (stukje hout) (in geval van plint)
- Plamuur
- Verf

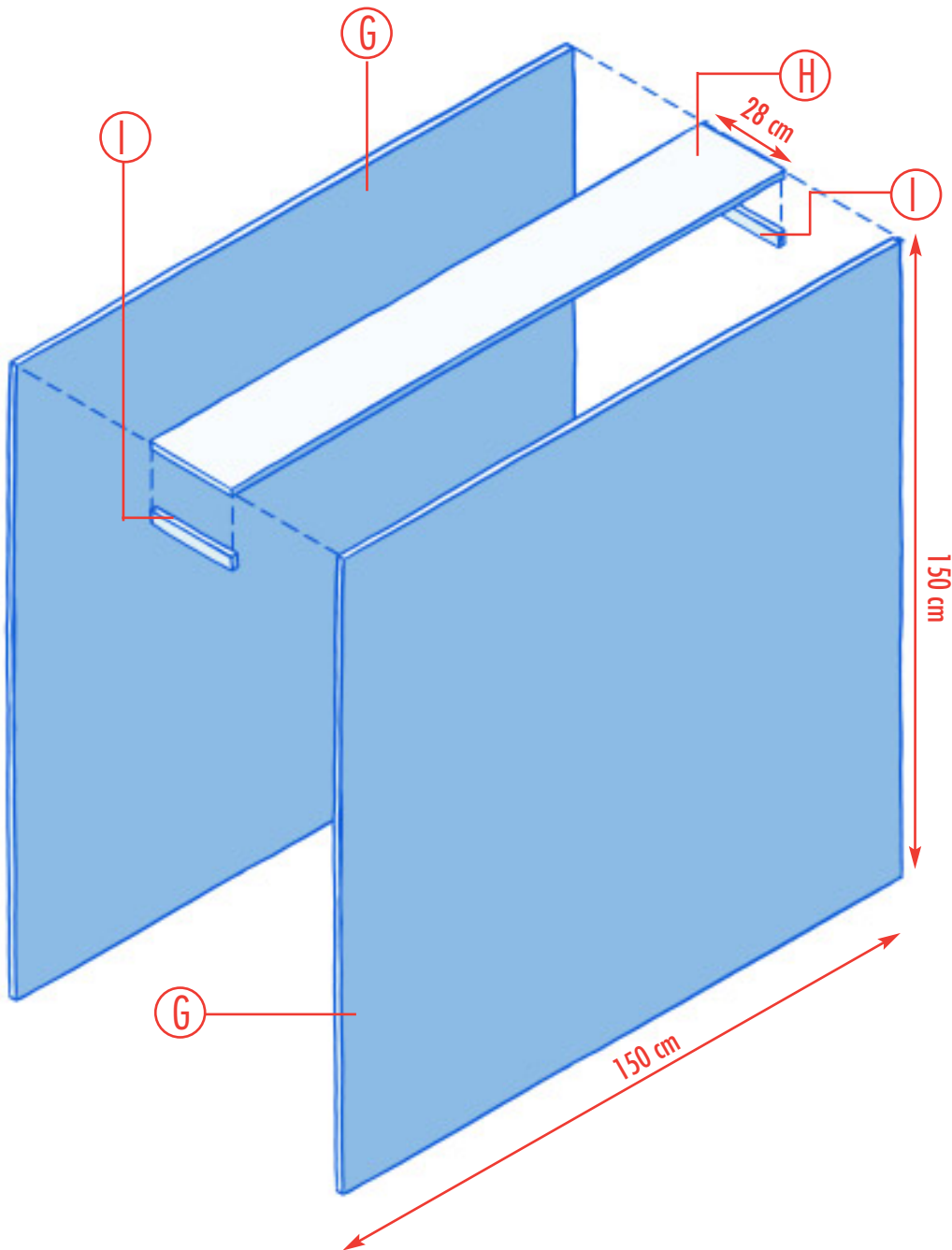
## Basisgereedschap

- Cirkelzaag
- Decoupeerzaag
- Boormachine
- Schroevendraaier
- Plamuurmes
- Kwasten en rollers
- Centreerpuntjes

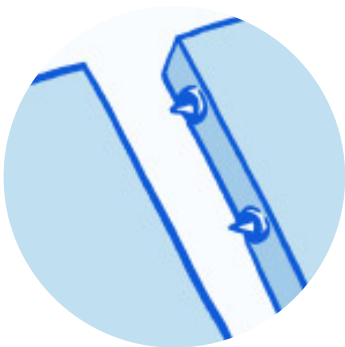
## Maaktijd & -prijs

Maaktijd: drie dagen

Maakprijs: ± f 500,- (exclusief verf)



Samenstellen platen F en G uit twee delen:



Aftekenen gaten m.b.v. deuvelmallen



Bevestiging met deuvels en houtlijm



Schuren met bandschuurmachine

# PRAXIS