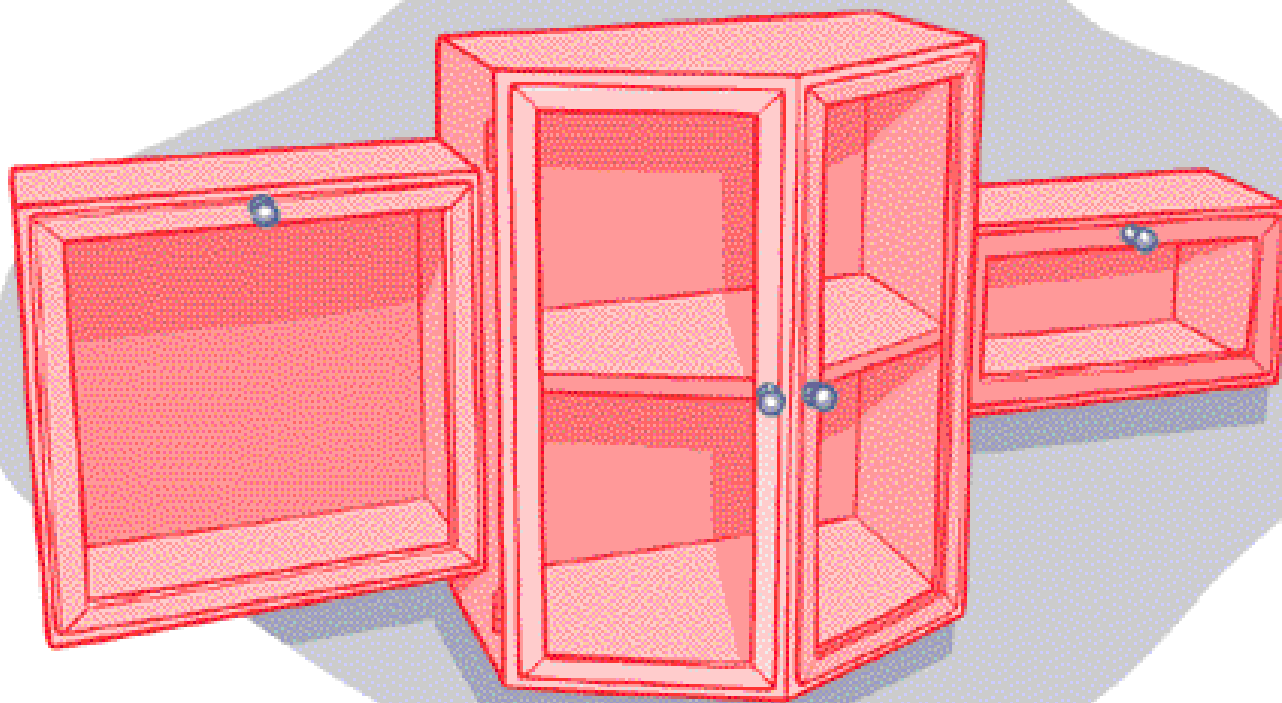


Vitrinekastje

**MAAK
HET
ZO**



Voor het uitstellen van een antiek serviesje, de verzameling dinky toys, souvenirs uit verre landen: dit vitrinekastje is er meer dan goed voor. Drie verzamelingen kunnen mooi apart uitgesteld worden. Het kastje is in iedere gewenste kleur te beschilderen en daarmee geschikt voor elk interieur.



PRAXIS

eigen
HUIS&TUIN

De montage van deurtjes en kastjes

Nu kunnen de kastjes met elkaar worden verbonden met schroeven van 35 mm. Voordat de kastjes aan elkaar vast gezet worden, moet er eerst even een stuk plaat van 6 mm MDF tussen gezet worden. Dit is om te voorkomen dat de deurtjes van kast A en C vastlopen tegen de zijkanten van kast B. Deze stukken plaat zijn net zo groot als de zijkanten van de kastjes zelf. Plaats de kastjes met de achterkanten gelijk en qua hoogte gecentreerd op de zijkanten van kast B (zie H). Monteer de magneetsnappers. Deze zorgen dat de deurtjes dicht blijven zitten. De plek kunt u zelf bepalen, zolang deze maar aan de overzijde van het scharnier zit.

Het ophangen

Het kastje wordt aan de muur opgehangen met een simpel stoelhaakje. Plaats deze aan de binnenkant van kast B. Als het kastje wordt opgehangen kunnen er schroeven door de gaatjes van het stoelhaakje in de muur worden geboord (zie I). Schuur en plamuur de kastjes nu en zet ze in de grondverf.

Het glas

Maak het acrylglas op maat. Acrylglas kan gesneden, gebroken en gezaagd worden.

Let wel op de krasgevoeligheid. Acrylglas trekt snel zaagsel en stof aan en als men dit te ruw weghaalt kan dit krassen veroorzaken.

Nu kunnen de glaslaten gezaagd worden.

Neem hiervoor vuren of beuken glaslaten; zolang ze maar geschuurd zijn. Dit scheelt namelijk een hoop gepriegel. Zaag ze in verstek en let daarbij op de dunne en de dikke kant van de glaslat. Houd voor de maat van de glaslat de binnenste rand van de deurtjes aan.

Als alle glaslaten klaar zijn, kan het glas gezet

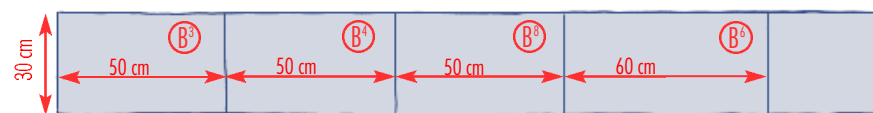
Zaagplan



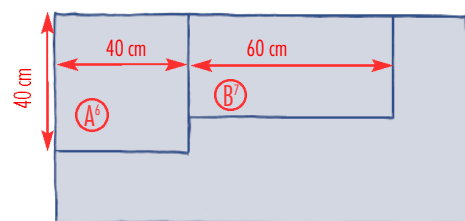
MDF plank 244x20x18 mm



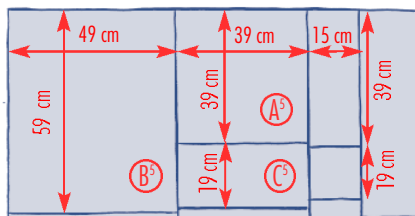
MDF plank 244x20x18 mm



MDF plank 244x30x18 mm



MDF plank 61x122x18 mm

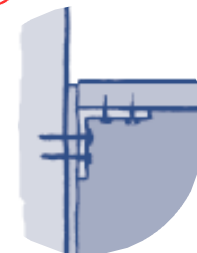


MDF plank 61x122x6 mm

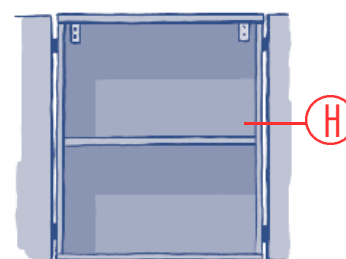
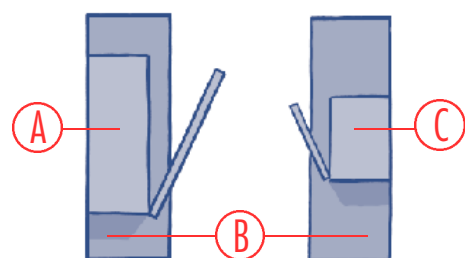
G montage magneetsnapper



I montage kastjes aan de muur



montage kastjes



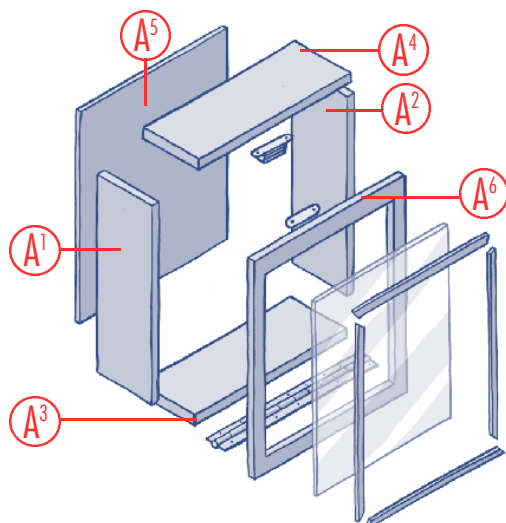
worden. Plaats het glas in de deurtjes en leg de glaslaten er bovenop. Spijker de glaslaten vast met spijkers niet langer dan 15 mm.

De afwerking

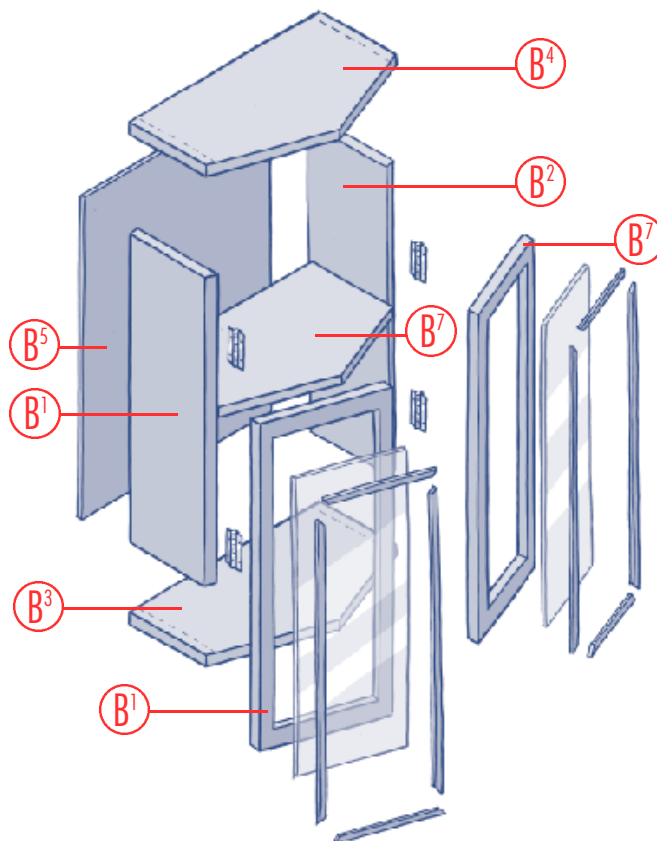
Schilder nu alles af. Vergeet daarbij niet de ramen af te plakken; het liefst met plakband dat geen resten achterlaat. Plaats tot slot de deurknopjes en hang de kast op.

Bouwinstructies

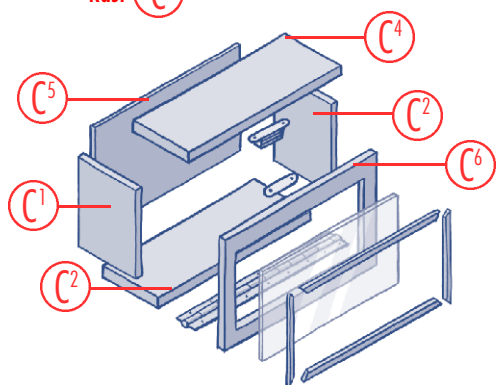
kast A



kast B



kast C



Stappenplan

De kastjes

Zaag het hout op maat, zoals beschreven in het zaagplan. Wacht nog even met het uitzagen van de binnenste ruimtes in de deurtjes.

De bovenste, middelste en onderste plank van kast B moeten schuin gezaagd worden (zie D). De middelste plank in kast B ligt tussen de twee staanders (B1 en B2): er moet dus aan beide zijden 18 mm vanaf worden gehaald: precies

de materiaaldikte.

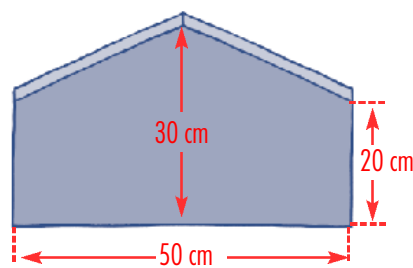
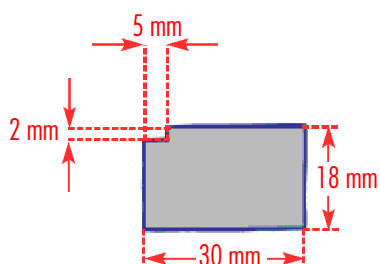
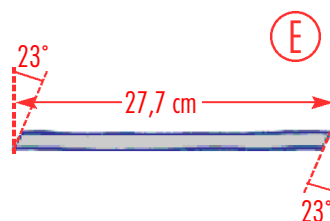
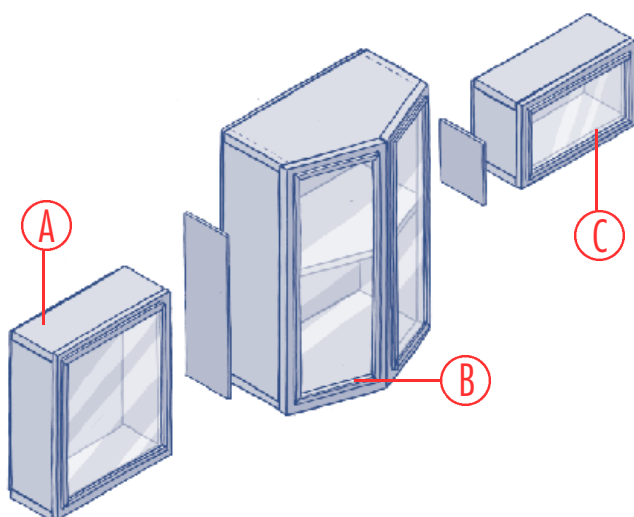
Monteer de kastjes zoals in de figuren A, B en C aangegeven staat, maar wacht met de deurtjes.

De kastjes kunnen nu geschroefd, gelijmd of gedeuveld worden. De achterkant van de kastjes (A5, B5, C5) is aan beide zijden 0,5 cm kleiner, waardoor je - als het kastje hangt - de achterplaten niet ziet. Spijker de achterwand vast met draadnageltjes.

De deurtjes

We gaan verder met de deurtjes. Of het kastje

haaks is, wordt nu direct getest: de deurtjes verraden of de kastjes wel of niet recht getimmerd zijn. Het deurtje van kast B is aan de zijkant in een hoek afgezaagd, onder 23° verstek. Ook het punt waar de deurtjes tegen elkaar vallen is schuin afgewerkt (zie D en E). Als de deurtjes passen, is het zaak om bij alle deurtjes een rechthoek weg te halen voor het acrylgas. Teken langs alle kanten een lijn 3 cm vanaf de kant. Zaag de vierkanten die ontstaan zijn uit. Frees vervolgens een randje weg van 2 mm diep en 5 mm breed (zie F).



Materiaallijst

- MDF plank 18 mm (2x), 244x20
- MDF plank 18 mm, 244x30
- MDF plaat 18 mm, 61x122
- MDF plaat 6 mm, 61x122
- Groen afwerk-/deklust 6 mm (3x), 270x22
- Pianoscharnier (2x), 36x400
- Kleine scharnieren (4x)
- Magneetsnappers (4x)
- Stoehaakjes (2x)
- Acrylglas, 100x100x2
- Schuurpapier
- Plamuur
- Grondverf
- Aflak
- Bijpassende deurknopjes

Basisgereedschap

- Hamer
- Schroevendraaiers
- Schroef-/boormachine
- Decoupeerzaag
- Zaagtafel, cirkelzaag, bandschuurmachine of schaafmachine
- Bovenfrees
- Blokhaak
- Rolmaat of duimstok
- Verstekbak + bijbehorende zaag
- Stanley mes
- Schuurmachine
- Kwasten
- Plamuurmessen

Dit wordt het sponning waar het acrylglas in valt. Deze is ook 2 mm dik.

De deurtjes plaatsen

De deuren worden nu geplaatst. Gebruik voor de twee kastjes A en C pianoscharnieren en voor kast B normale scharnieren (in een kleinere uitvoering). De scharnieren bevestigt u direct op het hout. Hierbij moet u er rekening mee houden dat het zijaanzicht wordt verstoord door een kier die niet recht is. Dit kan worden opgelost door de magneetsnapper - die het

deurtje vasthoudt - zo te plaatsen dat er een evenwijdige kier ontstaat (zie G).

Zorg dat het ronde gedeelte van het scharnier buiten de kast valt. Als dit niet het geval is, zullen de deurtjes klem lopen op hun eigen kast. De scharnieren van kast B hoeft u alleen vast te schroeven op de zijkant.

U kunt ze eventueel ook in het hout laten verzinken door wat materiaal weg te hakken.

Maaktijd & -prijs

Maakprijs: € 105,- / f 250,-
Maaktijd: 3,5 dag