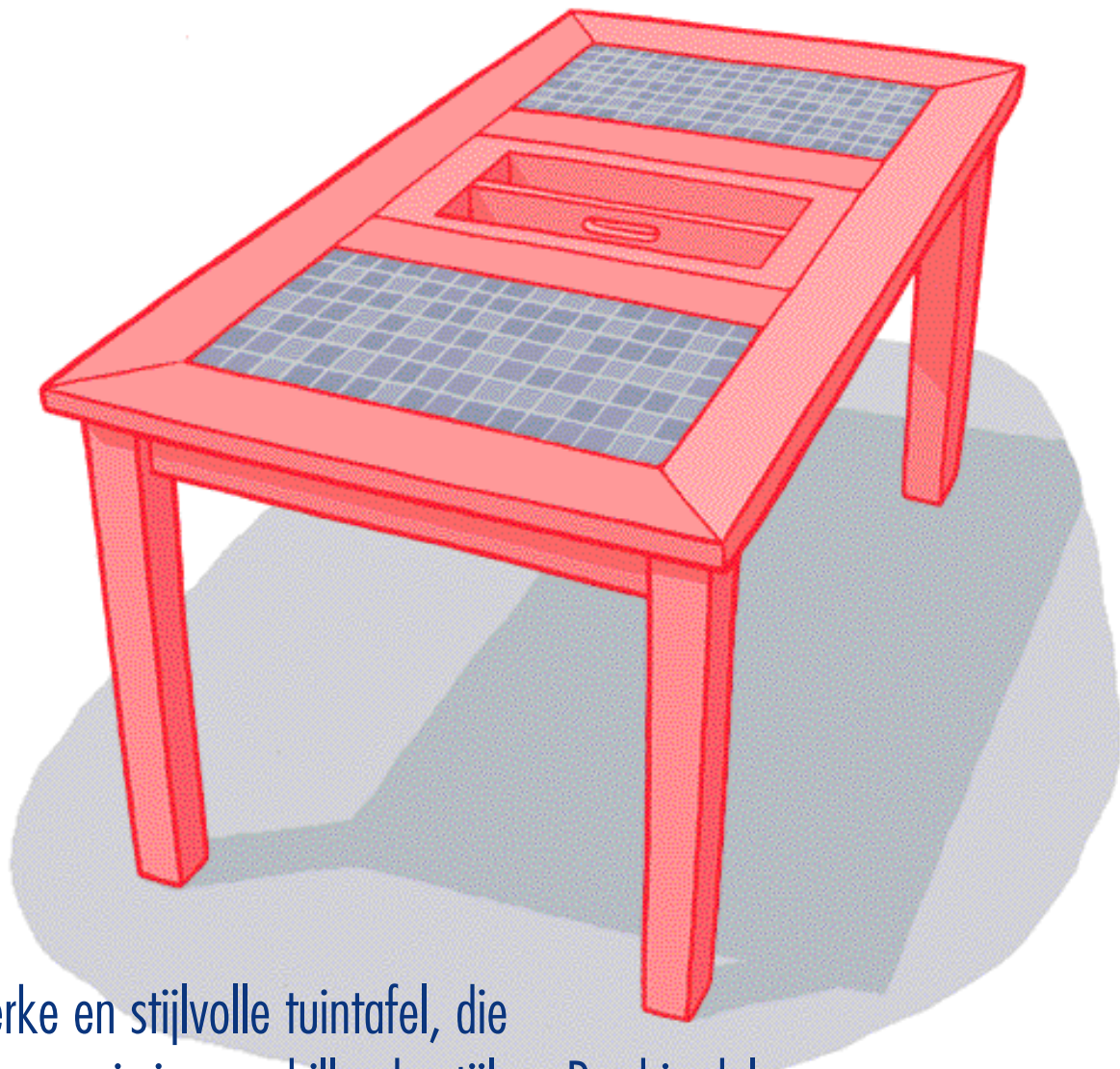


# Tuintafel

MAAK  
HET  
ZO

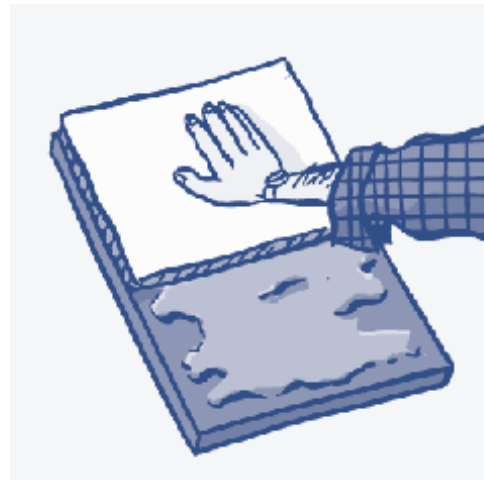


Een sterke en stijlvolle tuintafel, die uit te voeren is in verschillende stijlen. De drie delen waaruit het blad bestaat zijn verwisselbaar. Een van de delen bestaat weer uit drie aparte 'modules': een dienblad, een flessen- of plantenhouder en tot slot een lectuurbak. Met recht een tafel voor het (buiten)leven!

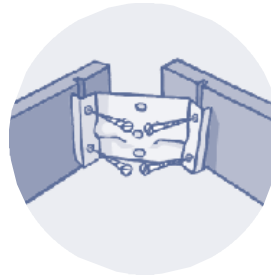
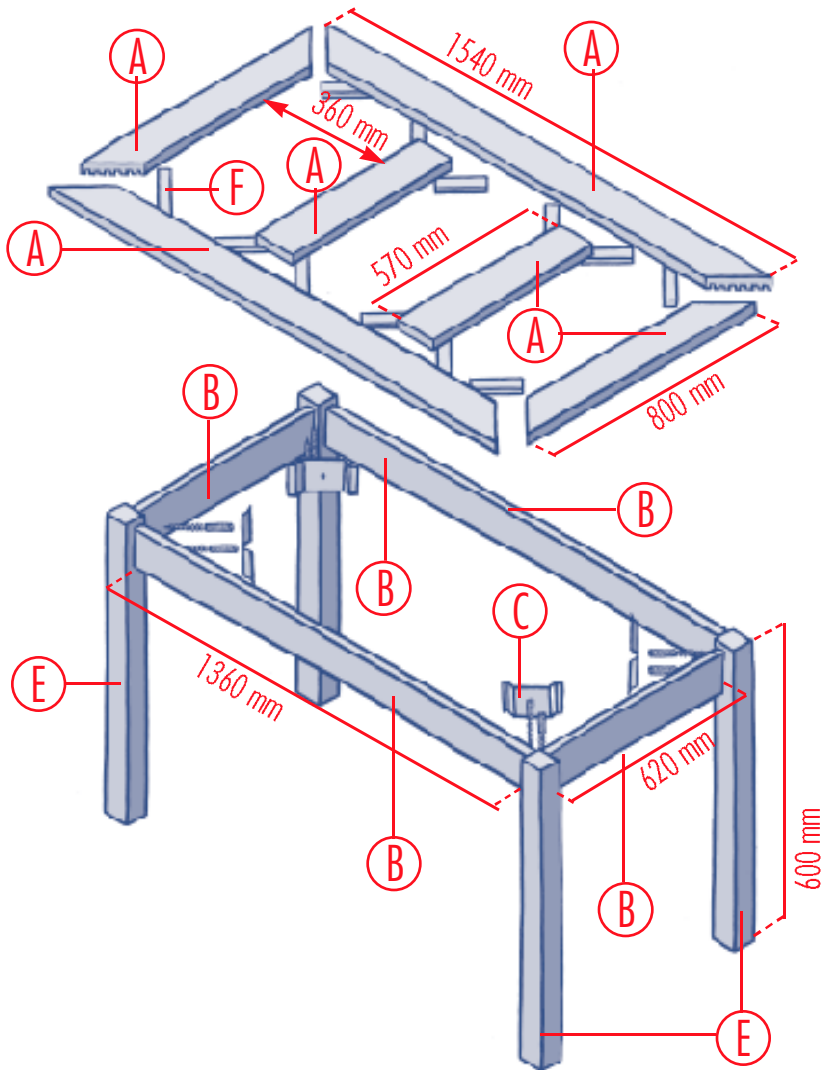


## Stappenplan tegelpanelen:

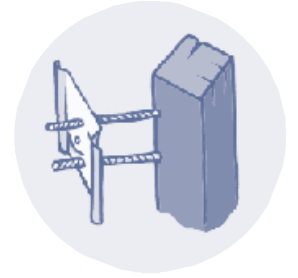
1. Zaag uit het betonplex 2 rechthoeken van elk 57 x 36 cm en impregneer de kopse kanten met verf. Dit voorkomt dat vocht kan binnen dringen in het hout.
2. De tegeltjes zijn op regelmatige afstanden met de bovenkant op papier geplakt. Het vastlijmen van de tegeltjes is niet moeilijk; de afmetingen van de rechthoeken zijn zó gekozen, dat op iedere rechthoek horizontaal precies 17 en verticaal precies 27 tegeltjes passen. Breng de tegellijm aan op de rechthoeken.
3. Leg de tegeltjes met het papier naar boven en met de rug naar beneden in de lijm en duw de tegeltjes voorzichtig aan zodat ze goed contact maken. Let op dat de tegeltjes niet verschuiven ten opzichte van de plank.
4. Zowel de glazen tegeltjes als het betonplex nemen geen vocht op. Daarom moet de lijm langer dan gebruikelijk drogen. Laat de lijm 2 dagen drogen.
5. Maak het papier van de tegeltjes nat met behulp van een spons zodat het papier loslaat.
6. Maak de tegeltjes aan de bovenkant schoon en gebruik een voegmiddel dat geschikt is voor buitengebruik om de tegeltjes te voegen (bijv. Litofix Super tegellijm K80).



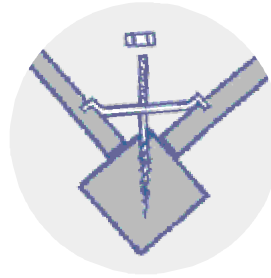
# Bouwinstructies



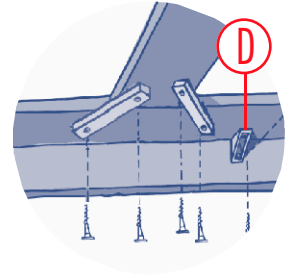
Tekening B.  
Plaatsing tafelhoekplaat



Tekening C.  
Plaatsing stokschroeven



Tekening D.  
Bevestiging tafelpoot



Tekening E.  
Bevestiging onderzijde

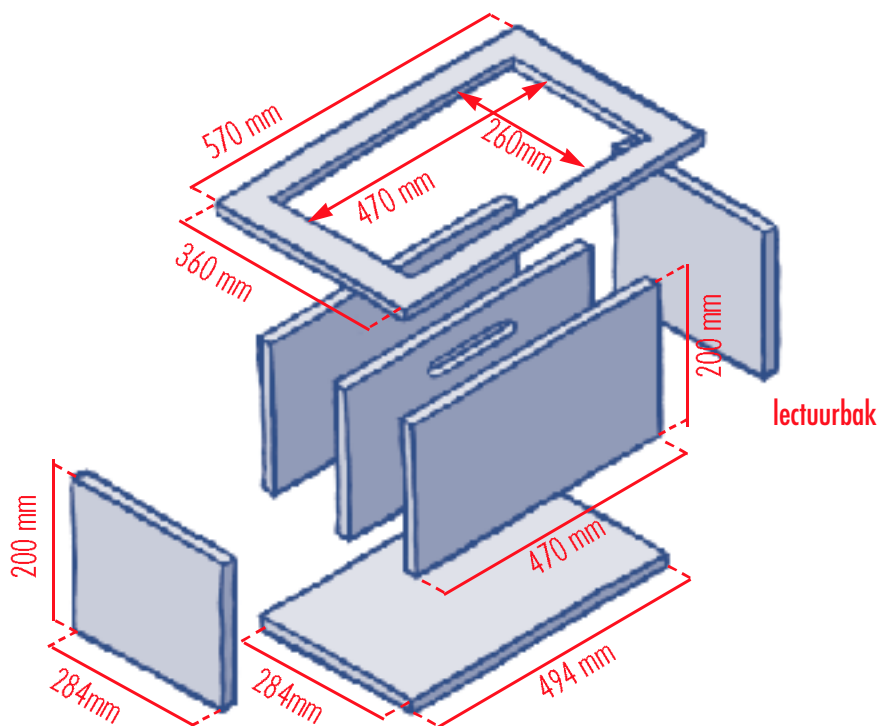
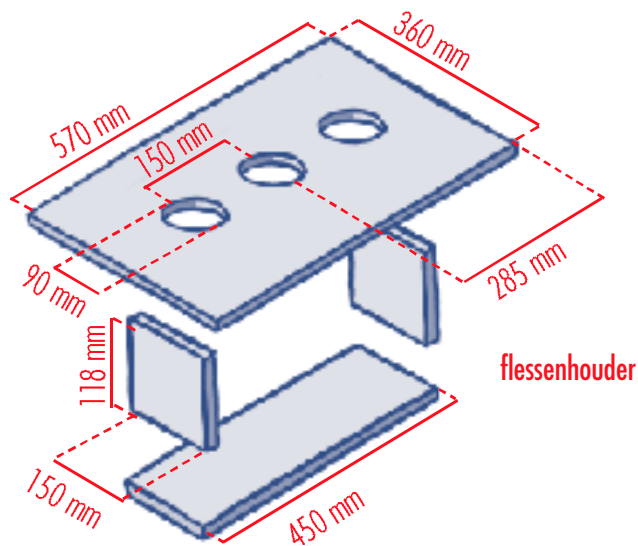
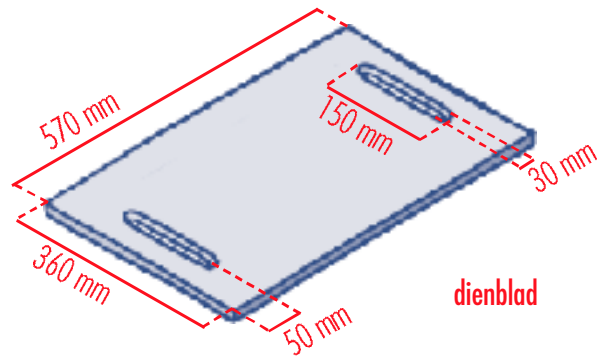
## Stappenplan

1. Meet de breedte van de planken na voordat je gaat zagen: soms wijkt de exacte breedte af en is deze bijvoorbeeld 11,2 cm in plaats van 11,5 cm.
2. Maak eerst de rand van de tafel (A). Zaag de volgende delen zoals op de tekening; de uiteinden verstek onder 45°  
2 planken van 154 x 11,5 cm  
2 planken van 80 x 11,5 cm
3. Zaag nu de "tussenplanken" 2 stuks elk 57 x 11,5 cm.
4. Verbind alle delen zoals op tekening A met behulp van 8 mm deuvels en polyurethaanlijm.
5. Zaag nu de lijstdelen (B):  
2 stukken van 136 x 9 cm  
2 stukken van 62 x 9 cm
6. Zaag gleuven in de lijstdelen zoals op de tekening is aangegeven: deze gleuven zijn nodig voor de tafelhoekplaten (tekening B).
7. Schroef de lijst met behulp van de tafelhoekplaten in elkaar (tekening B).
8. Bevestig de lijst nu aan de tafelfrand met behulp van de kunststof meubelverbinders (D): gebruik 3 stuks voor elke lange zijde en 2 stuks voor elke korte zijde.
9. Zaag nu de vier tafelpoten (E), elk 7 x 7 x 72 cm.
10. Breng in elke tafelpoot 2 stokschroeven aan zoals op de tekening is aangegeven (tekening C).
11. Bevestig de tafelpoten aan de hoekplaten (tekening D).
12. Zaag uit het meranti triplex 12 latjes van 15 x 3 cm en schroef deze vast onder de rand van de tafel (RVS schroeven 4,5 x 40 mm, zie tekening E).

Het frame is nu klaar. Spijker en lijm hierna het dienblad, de flessenhouder en de lectuurbak volgens de tekeningen in elkaar.

# Materiaallijst

- A - Planken (tuinhout) 11,5 x 2,7 x 180 cm, 3 stuks
- B - Lijst: 9 x 1,5 x 180 cm, 3 stuks
- C - Tafelhoekplaten, 4 stuks (niet bij Praxis verkrijgbaar).
- D - Kunststof meubelverbinders, 10 stuks
- E - Balken 7 x 7 x 180 cm, 2 stuks
- Meranti triplex 18 mm, 1 plaat
- Stokschroeven 8 x 90 mm + moeren, 8 stuks
- Glasmozaik tegels, Turkoise
- 1 doos, Roestvrijstalen schroeven 4,5 x 40 mm



## Basisgereedschap

- Cirkelzaag of Handzaag
- Lijmkam (t.b.v. tegels lijmen)
- Boormachine (t.b.v. voorbereiden gaten. o.a. voor stokschroeven)
- Decoupeerzaag (t.b.v. handgrepen in dienbladen en de gaten voor de wijnflessen)
- Verfroller

## Maaktijd & -prijs

- Maaktijd: met tegelpaneel, 2 dagen  
zonder tegelpaneel, 1,5 dagen
- Maakprijs: met tegelpaneel, ± 500,-  
zonder tegelpaneel, ± 300,-