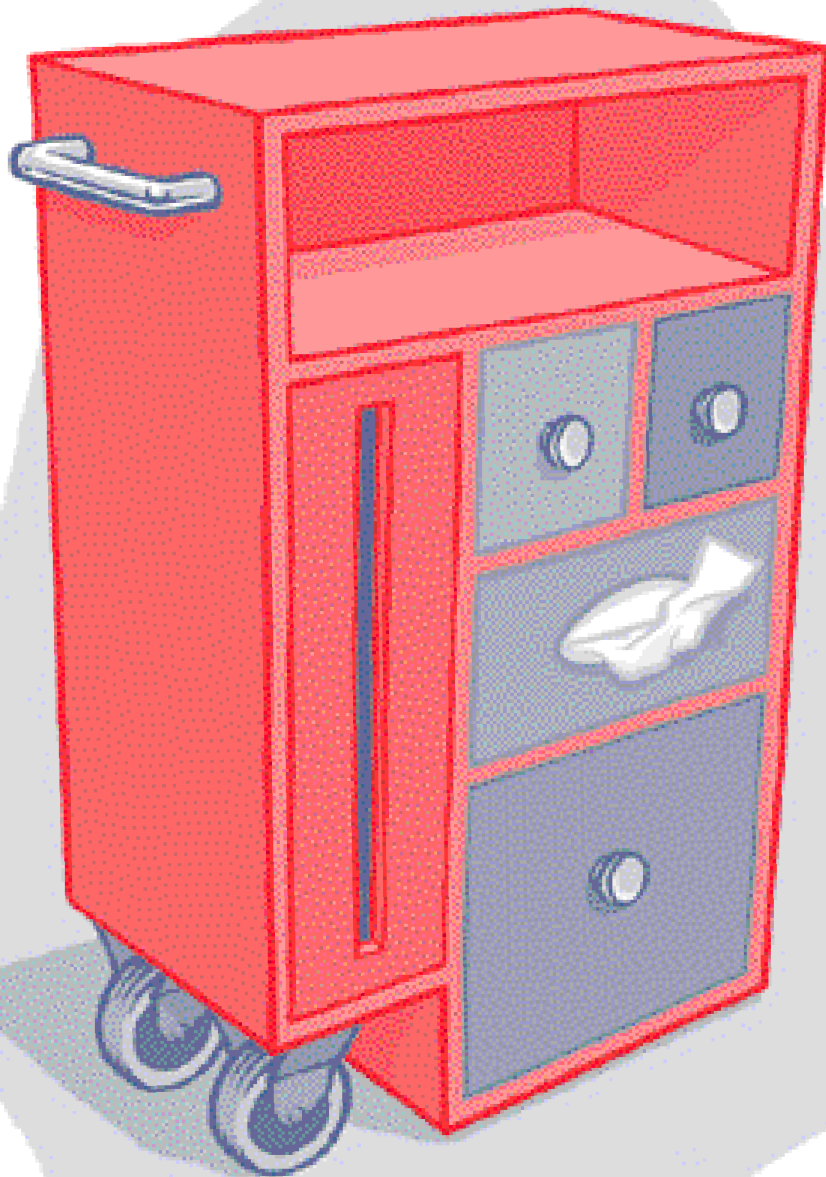


Toilettrolley

**MAAK
HET
ZO**



Voor geen kleintje vervaard is dit fraaie kastje, speciaal bestemd voor het kleinste kamertje. Praktisch voorzien van lades, een toilettrolhouder en een tissueboxdispenser, is dit dé oplossing voor allerlei losse spulletjes op uw toilet.



PRAXIS

Materiaallijst

Materialen

MDF 12 mm, 1 plaat van 244 x 122 cm

Houtlijm

Draadnagels (dunne spijkertjes) 25 x 1,2 mm

Verfrestjes of kleine blikjes Praxis dubbeldekkende verf alkyd (250 ml)

Bokwielen

Greepjes/ knoppen

Basisgereedschap

Boormachine met gatenzaag 60 mm

boor van 10 mm

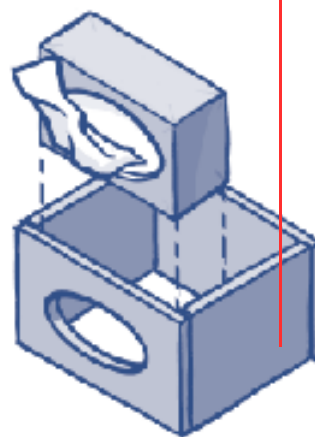
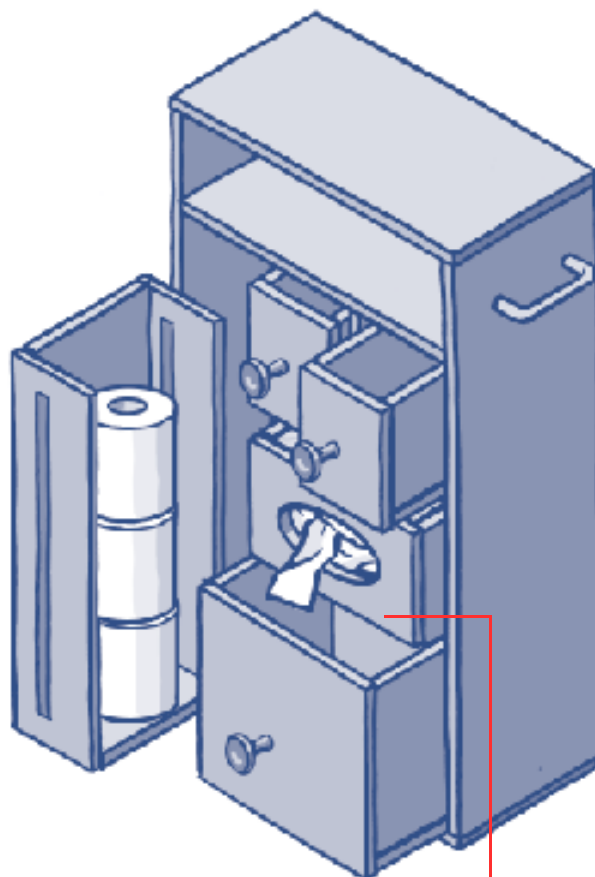
Decoupeerzaag

Cirkelzaag met zaagtafel

Maaktijd & -prijs

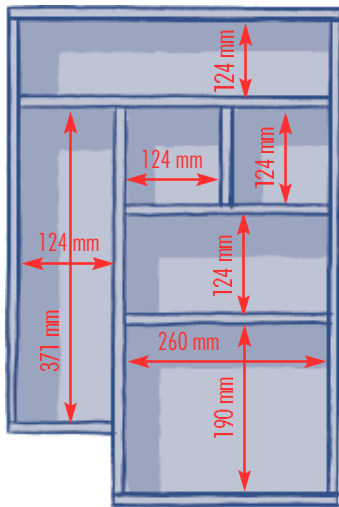
Maaktijd: twee dagen

Maakprijs: ± 100,- (excl. verf)

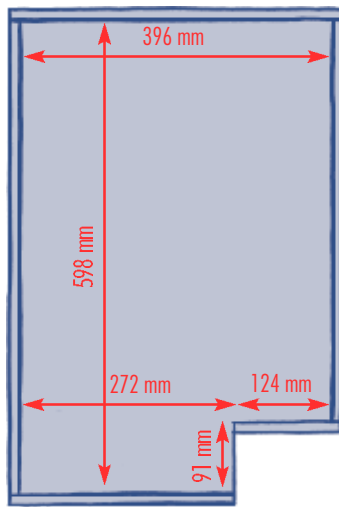


PRAXIS

Bouwinstructies



vooraanzicht



achteraanzicht



zij-aanzicht

MDF, 12 mm

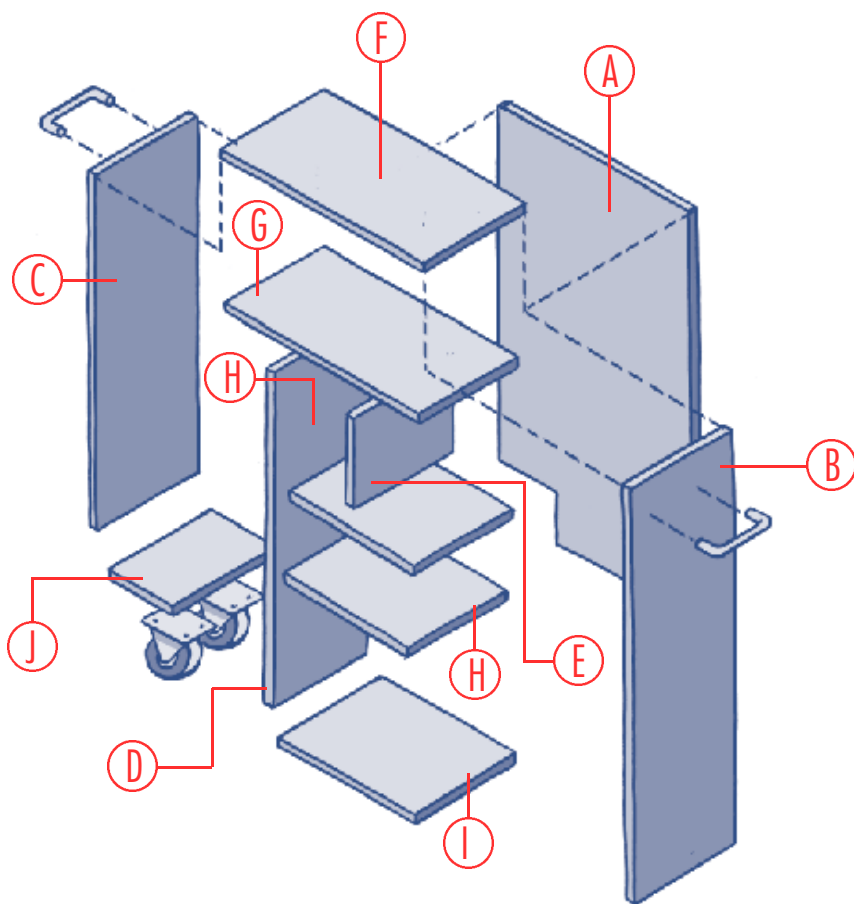
- A- 598 x 396 mm
- B- 598 x 220 mm
- C- 507 x 220 mm
- D- 462 x 208 mm
- E- 124 x 208 mm
- F- 420 x 220 mm
- G- 396 x 208 mm
- H- 260 x 208 mm, 2 stuks

- I- 284 x 220 mm
- J- 136 x 220 mm
- K- 108 x 182 mm, 4 stuks
- L- 120 x 120 mm, 4 stuks
- M- 120 x 182 mm, 2 stuks
- N- 120 x 182 mm
- O- 120 x 391 mm, 2 stuks
- P- 182 x 379 mm
- Q- 256 x 120 mm, 2 stuks

- R- 182 x 120 mm, 2 stuks
- S- 174 x 199 mm, 2 stuks
- T- 256 x 186 mm, 2 stuks
- U- 256 x 182 mm

Stappenplan

1. Zaag op een zaagtafel de onderdelen volgens de hierboven opgegeven maten.
2. Schuur de rand van het gat m.b.v. schuurpapier aan beide zijden zodat de rand niet scherp meer is.
3. Zet het kastje in elkaar zoals op de tekening is aangegeven. Gebruik houtlijm. Gebruik geen schroeven maar draadnagels van ongeveer 25 mm lang en 1,2 mm dik (klemmen is dan niet nodig). Gebruik een winkelhaak om te controleren of alle verbindingen haaks zijn.
4. Teken op de voorkant van de "tissue lade" een ellips. Gebruik hiervoor het deksel van de tissueverpakking als tekenmal en zorg dat de ellips horizontaal en in het midden staat.
5. Boor een gat van 10 mm binnen de ellips; dit gat dient als startpunt voor het uitzagen.
6. Zaag de ellips uit met de decoupeerzaag en schuur vervolgens de rand mooi glad en egaal.
7. Zet de lade in elkaar met de houtlijm en de spijkertjes. Zorg dat alle verbindingen mooi haaks zijn.



8. Teken op de voorzijde van de toilethouder (120 x 391 mm) de gleuf (20 x 340 mm) af en boor binnen de rechthoek een gat van 10 mm dat als startpunt voor de decoupeerzaag kan dienen.
9. Zaag met de decoupeerzaag de gleuf uit. Zet de lade in elkaar zoals op de tekening (Houtlijm & spijkertjes).
10. Overige laden (zie tekening). Zet de overige laden in elkaar. Vergeet hierbij niet te controleren of alle verbindingen mooi haaks zijn.
11. Verf de lade en het kastje met verfresten. Gebruik zoveel mogelijk een lakroller. Onbereikbare plaatsen kunnen met een kwast gedaan worden. Het is verstandig vooraf een schets te maken om te bepalen hoe de kleuren het beste verdeeld kunnen worden.
12. Monteer de handgrepen.
13. Monteer de bokwielen.

