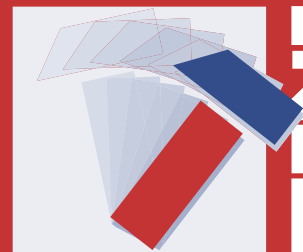
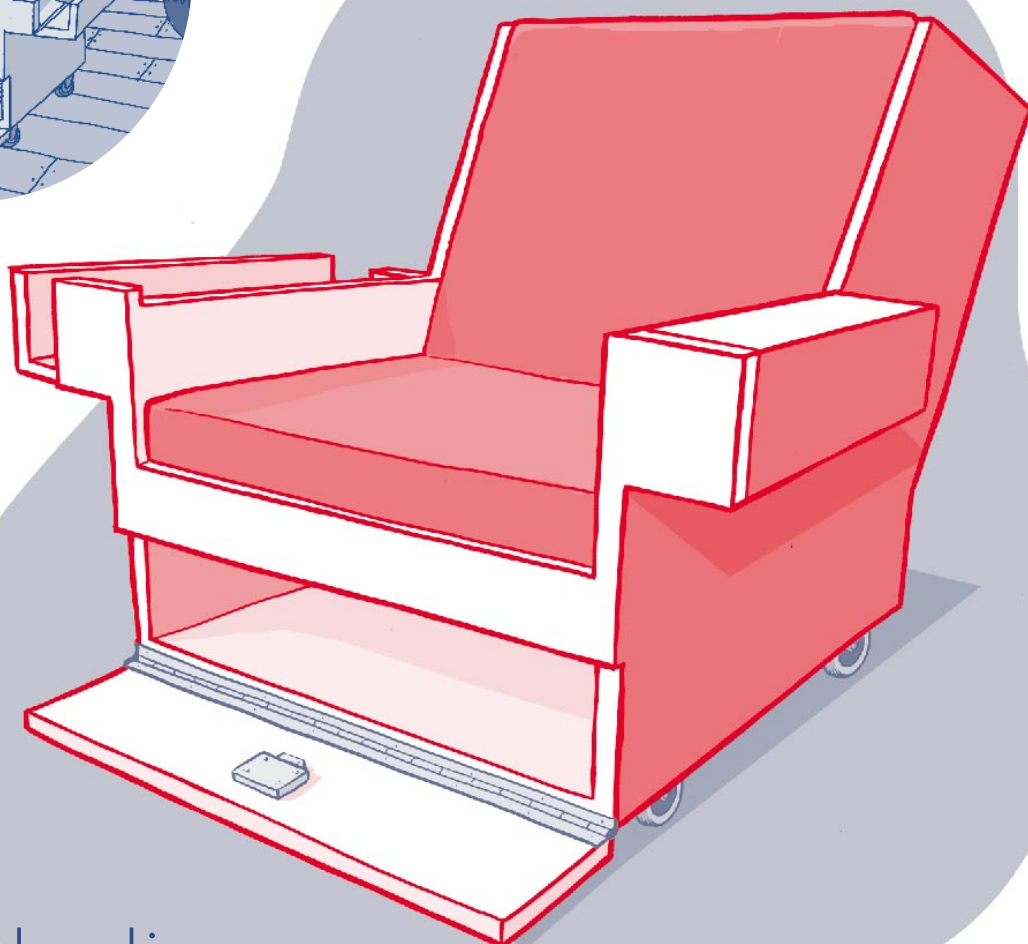
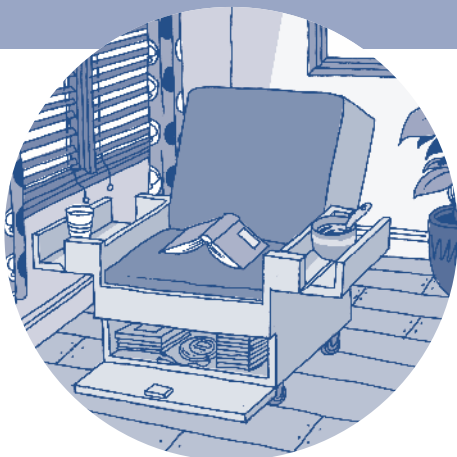


Tienerkamerstoel



**PRAXIS
ZELF
MAAK
PLAN**



Hij heeft veel opbergvakjes,
zit comfortabel en staat op wieltjes.

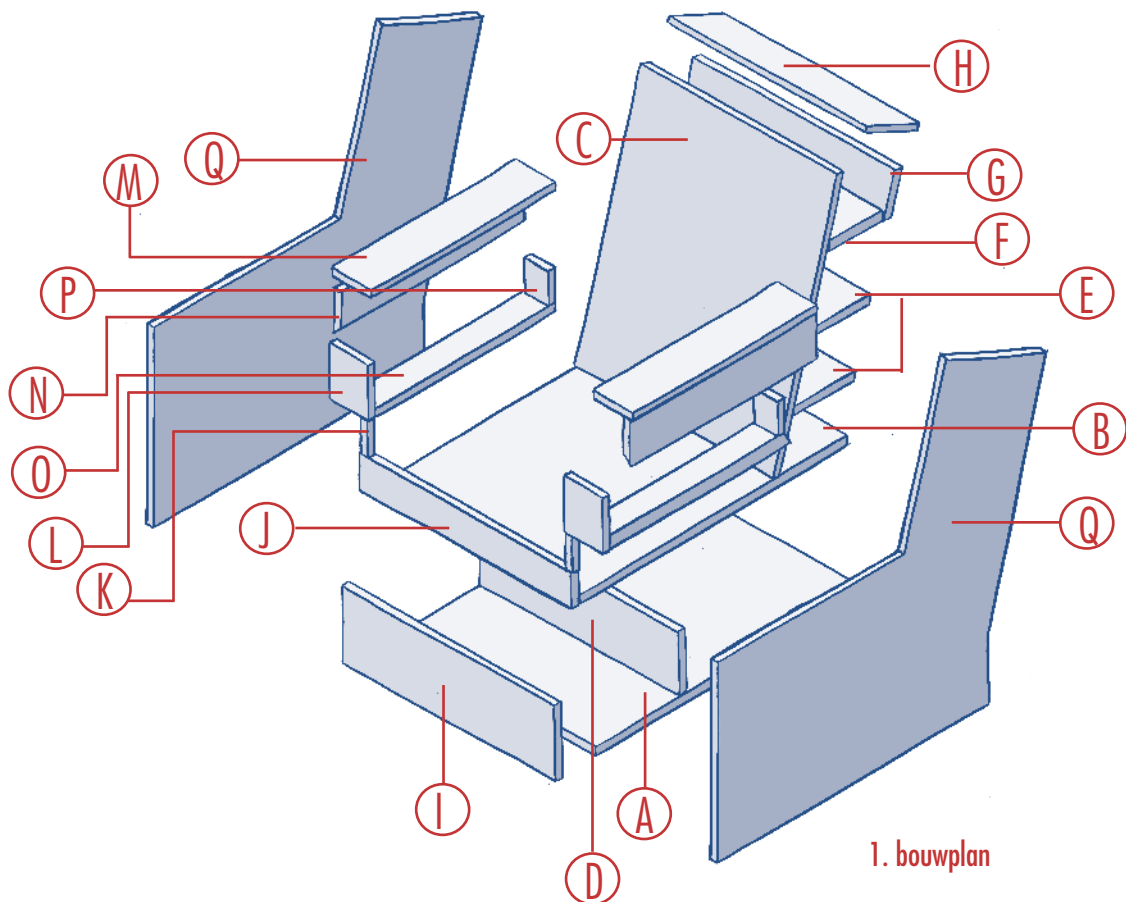
Deze stoel is een aanwinst in iedere tienerkamer,
voor iedere tiener met een passie. Voor voetbalfans
schildert u hem bijvoorbeeld in de clubkleuren; voor
dieren-vrienden maakt u een jungle-uitvoering en
voor romantische dametjes beschildert u hem
met rozen.

**Binnen
& Buiten**
IDEEËN VOOR
ACTIEF WONEN

PRAXIS

eigen
HUIS&TUIN

Bouwinstructies



1. bouwplan

Stappenplan

Zaag alle onderdelen uit zoals getekend op het zaagplan met behulp van een decoupeerzaag en cirkelzaag. Let erop dat één lange zijde van zowel de delen O als de delen N onder 45° verstek gezaagd moet worden.

Monteer (schroef en lijm) A en B aan D. Leg één van de zijkanten (Q1 of Q2) van de stoel op de werkbank en teken de plekken af waar de delen A, D, B, C, E, F en G gemonteerd moeten worden (zie tek.4). De delen E en F laten zich het makkelijkst aftekenen met behulp van een zwaaihaak.

Bevestig nu alle genoemde delen aan de zijkant met behulp van schroeven van 4x40 mm.

Doe dit als volgt: 4 mm boren door de zijkant;

3 mm boren in de andere delen en vervolgens de schroefkoppen verzinken. Gebruik ook steeds houtlijm.

Leg nu de andere zijkant op je werkbank en zet de zijkant met alle daaraan gemonteerde plankjes daarop en teken weer alle delen af. Let erop dat de tussenruimtes tussen B en E en F aan beide zijden gelijk zijn. Monteer dan de tweede zijkant aan de eerste.

Nu kunnen de zwenkwielen gemonteerd worden. Leg de stoel op een zijkant en teken de plek van de wielen af. De bevestigingsplaatjes monteert u op 2,5 cm, gerekend vanaf de zijkant van de stoel. De moertjes van de slotbouten komen aan de wielkant. Nu kunnen J, K, L, O en P gemonteerd worden.

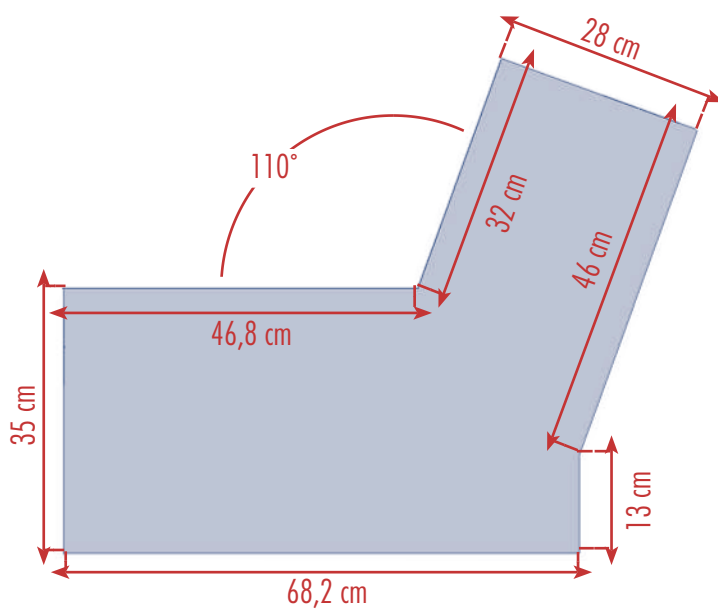
Bevestig dan de delen M en N aan elkaar (de draaibare delen van de leuning).

Nu is het tijd om de hele stoel met behulp van een schuurpapierje te ontdoen van scherpe kanten en lijmresten. Vergeet niet H, I en M en N. De stoel kan nu in de grondverf worden gezet en worden afgelakt.

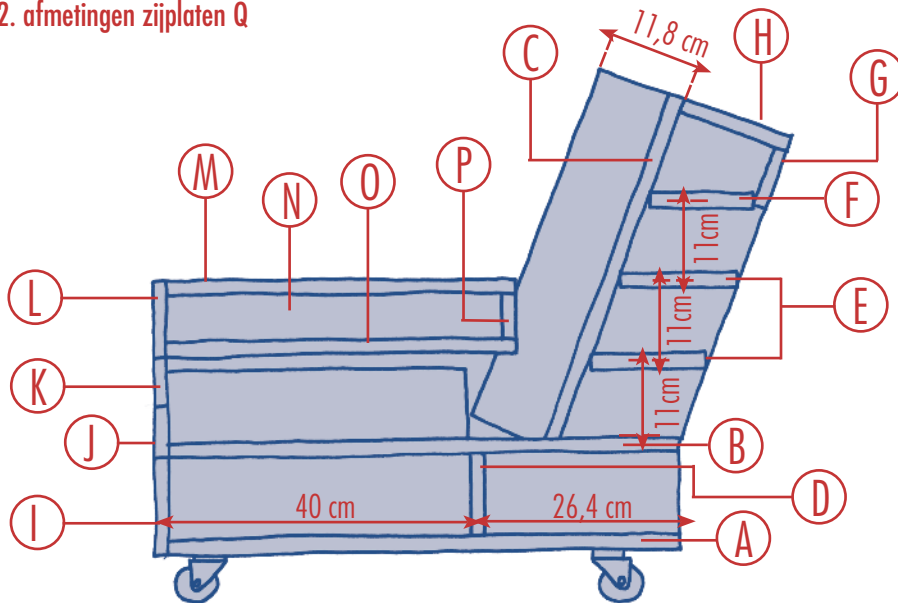
Tot slot worden alle kleppen monteren. De armleuningen worden voor té ver openen behoed door een stukje patentketting aan een kant gemonteerd met een schroefoogje (oogje openbuigen ketting eraan maken, dichtbuigen) en aan de andere kant met een schroefje (zie tek. 3).

Materiaallijst

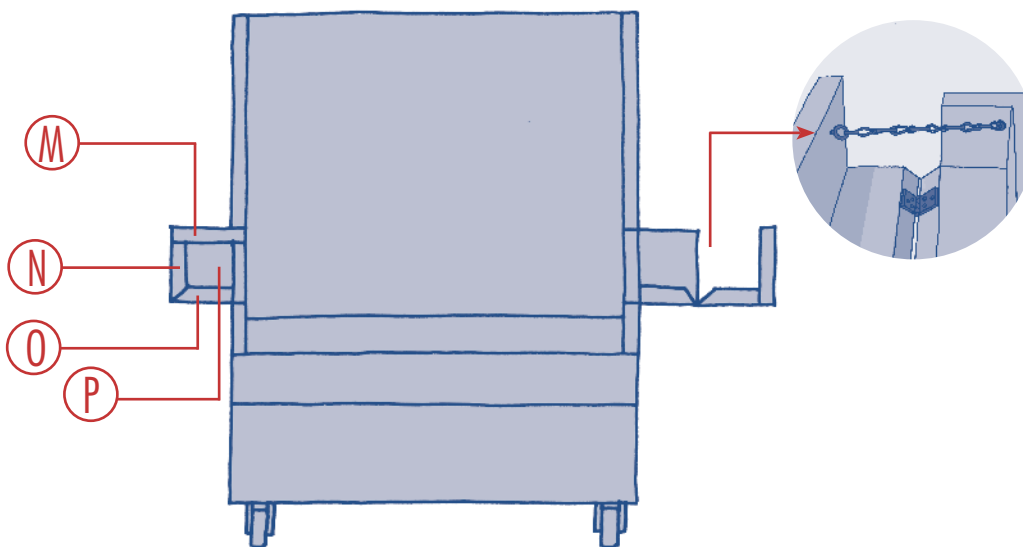
Plaat 18 mm MDF 244x122 cm
Zwenkwielen 40 mm (4x)
Slotbouten 5x25 mm met moer (16x: 4x4 voor zwenkwielen)
Scharnieren breed (wangen van 30x22 mm) (6x) (voor armleuningingen)
Pianoscharnieren 32x600 mm (2x) (voor kleppen boven en onder)
Kastslot met cilinder
Patentketting, 1 meter
Schroefoogjes (2x)
Schroeven 4x40 mm
Houtlijm



2. afmetingen zijplaten Q



4. zij-aanzicht



3. vooraanzicht

Basisgereedschap

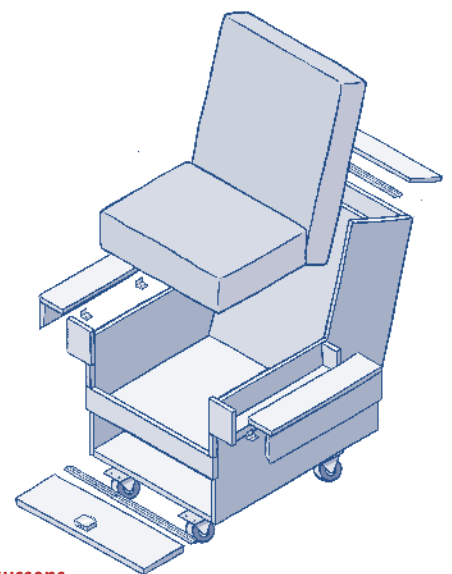
Decoupeerzaag
Cirkelzaag
Schroef-/boormachine
Zwaaihaak

Maaktijd & -prijs

Maaktijd
Twee dagen, exclusief maken kussens

Maakprijs
± € 66,- exclusief verf en kussens

5. plaatsing scharnieren en kussens



De scharnieren van de armleuningen worden bevestigd met schroefjes van 3x12 mm die aan de scharnierpenkant een beetje schuin worden voorgeboord (boortje 2 mm) zodat ze niet aan de andere kant door het MDF heen komen. Aan klep I wordt als laatste een kastslotje gemaakt.

De stoel heeft twee kussens: een zitkussen van 50x50x10 cm en een rugkussen van 50x40x10 cm. U kunt de kussenhoezen zelf maken. De hoezen vult u met schuimrubber, op maat geknipt. Afhankelijk van de breedte van de stof die u hebt gekozen, puzzelt u zodanig met de patroondelen dat u zo voordelig mogelijk uitkomt. Indien u de stof van de kussens wilt kunnen wassen, moet u er ritsen (2x rits van 50 cm) of klittenband (2x strook klittenband van 50 cm) in maken. We hebben overal rekening gehouden met een zoom van 3 cm.

Kussens met rits

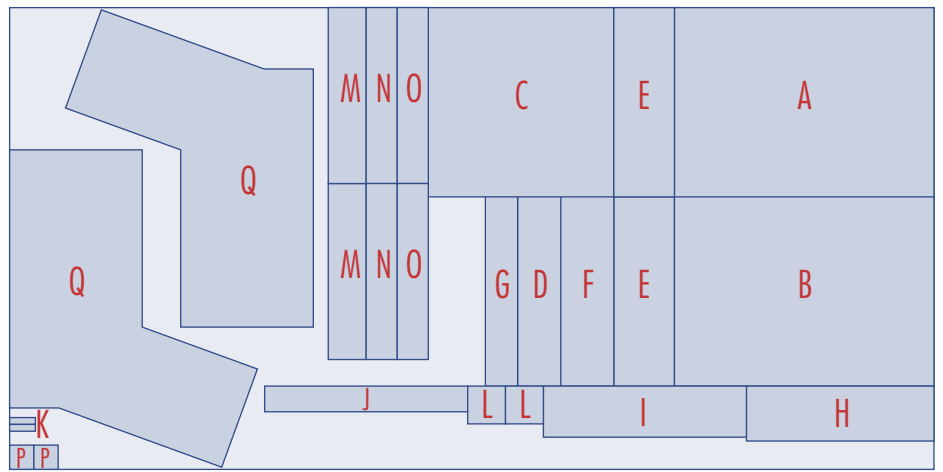
Benodigde patroondelen: A, B, C en D, elk 2x.
Zet in beide kussens aan de onderkant (C en D) een rits in, op de naad van zij- en onderkant.

Kussens met klittenband

Benodigde patroondelen: A, B en F: elk 2x; C en D, G1 en G2, elk 1x.

De onderkanten van C en D passen we aan: we knippen de delen door en zetten aan één stuk (van elke onderkant) een flap van 10 cm (deel F). Een strook klittenband bevestigt u onder de flappen van de delen F en het andere op de delen G1 en G2, zodanig dat de delen klittenband op elkaar aansluiten.

Stik eerst de twee zijkanten aan beide zijden aan elkaar zodat u één lange baan heeft. Stik hierna de bovenkant eraan, vervolgens de onderkant (bevestig eerst het klittenband). Leg beide stukken al over elkaar voordat u ze aan de baan stikt.



6. zaagplan

Uit 18 mm MDF

- A. 68,2x50 cm
- B. 68,5x50 cm
- C. 49x50 cm
- D. 11,4x50 cm
- E. 15,5x50 cm
- F. 13,5x50 cm
- G. 8,5x50 cm

- H. 15x49,5 cm
- I. 13,5x53,6 cm
- J. 6,8x53,6 cm
- K. 1,8x6,4 cm (2x)
- L. 10x10 cm (2x)
- M. 46,5x10 cm (2x)
- N. 46,5x7,8 cm (2x)

- O. 46,5x7,8 cm (2x)
- P. 6,4x6,4 cm (2x)
- Q. zie tekening vorige pagina

7. patroondelen kussens

