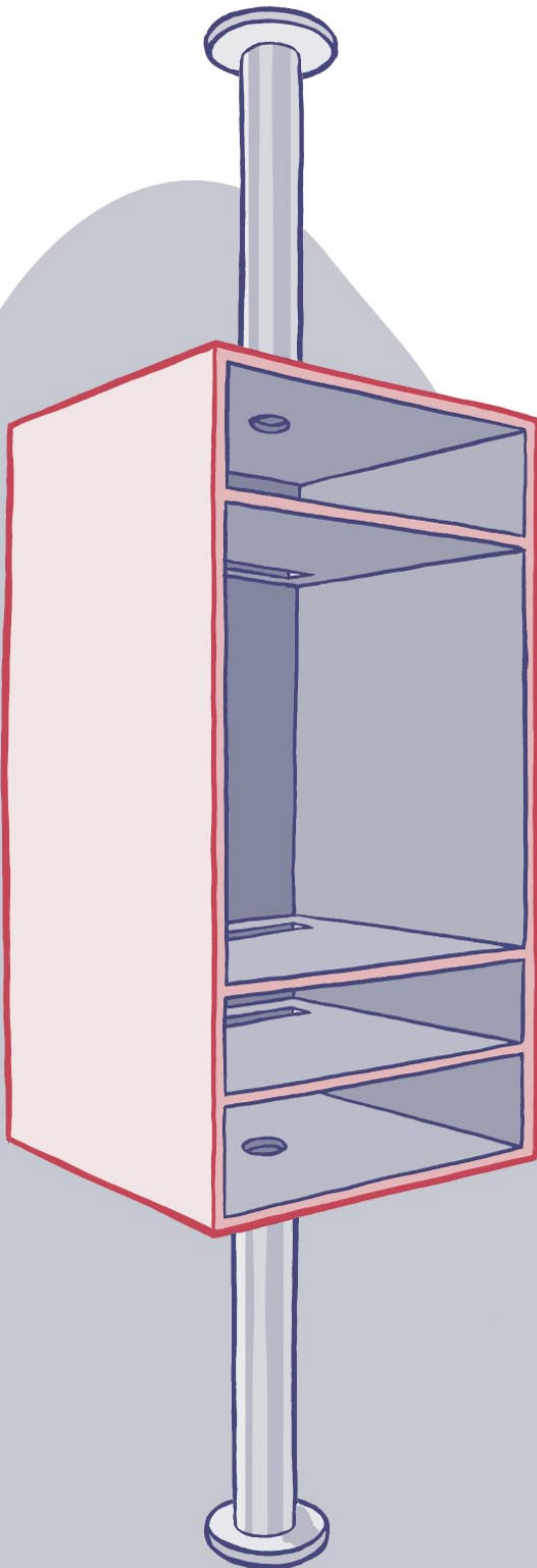
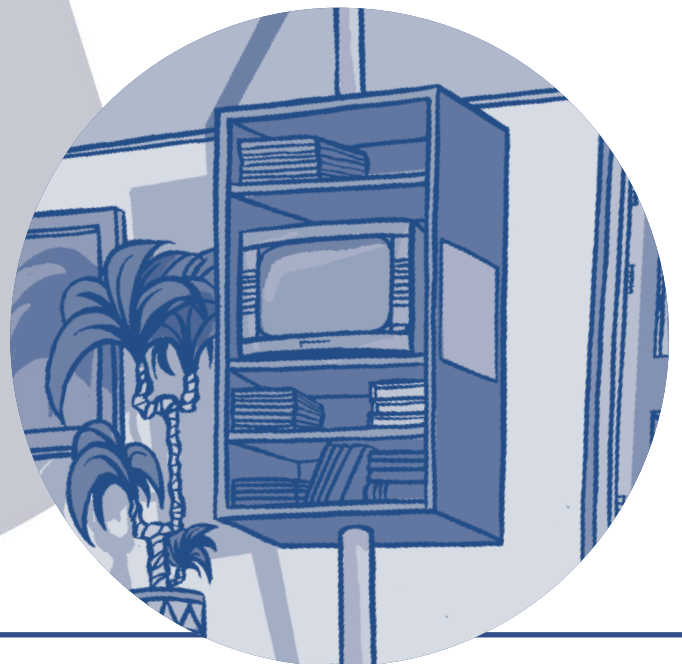


Een reportage van dit zelfmaakplan vindt u in het Praxis-magazine Binnen & Buiten, jaargang 2003, nummer 1.

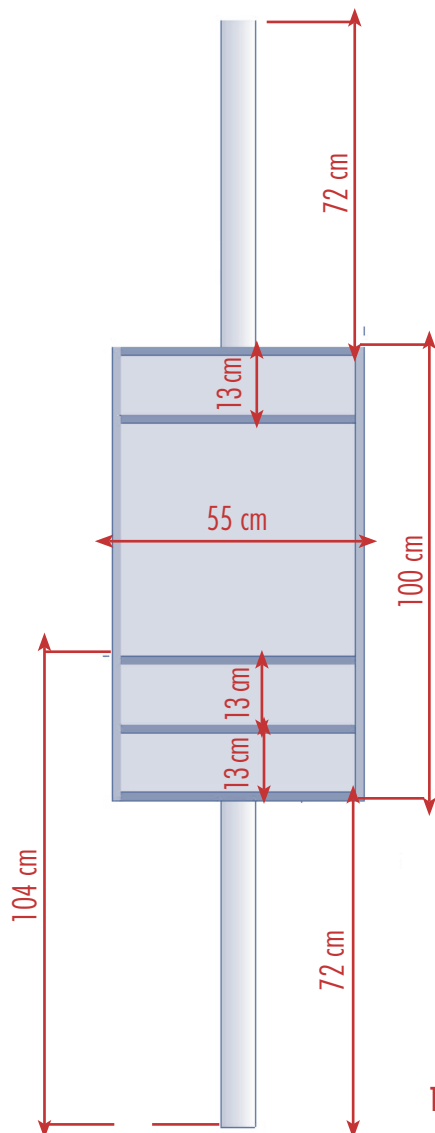


Geklemd tussen vloer en plafond is dit dé ruimtebesparende televisiekast die u overal zocht maar nergens vond.

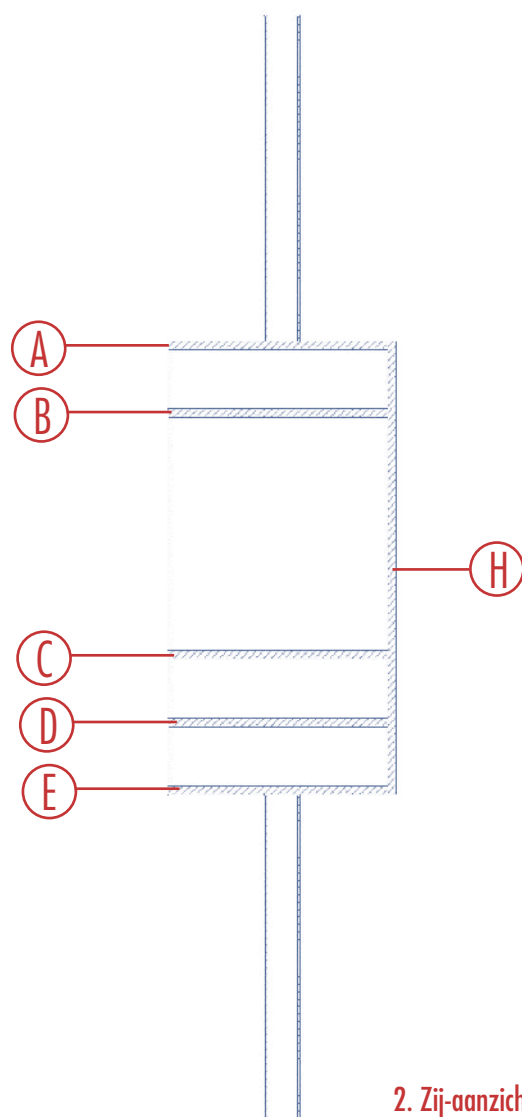
Met ruimte voor een videorecorder, boeken en tijdschriften, is dit draaibaar wondertje bij uitstek geschikt voor de slaapkamer, direct aan het voeteneinde van het bed. De kast laat alle loopruimte ongemoeid.



Bouwinstructies



1. Vooraanzicht



2. Zij-aanzicht

Stappenplan

Zaag het MDF zoals aangegeven in het zaagplan. Let op: dit levert een kast op voor een kamer van 244 cm hoog. Bij een hogere of een lagere kamer moeten de maten van de kast evenredig aangepast worden. Uiteindelijk moet de kast met de poten eraan net zo hoog zijn als de kamer.

De gleuven voor de snoeren en de warmteafvoer worden uitgezaagd met een decoupeerzaag.

De kast wordt gemonteerd op de volgende manier: met schroeven van 4x40 mm (ook houtlijm gebruiken), eerst voorboren met 3 en

4 mm boortje (zie fig. 5) en daarna de schroeven verzinken. In het midden van de onderkant van de kast (E) boor je een gat groot genoeg om de snoeren voor stroom en kabelantenne door heen te leiden. Eventueel boor je ook een gat in de bovenkant (A) als je de elektriciteit van boven laat komen. In het midden van de montageplaat van de poot boor je een gat met eenzelfde diameter. (Sommige poten hebben daar al een gat.) Aan de kant van de poot die op de grond rust, boor je een paar centimeter boven het eind van de poot

ook een gat, zodat straks de snoeren daar het meubel kunnen verlaten. Boren in metaal gaat het makkelijkst met een gatenzaag geschikt voor metaal. Gebruik een boormachine met een lage versnelling en geef niet teveel 'gas'. Helemaal mooi gaat het als je er snijolie bij gebruikt. Nu moeten er nog twee ringen gemaakt worden die van binnen een gat hebben iets groter dan de diameter van de poot en een buitendiameter die ongeveer 10 cm groter is dan de diameter van de poot die u gebruikt.

Materiaallijst

MDF 244x122 cm, 18 mm (1x)

MDF 61x122 cm, 18 mm (1x)

Tafelpoot 72x7,6 chrom (2x)

Basisgereedschap

Cirkelzaag (of het hout door de
zaagservice van Praxis laten zagen)

Decoupeerzaag

Boormachine met gatenzaag

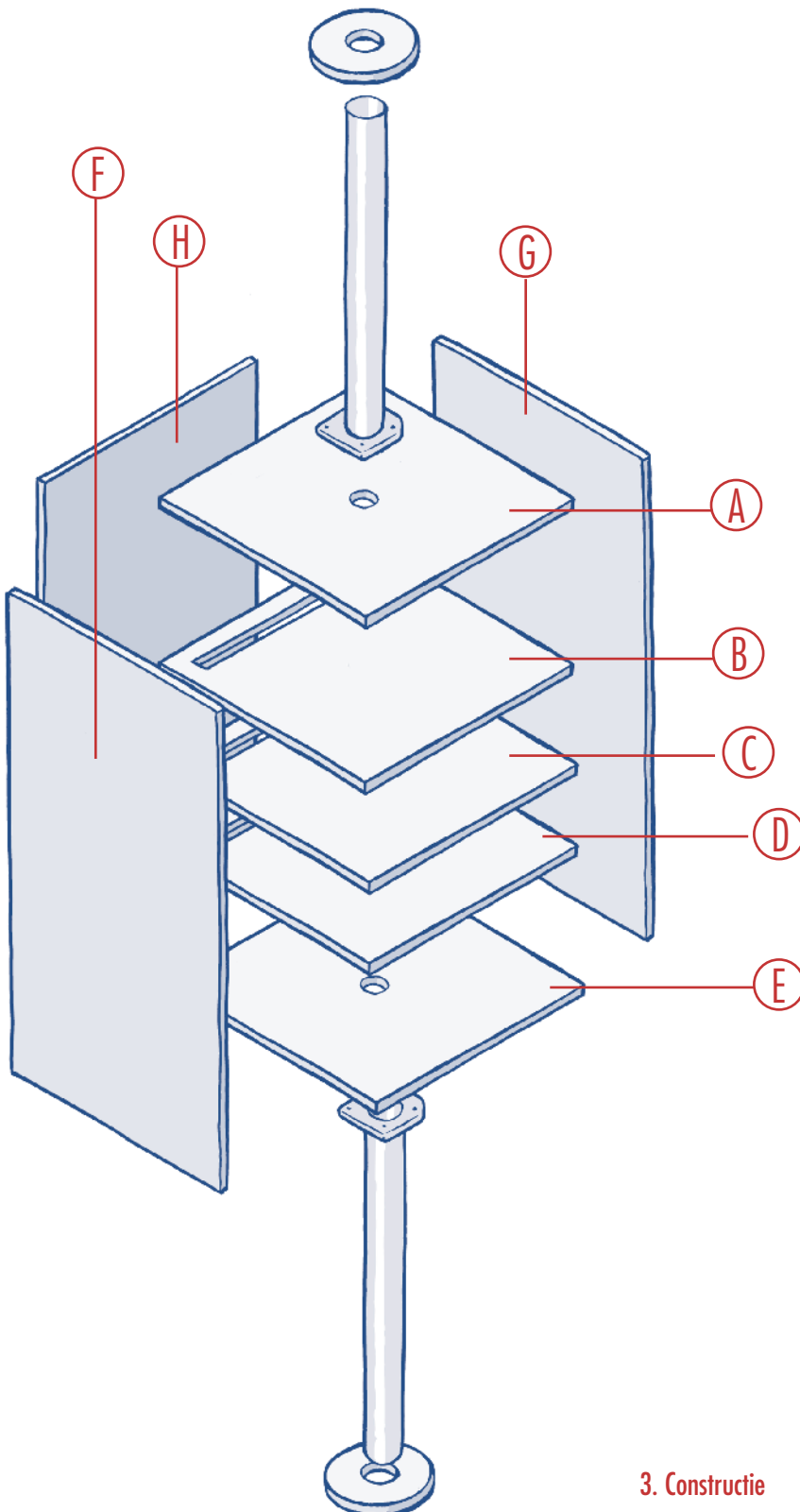
Maaktijd & -prijs

Maaktijd:

Anderhalve dag

Maakprijs:

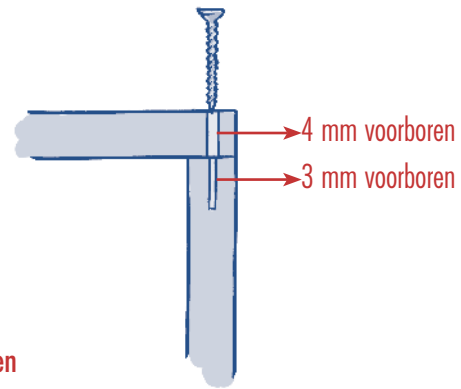
± € 73 exclusief verf en schroeven



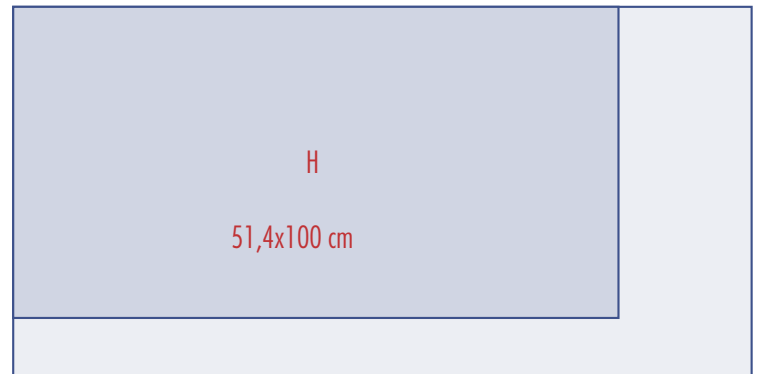
3. Constructie

Teken de ringen (rondjes met gat) (zie tekening) af op de grote of de kleine plaat 18 mm MDF (er is op beide ruimte genoeg hiervoor). Vervolgens boor je eerst de gaten (gatenzaag 75 mm) voor de poten uit de rondjes. Vijl de gaten vervolgens uit tot iets meer dan 76 mm. (De gaten kunnen ook met een decoupeerzaag gemaakt worden). Zaag nu de ringen uit met een decoupeerzaag. Schilder de kast en de ringen en monteer daarna de poten met schroeven van 5x16 mm (boor deze voor met een 3 mm boortje).

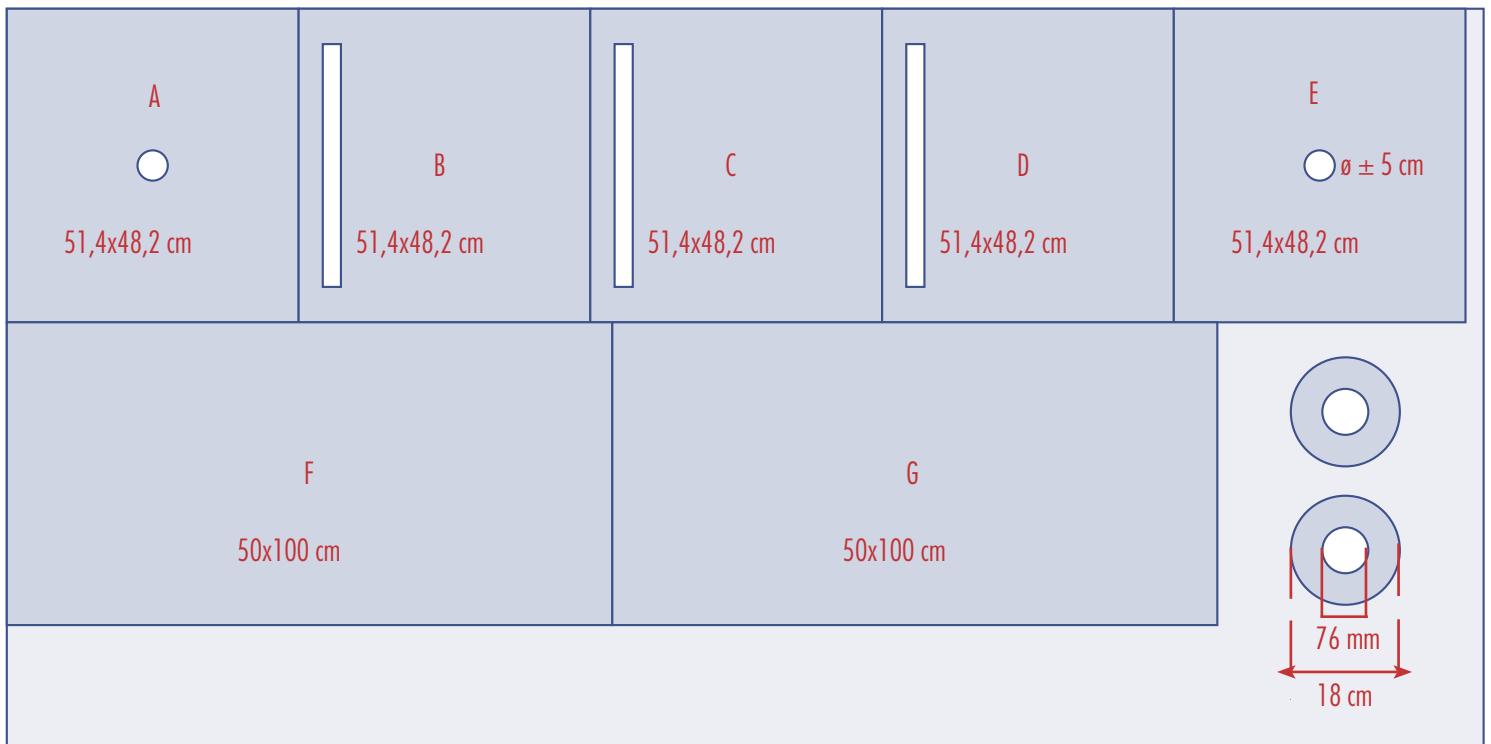
Leid nu de snoeren door de poot en bepaal op het plafond van de kamer een plek waar de bovenpoot moet komen. Monteer nu 1 ring tegen het plafond. Nu kan de kast geplaatst worden door hem eerst schuin in de bovenste ring te steken met de onderste ring los om de onderste poot heen, hem daarna recht te zetten met een waterpas en daarna de onderste ring aan de vloer te monteren.



5. Voorboren



MDF 122x61 cm, 18 mm dik



4. Zaagplan

MDF 244x122 cm, 18 mm dik