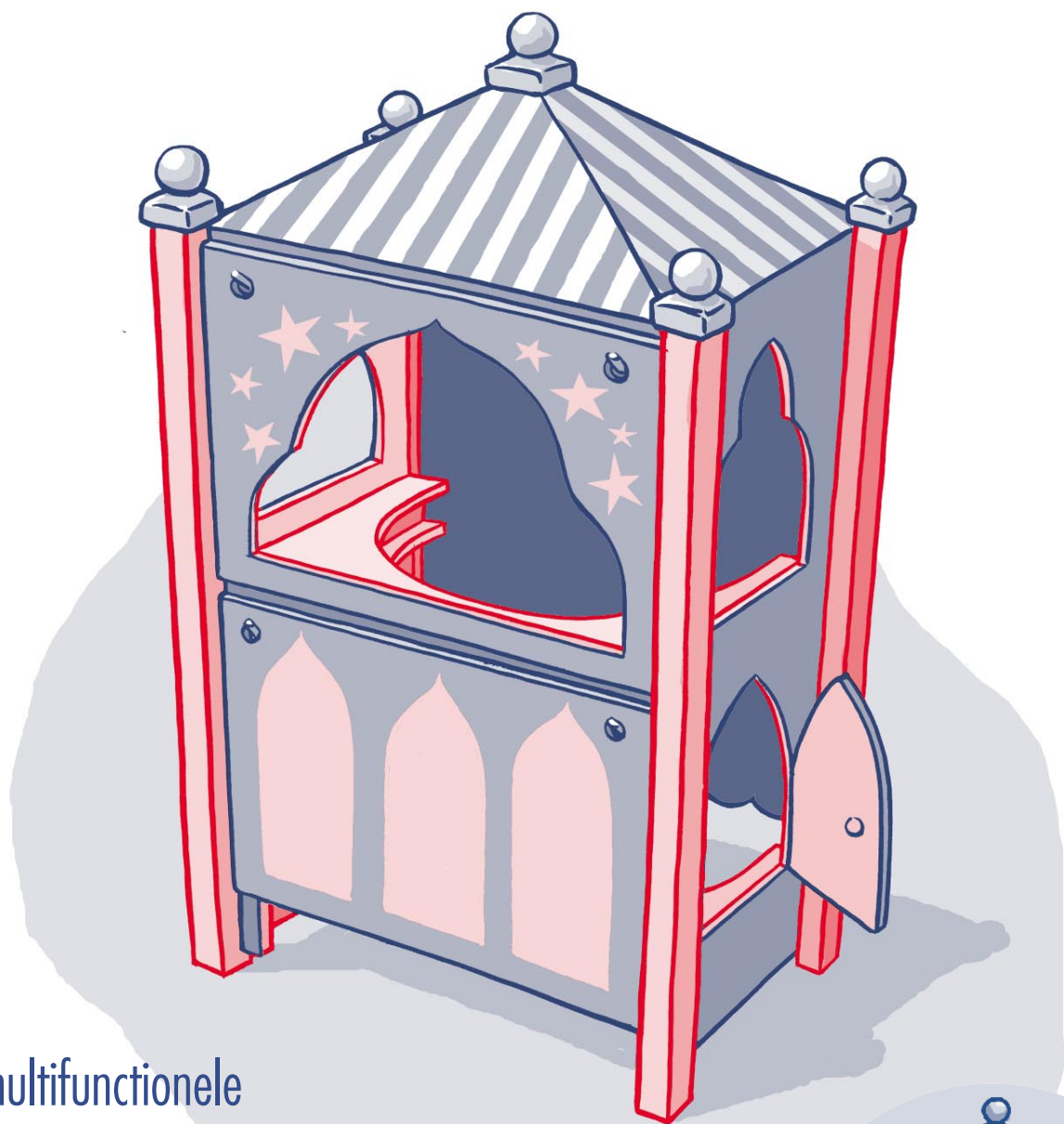


Kinder speelpaleis

**MAAK
HET
ZO**



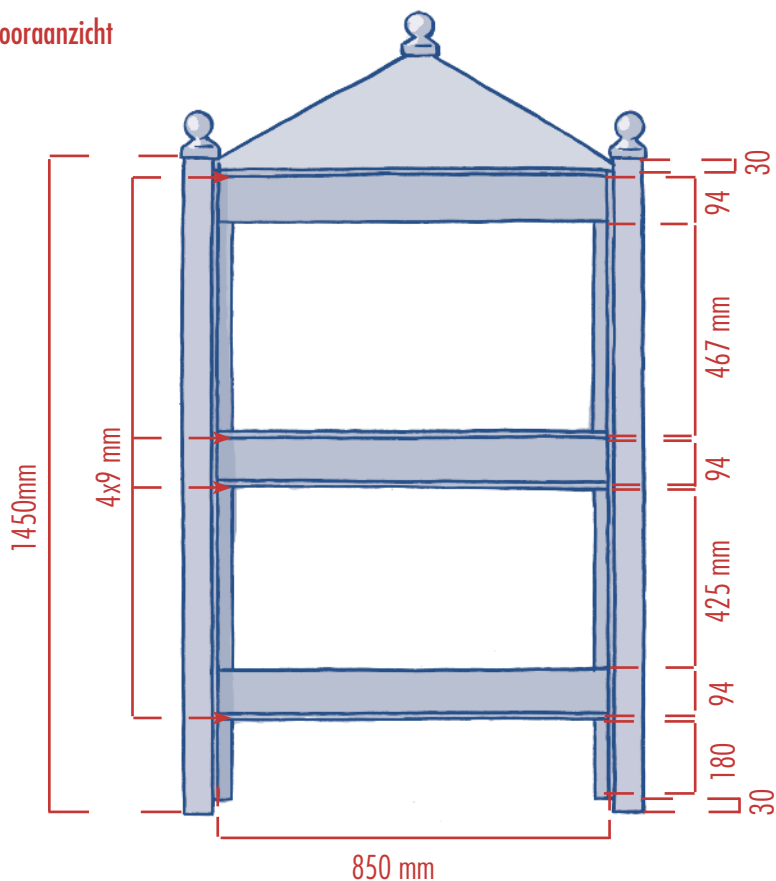
Dit multifunctionele speelpaleis is niet moeilijk te maken. U moet er echter wel wat tijd voor uittrekken! Het resultaat mag er dan ook zijn!



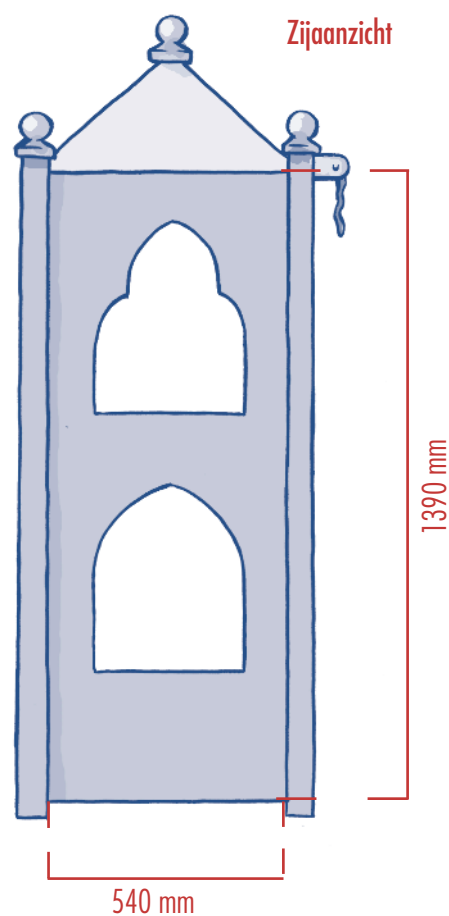
PRAXIS

Bouwinstructies

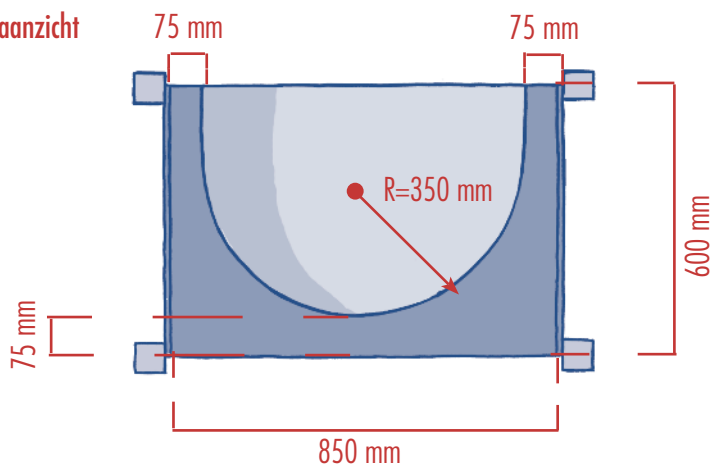
Vooraanzicht



Zijaanzicht



Bovenaanzicht



Stappenplan

U begint met de constructie van het frame. Deuvels en constructielijm moeten voor de stijfheid zorgen. Met name de drie dwarslatten (850x94 mm) dienen goed gefixeerd te worden. De drie horizontale panelen, die half rond zijn uitgezaagd, vragen voldoende constructielijm en spijkertjes. In de bovenste en de middelste dwarslat worden, een beetje schuin, de vier deuvels gelijmd die voor de ophanging van de wisselpanelen

moeten dienen. Het dak wordt als volgt afgetekend op een plaat (zie tekening). Breedte en lengte van het plafond worden afgetekend. Het middelpunt van de rechthoek wordt bepaald. De lengte- en breedtelijnen worden verlengd. Door nu vanuit het middelpunt een cirkel van 1000 mm doorsnee te tekenen, kan met behulp van de snijpunten de "ster" worden getekend die nodig is voor het zaagplan. Hoe groter de cirkel, des te puntiger het dak wordt. Ondersteun de punten (omgekeerd) tijdens het lijmen (met constructielijm). Na uitharding kunnen de naden worden geschuurd en geplamuurd.

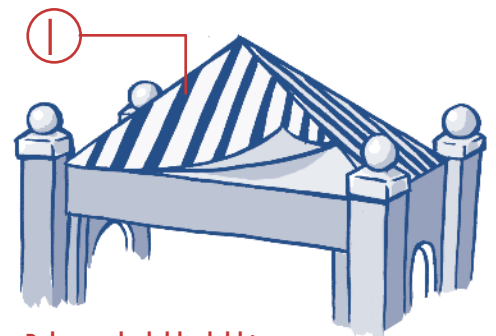
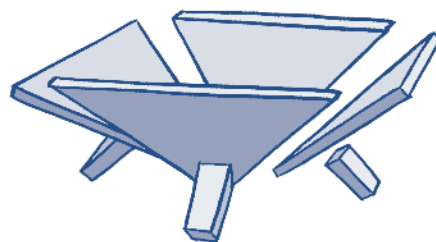
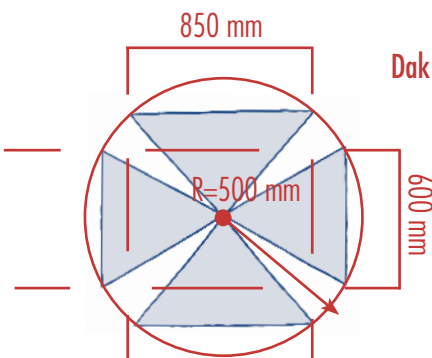
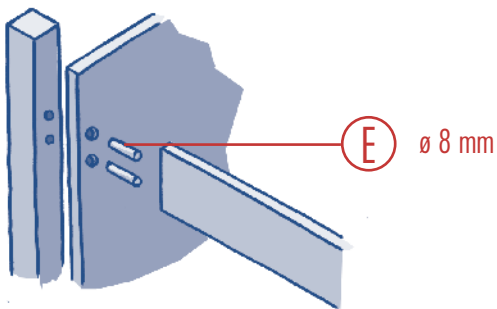
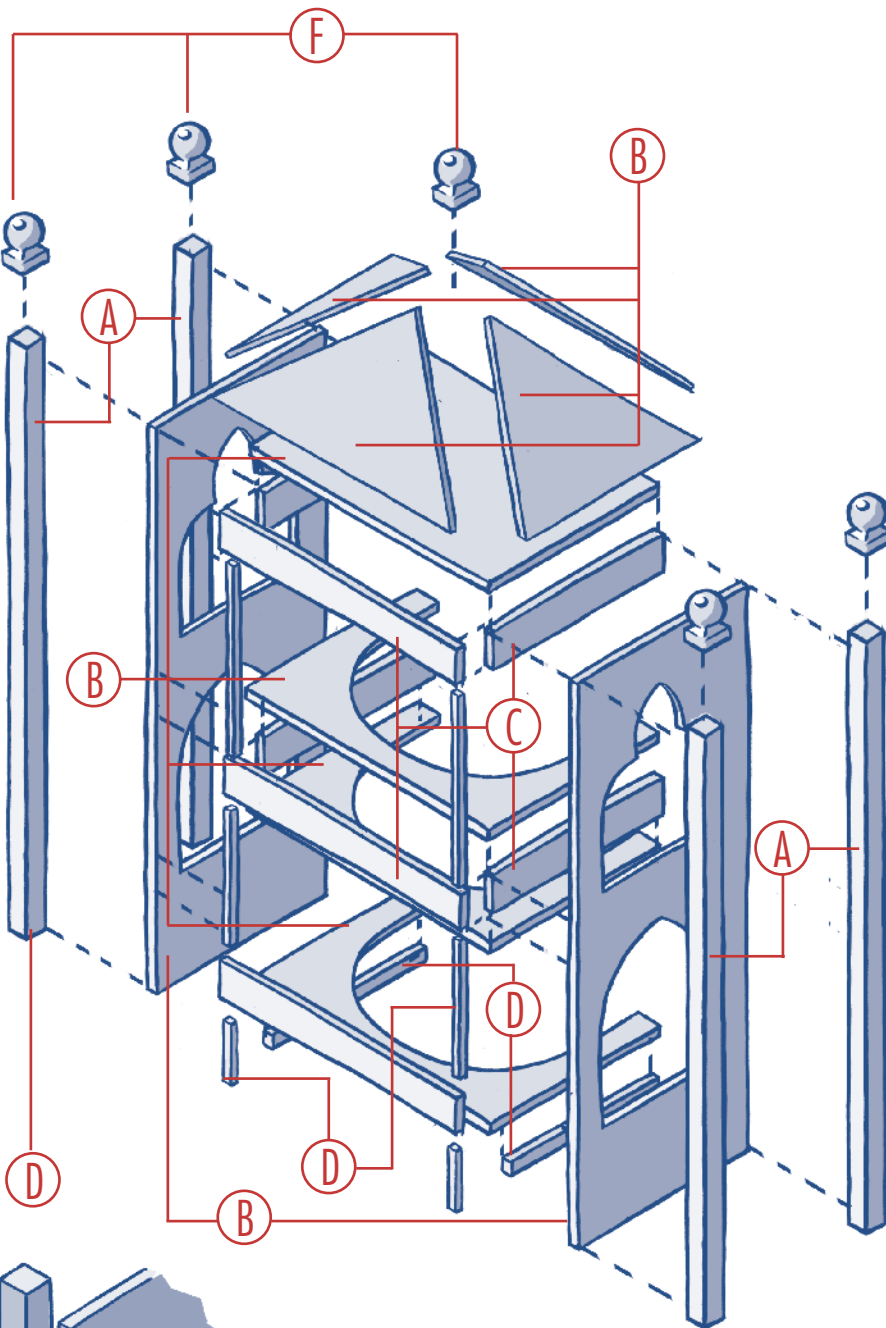
Materiaallijst

- A - Tuinhout, 2 vierkantpalen van 6,8x6,8x300 cm
- B - Populieren Triplex/Multiplex, 3 platen van 9 mm, 122x250 cm
1 plaat 18 mm dik, 61x125 cm
- C - Vurenhout, 5 m van 94x18mm
- D - Vurenhout, 5 m van 28x18mm
- E - Deuvels, 12 stuks \varnothing 8 mm, 4 stuks \varnothing 10 mm
- F - Ornamentbollen, 3 sets van 2 voor de vierkantpalen, verzinkt of evt. hout
- G - Rolgordijn, 1blauw met schulprand, 90 cm breed (Solet)
- H - Tuinhekscharnieren, 4 stuks
- I - Behang/-lijm, 1 rol blauw of rood gestreept
- J - Paumelles, 4 stuks
- K - Deurknopjes, 4 stuks

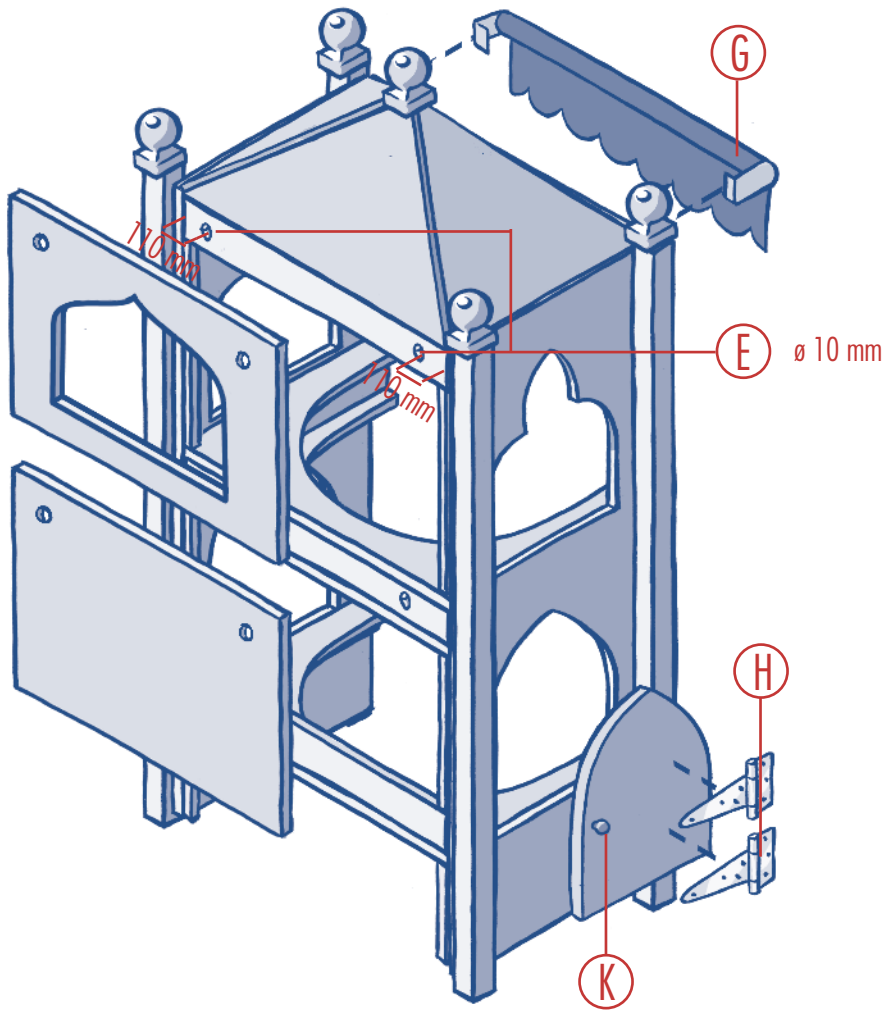
Voor verf zie materiaallijst achterzijde

Basisgereedschap

- Decoupeerzaag
- Speedboor \varnothing 16 mm
- Houtvijl
- Deuvelhulpstuk (wel makkelijk)
- Passer of Perfect Marker
- Spanbanden (wel makkelijk)

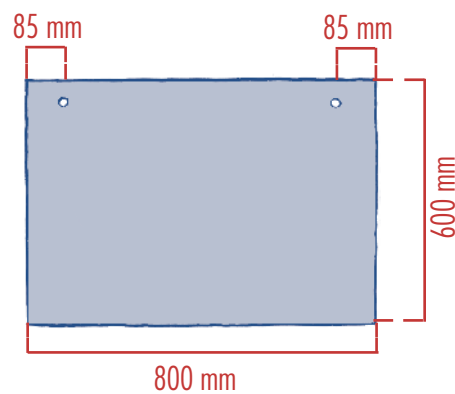


Materiaallijst

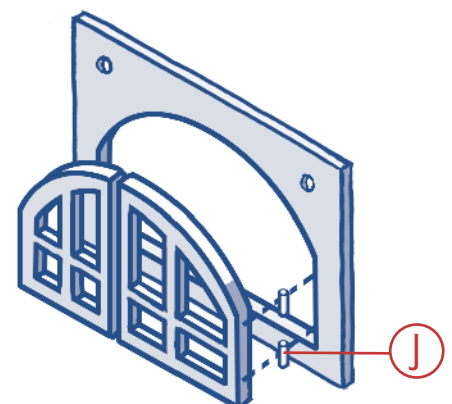


- Grondverf/Plamuur
- Groene schoolbordenverf (Histor Varifix schoolbordenverf)
- Diverse kleuren verf
- Algemeen:
 - Praxis zachtgroen 204, voor binnenkant meubel
 - Praxis Trendline tanzaniet blauw voor buitenkant meubel
- Keuken/ pizzeria:
 - Histor, witte, zwarte en aluminiumverf voor keuken
 - Flexa zandbeige 1043, voor voegen oventje en voorkant pizzeria
 - Praxis terracotta 700, voor stenen oventje en voorkant pizzeria
- Winkel:
 - Flexa Papayageel 1785
- Oosters paleis:
 - Histor bretons blauw 1362
 - Praxis groen 201
 - Histor goudverf
- Poppenkast
 - Praxis donkerrood 311
 - Histor bretons blauw 1362
- P.U.constructielijm
- Lijnlampje of T.L.buisje 18W (naar keuze)
- Gordijntjes met gordijnroede (naar keuze)

De wisselpanelen (600x800 mm) dienen eerst goed gegrond te worden, nadat ze zijn geschuurd en in elk paneel twee gaten ($\varnothing 16$ mm) zijn geboord, conform de plaats van de ingelijmde deuvels. Voor het schilderen van de stenen (pizzeria) is het handig eerst de egale basis (lichtgeel) te schilderen en daarna met behulp van plakband het motief in de stenen te bepalen. Dat kan dan gewoon weer met de roller gebeuren. Het paneel voor de bovenkant van de pizzeria/ winkel is 18 mm dik vanwege de stevigheid van de raampjes en de mogelijkheid er scharnieren (paumelles) op te monteren. De achterkant van het paleis kan worden afgesloten door middel van een rolgordijn (90 cm breed, Solet). Ornamentbollen op de hoeken van de vier palen completeren het geheel.



Wisselpaneel



bovenkant van de pizzeria/ winkel