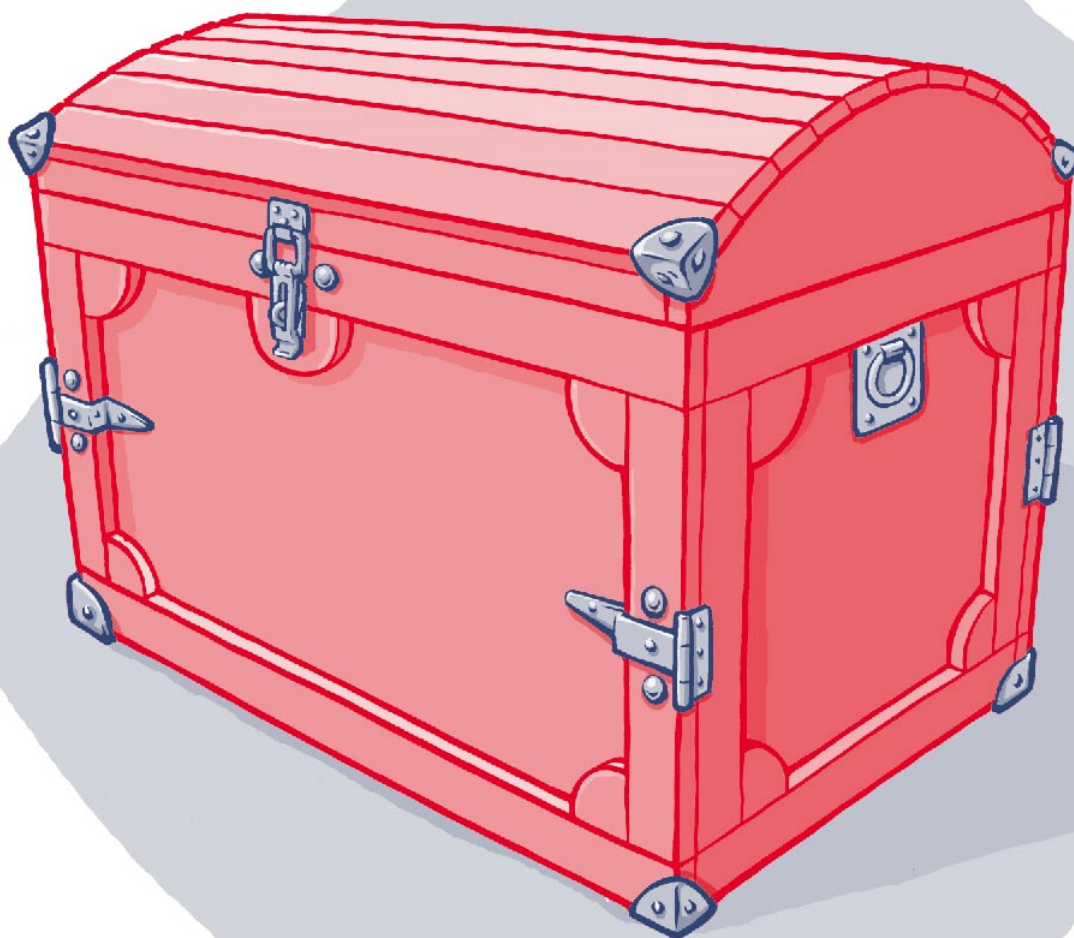


Schatkist voor weinig geld

**MAAK
HET
ZO**



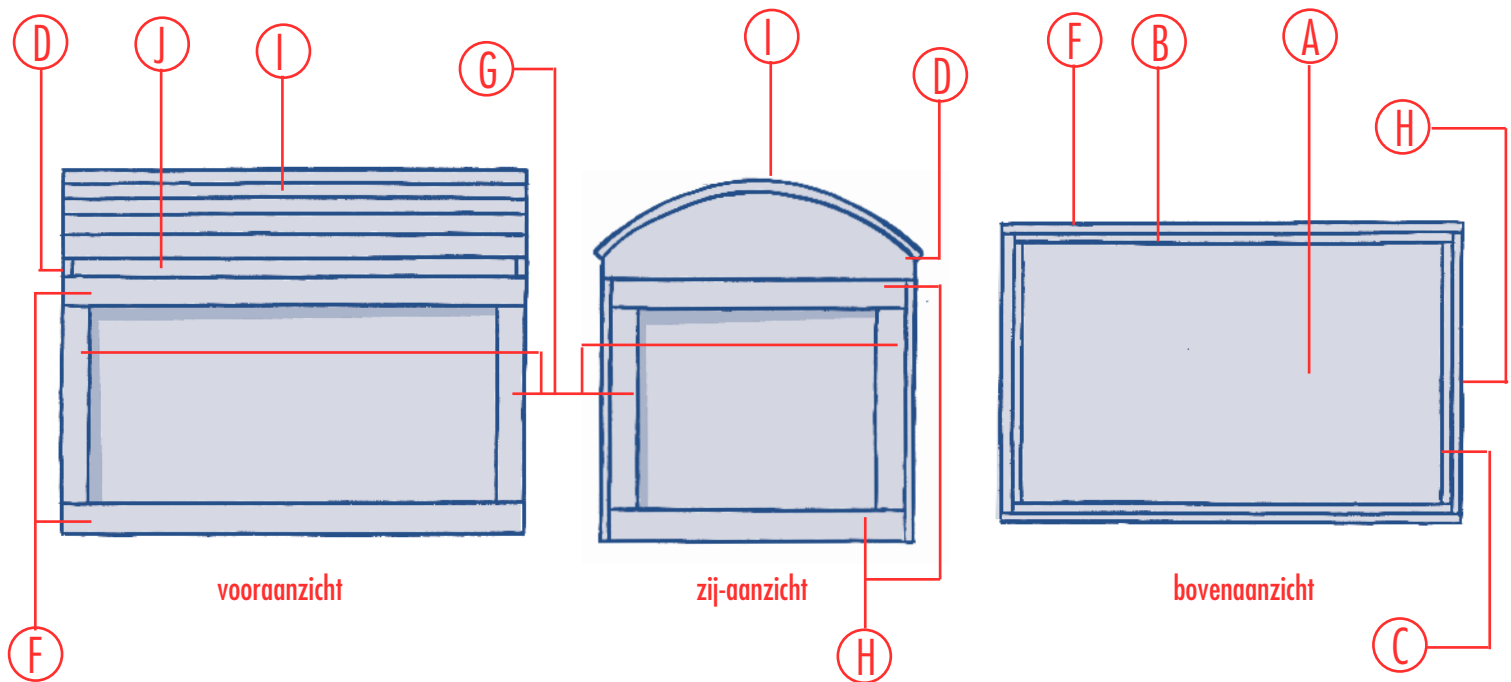
Wie zou er niet zo'n mooie schatkist uit lang vervlogen tijden willen hebben? Met wat geduld en hout wordt dit een leuke klus.



PRAXIS

eigen
HUIS&TUIN

Bouwinstructies



F.S.C. timmerpanelen, 18 mm

A- Bodemplaat, 814 x 500 mm

B- Voor-en achterkant, 850 x 500 mm

C- Zijkanten, 500 x 500 mm

D- Zijkanten deksel, 560 x 170 mm

geschaafd hout, 12 mm

E- sierkwartrondjes, 16 stuks, gezaagd uit plankjes van 56 x 12 mm, half rondje idem

F- 4 stuks, 56 x 874 mm

G- 8 stuks, 56 x 390 mm

H- 4 stuks, 56 x 524 mm

I- 11 stuks, 56 x 874 mm

geschaafd hout, 18 mm

J- 2 stuks, 44 x 836 mm x 18 mm

Stappenplan

Er wordt gewerkt met F.S.C. timmerpanelen en geschaafd hout van 56 mm breed.

De zijkanten worden tussen de voor- en de achterkant aangebracht, de bodem zakt erin.

De verschillende latten van 56 mm worden aan de randen van de kist als sierlijst gemonteerd.

Dat geldt ook voor de kwartronde stukjes en het

halfronde plaatje aan de voorkant.

De kwartronde stukjes worden in de hoeken geplaatst en het halfronde plaatje onder het slot. Voor het deksel wordt eerst het frame in elkaar gezet. Daarna kunnen de latten van 56 mm de bovenkant gaan vormen. Frees wat ruimte in de zijpanelen voor de 2 luikringen.

Als het geheel gebeist is, kunnen de scharnieren en de kofferhoeken worden bevestigd.

De T-hengelen, halverwege de zijkanten van de kist, kunnen in de bankschroef worden gebogen. Ze dienen als sier.

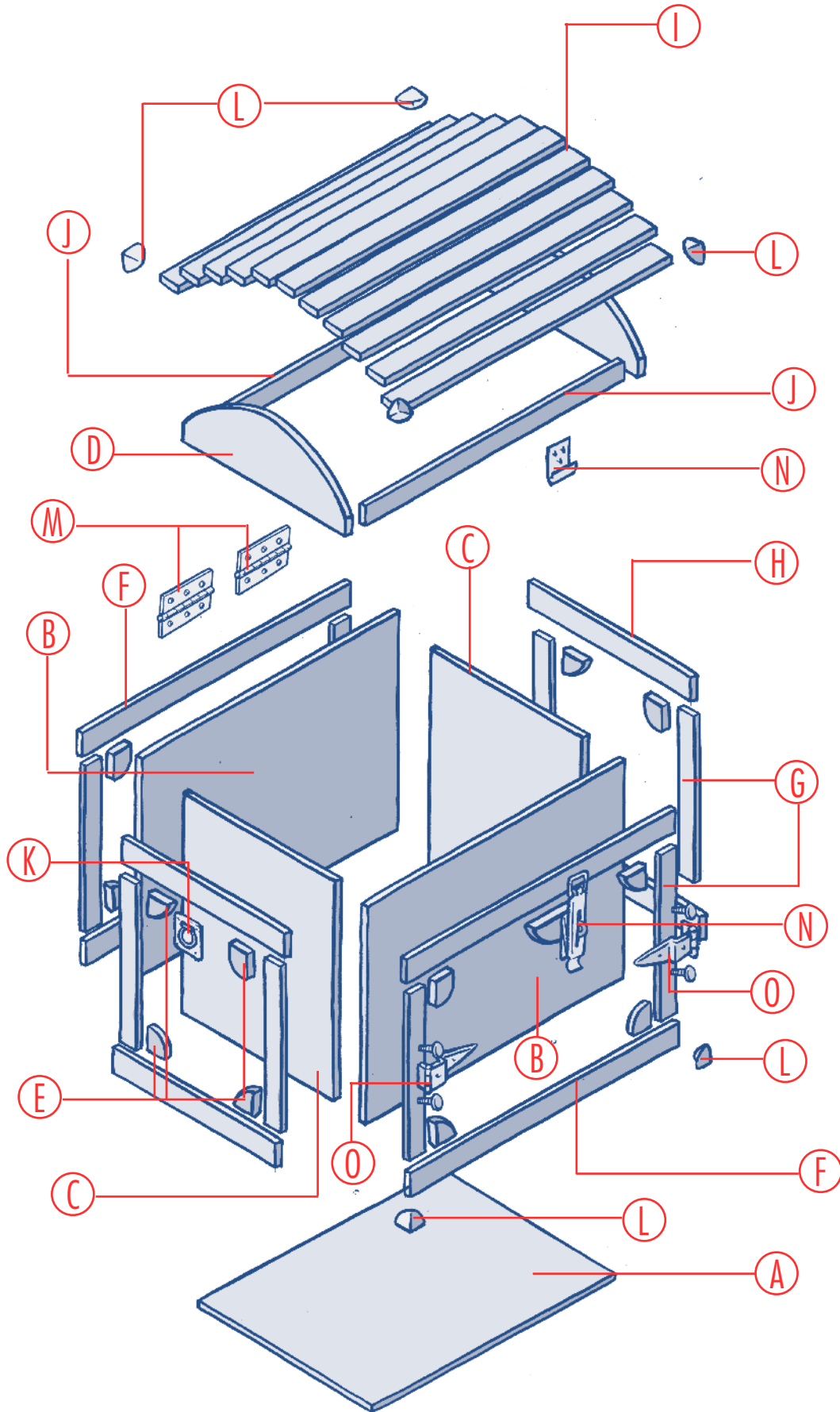
Materiaallijst

F.S.C. timmerpanelen:
3 stuks 850 x 500 x 18 mm
2 stuks 1150 x 500 x 18 mm

Geschaafd hout:
7 stuks 2700 x 56 x 12 mm
1 stuk 2100 x 44 x 18 mm

Beslag:
K- 2 luikringen
L- 8 kofferhoeken
M- 2 scharnieren 75 x 50 mm
N- 1 kistoverval 120 mm
O- 4 T-hengen 175 mm

Schroeven 30 en 40 mm
Beits A6.25.05
Super houtlijm



Basisgereedschap

Decoupeerzaag
Boor/schroefmachine
Lijmklemmen
Bovenfrees
Kwast/roller

