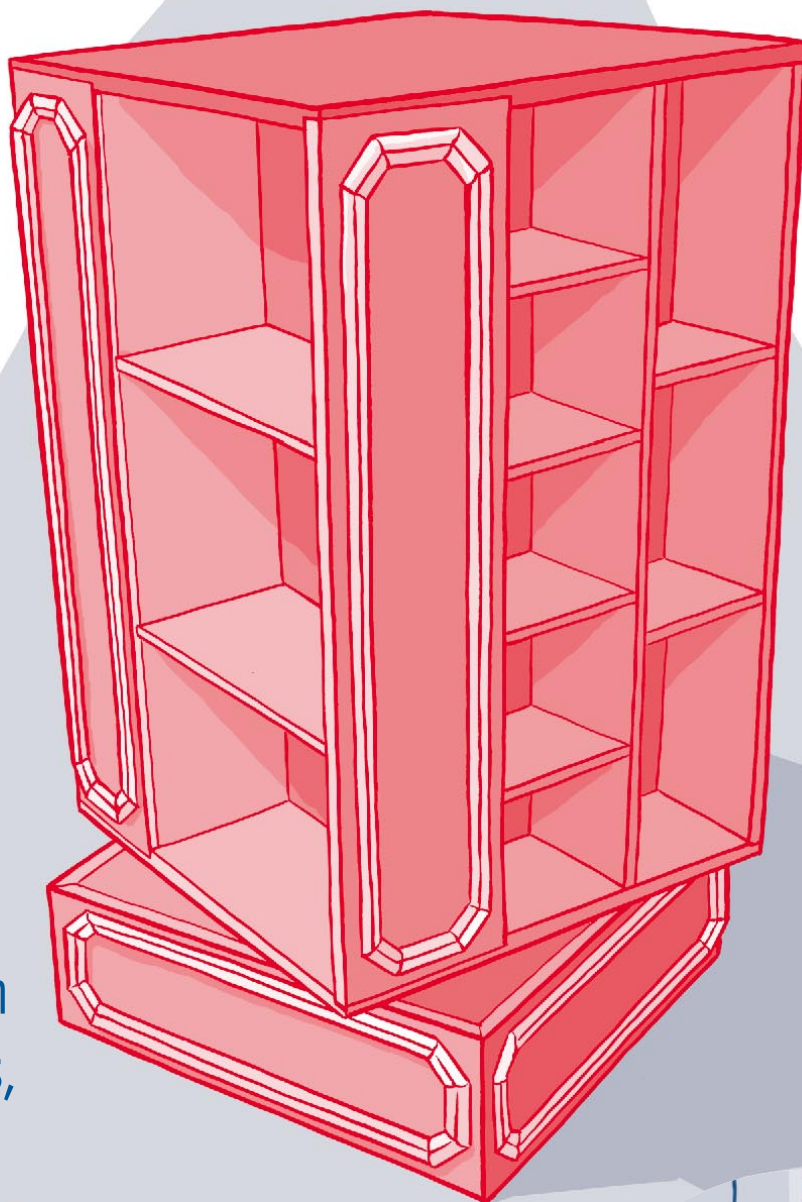


Multimedia draaikast

**MAAK
HET
ZO**



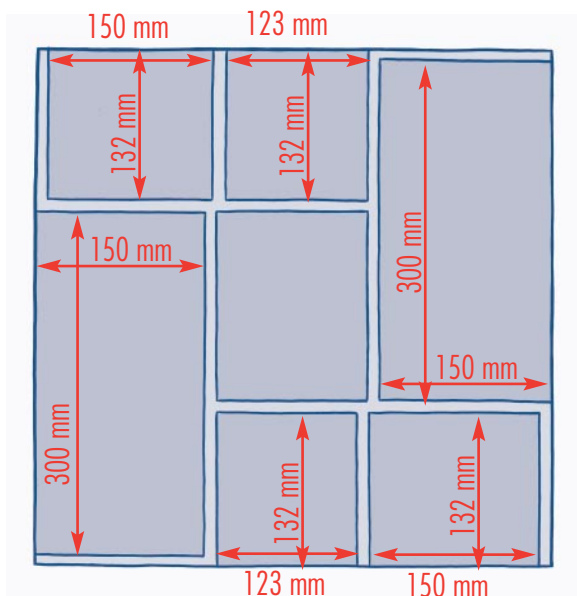
Geef uw multimedia opbergsysteem een eigen draai! Deze fraaie kast biedt ruim plaats aan al uw cd's, dvd's en video's! Naturel, klassiek of in een mooie trendy kleur; met of zonder sierlijst: deze praktische kast is een prima alternatief voor alle standaard opbergsystemen!



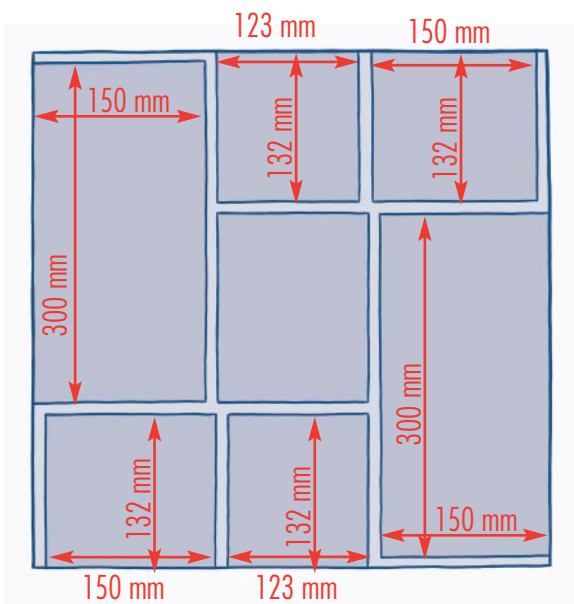
PRAXIS

eigen
HUIS&TUIN

Bouwinstructies



1. Freesplan bovenplaat F



2. Freesplan onderplaat G

Uit 9 mm meranti

- A. 70x30 cm (2x)
- B. 70x28,2 cm (2x)
- C. 70x15,9 cm (2x)
- D. 70x14,1 cm (2x)
- E. 70x13,2 cm (2x)

P. 13,1x12,3 cm (8x)

Q. 13,1x15 cm (4x)

R. 15x30 cm (4x)

Uit 15 mm meranti

F. 45x45 cm (1x)

G. 45x45 cm (1x)

H. 42x42 cm (1x)

I. 45x15 cm (4x)

Uit de sierlijst

Bovendeel

(alles onder 22,5° verstek gezaagd)

J. 8x58 cm (8x)

K. 16x4 cm (16x)

L. 8x5,5 cm (8x)

Onderste deel

(alles onder 22,5° verstek gezaagd)

M. 8x36,5 cm (8x)

N. 16x4 cm (16x)

O. 8x6 cm (8x)

Stappenplan

We maken eerst het bovenste, draaibare deel van de kast. Bodemplaat G en bovenplaat F worden 7 mm ingefreesd. Gebruik voor een mooie strakke groef een langseleider. In de groeven plaatsen we later de standers. Voor het frezen gebruikt u een vingerfrees van $\varnothing 9$ mm. Let op, F en G zijn in spiegelbeeld gefreesd! Aan

de hand van tekeningen 1 en 2 tekent u de afmetingen af op de twee platen. Let op dat u de 9 mm voor de gleuven ook aftekent.

Nu maakt u de 'ribben' van het middendeel. Zaag met een cirkelzaag uit de Meranti triplex de onderdelen A t/m E, H en I. Onderdelen I zaagt u onder 45° verstek. Tekent u alvast de

spijkergaatjes voor de plankjes af op de standers. Dit doet u zodat u later makkelijker de plankjes kunt bevestigen in de constructie. Boor de gaatjes vervolgens voor met een 1 mm boortje. Spijker de delen A en B met spijkertjes aan elkaar, gebruik voor extra stevigheid wat houtlijm. Monteer dan de standers C, D en E.

Materiaallijst

Platen Meranti triplex 61x122x9 mm (2x)
Plaat Meranti triplex 61x122x15 mm
Draaiplateau (Praxis)
Sierlijst (10 m)
Doosje kleine draadnagels 1,2x20 mm
Schuurpapier korrel 240
Dubbelzijdig plakband 15 mm
Witte houtlijm
Vloeibaar hout, kleur meranti

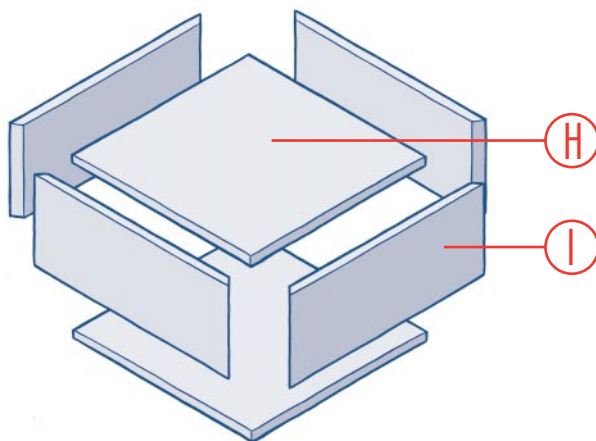
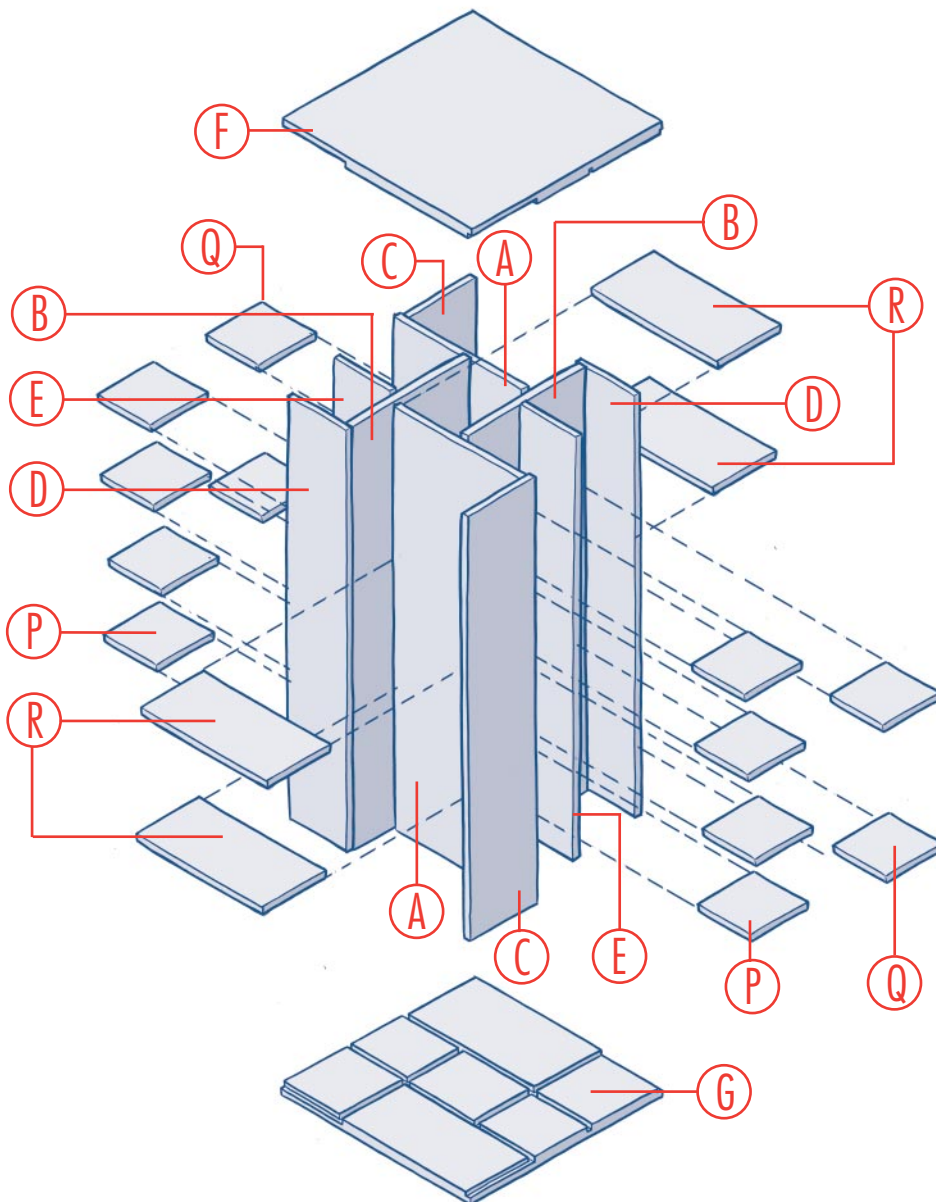
Basisgereedschap

Cirkelzaag
Verstekbak
Bovenfrees met vingerfrees $\varnothing 9$ mm
Blokhaak, rolmaat of schuifmaat
Kapzaag
Hamer
Drevel

Maaktijd & -prijs

Maaktijd
3 dagen (incl. droogtijd)

Maakprijs
f 265,- (excl. lak/beits)
€ 120,-



Bevestig nu ook de plankjes. Verdeel de plankjes gelijk over de totale hoogte. Sla voor een mooi afgewerkt geheel met een dreveld de spijkertjes iets verder in het hout en vul de gaatjes met vloeibaar hout.

Monteer met behulp van houtlijm de 'ribben' tussen de platen F en G. Door de houtlijm schuift u de staanders makkelijk in de groeven. Let op: wees zuinig met houtlijm om klonten te voorkomen.

We maken nu het onderste deel van de kast.

Lijm de delen I met houtlijm aan elkaar en zet iedere hoek vast met twee draadnageltjes.

Lijm en spijker nu ook H vast aan de bovenzijde. Lak of beits nu de beide delen.

Om de kast nog fraaier te maken, bevestigen we sierlijstjes op de vlakken C, D en I.

Zaag hiervoor in een verstekbakje met een fijn vertande kapzaag de stukken lijst op maat.

Plak de sierlijst met houtlijm op C, D en I.

Plak het draaiplateau met een paar stukjes dubbelzijdig tape op het onderste deel.

Aan de bovenzijde van het draaiplateau bevestigen we ook dubbelzijdig tape. Hiermee zetten we het bovendeel vast. Pas op: doe dit heel zorgvuldig en in één keer goed, want eenmaal vast geplakt is corrigeren niet meer mogelijk. De kast voor al uw cd's, dvd's en video's is nu klaar.

