

Konijnenhok

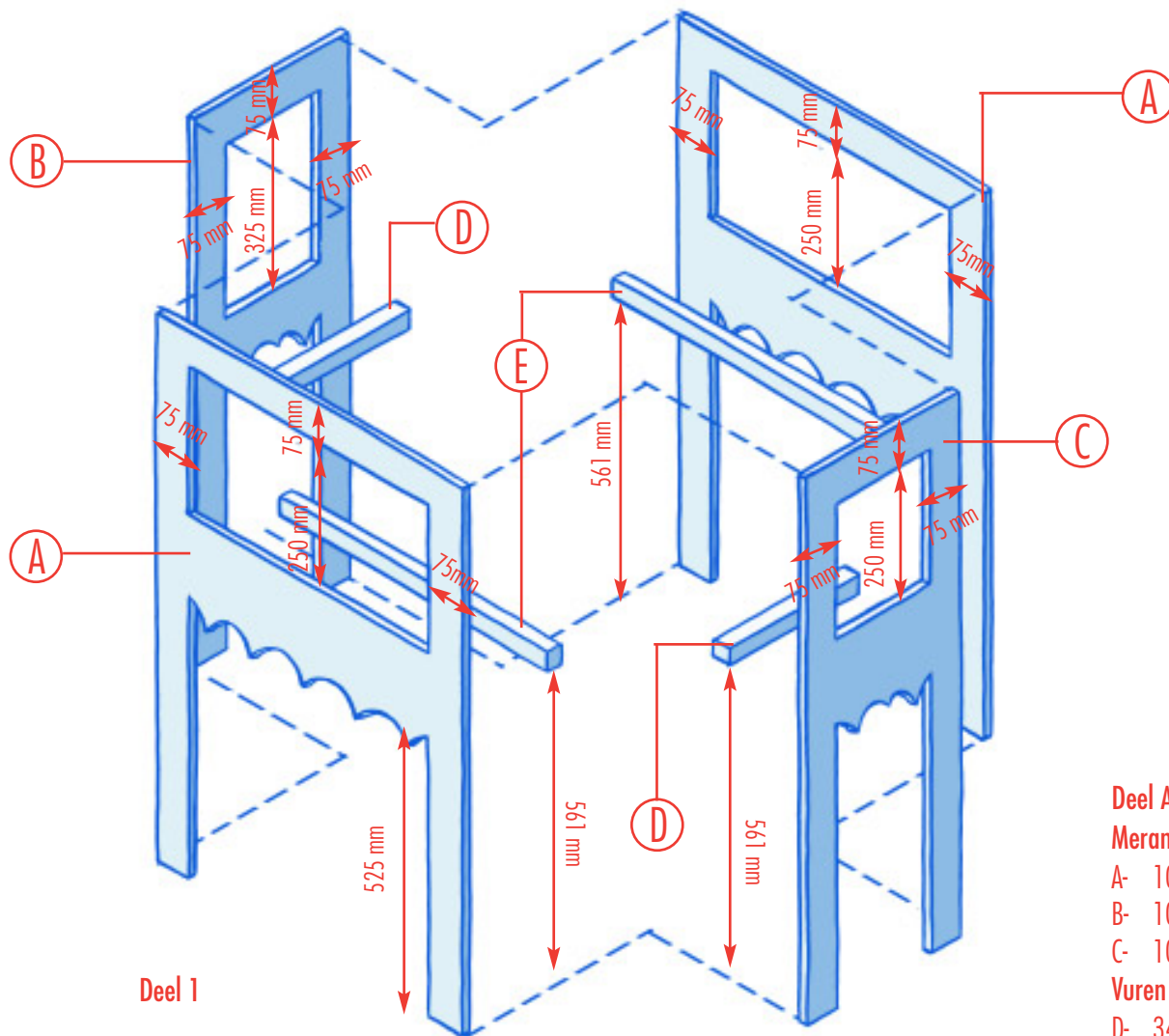
**MAAK
HET
ZO**

Uw konijn woont prinsheerlijk in dit tweedelig 'herenhuis' met dag- en nachtverblijf. Het puntdak fungeert los op het gras als rennetje. Dit konijnenparadijs in Zaanse stijl is bovendien makkelijk te verschonen. Flappie zit voortaan op rozen!



PRAXIS

eigen
HUIS&TUIN



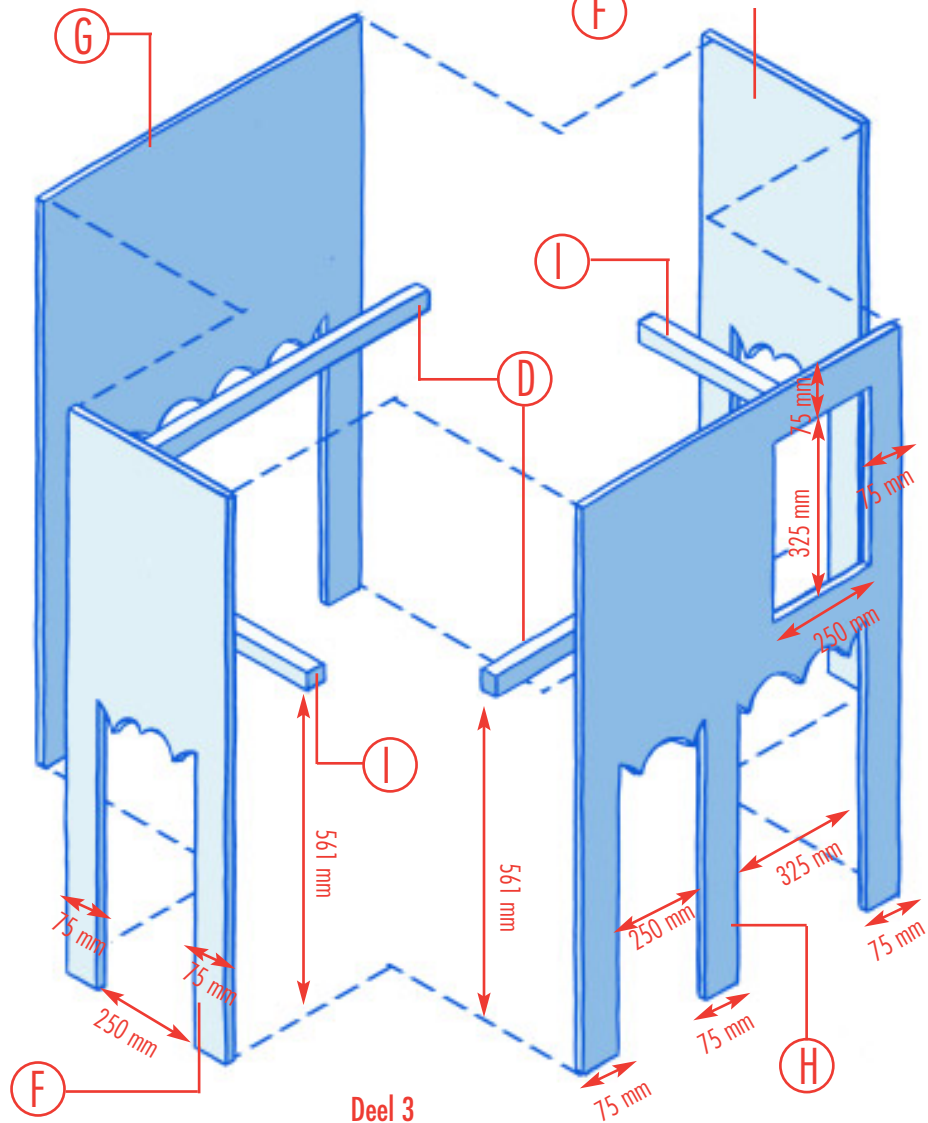
- Deel A1**
Meranti, 12 mm,
A- 1000x800 mm, 2 stuks
B- 1000x400 mm, 1 stuk
C- 1000x400 mm, 1 stuk
Vuren latten, 27 x 18 mm
D- 340 mm, 2 stuks
E- 800 mm, 2 stuks

Stappenplan

Het hok bestaat uit drie delen. Deel 1, het buitenhok, is voorzien van een plat dak met aan drie kanten gaas. Deel 2 is het nachtverblijf. Deel 3, een puntdak. Dit puntdak kan ook los in het gras gezet worden als rennetje. Alle delen worden bijna helemaal gemaakt van 12 mm merantitriplex.

Zaag met behulp van een cirkelzaag en een decoupeerzaag alle onderdelen uit; gebruik daarbij de maten uit de tekening. De sierrand tussen de poten wordt afgetekend met behulp van bijvoorbeeld een schoteltje. De 'ramen' van A, C en M worden voorzien van kippengaas dat met nieten wordt vastgezet. Aan de binnenkant van de acht verticale delen van 1 en 2 worden met constructielijm en spijkertjes latjes van

18x27 mm bevestigd waarop de bodem komt te rusten. Deel 1 kan nu in elkaar worden gezet met schroeven en constructielijm. Voorzie de deksel van deel 1 rondom van een platte aluminium strip van 3x20 mm en bevestig deze met schroeven en constructielijm. Deze zorgt dat regenwater langs het hok afwatert.



Op de deksel wordt een houten ornamentbol geschroefd als handgreep.

Deel 2 kan ook in elkaar worden gezet met schroeven en constructielijm. In dit deel zit het nachtverblijf, dat helemaal dicht moet zijn, op het toegangspoortje na. Het konijn kan zich daar 's avonds en 's winters lekker warm houden.

Nu kan deel 3 gemaakt worden, dit deel is voorzien van een puntdak. Een helft van het puntdak is vast; de andere helft is 'dubbel' en bestaat uit een binnenklep voorzien van gaas en een buitenklep. De buitenklep scharniert met tuinhekscharnieren. Deze zijn zo bevestigd dat de klep helemaal opengeklapt kan worden, zodat hij rust op het vaste deel van het puntdak. De klep met het gaas scharniert met twee messing scharnertjes (zie detail).

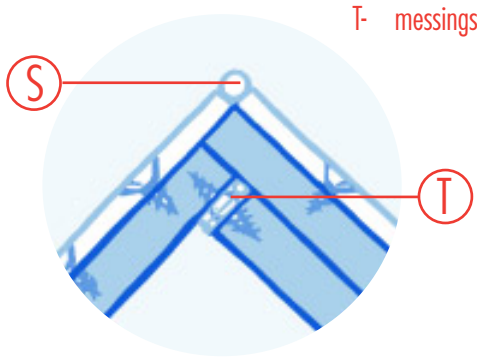
Als alles in elkaar gezet is, haalt u de klodders constructielijm weg met een beitel en schuurt u alle randen een beetje rond. Daarna alles zorgvuldig in de grondverf gezetten en twee keer aflakken.

- Deel 2**
Meranti, 12 mm,
 F- 1000 x 800 mm, 2 stuks
 G- 1000 x 400 mm, 1 stuk
 H- 1000 x 400 mm, 1 stuk
Vuren latten, 27 x 18 mm
 I- 340 mm, 2 stuks
 J- 800 mm, 2 stuks

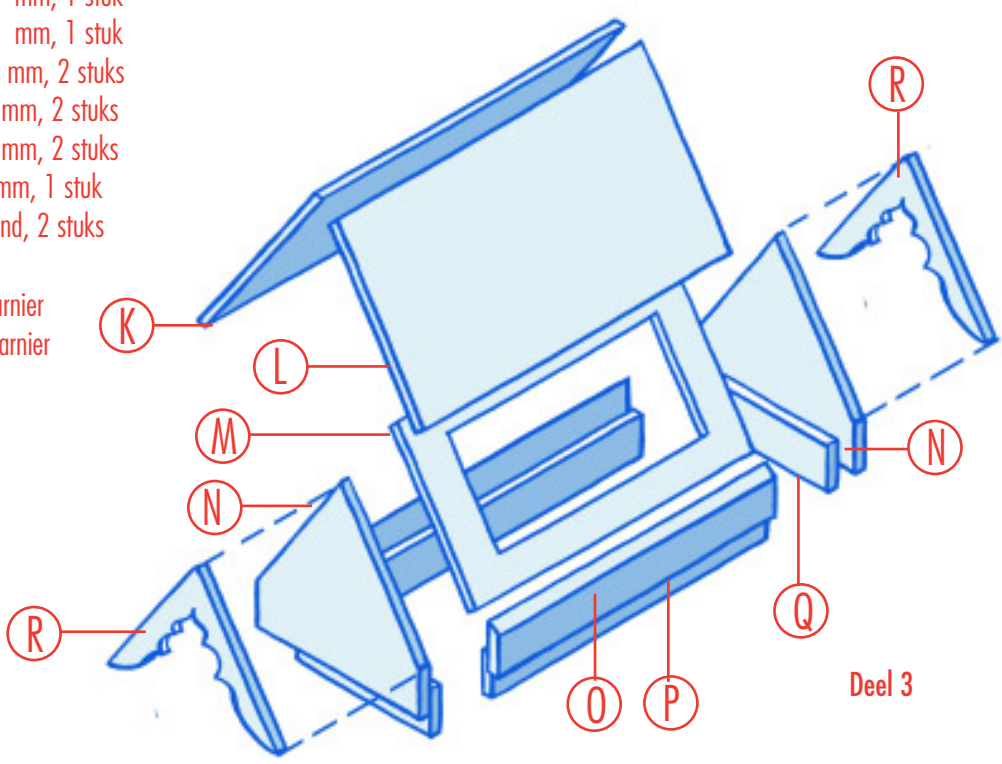
- Deel 3**
Meranti, 12 mm,
 K- 850 x 400 mm, 1 stuk
 L- 850 x 400 mm, 1 stuk
 M- 800 x 300 mm, 1 stuk
 N- 400 x 340 mm, 2 stuks
 O- 800 x 90 mm, 2 stuks
 P- 800 x 80 mm, 2 stuks
 Q- 352 x 80 mm, 1 stuk
 R- ornamentrand, 2 stuks

- Scharnieren**
 S- tuinhekscharnier
 T- messingscharnier

Deel 2



bevestiging dakdelen



Deel 3

Materiaallijst

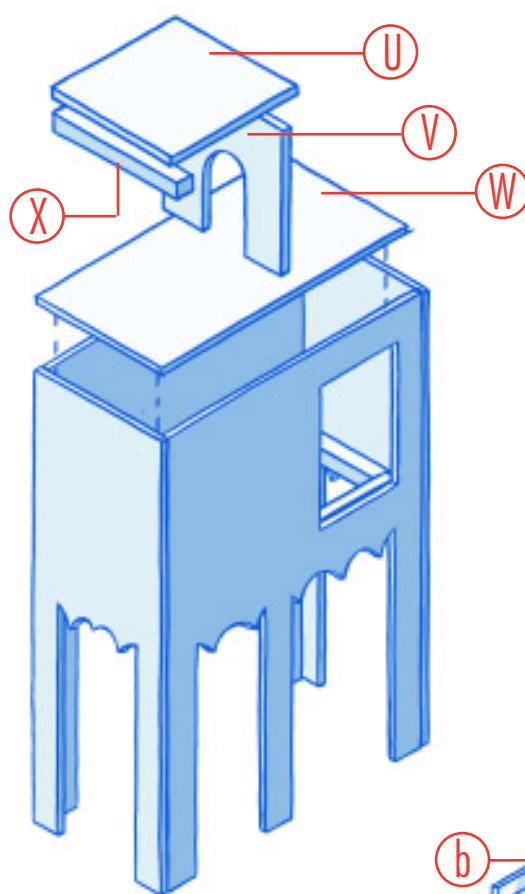
- 3 platen merantitriplex
- 5 meter lat 18x27 mm
- 1 m² kippengaas
- 3 meter aluminium 3x20 mm
- 5 meter vuren of grenen latjes bijvoorbeeld 4x20 mm
- 1 houten ornamentbol
- 2 messing scharnietjes met schroefjes voor de binnenklep van het puntdak
- 2 tuinhekscharnieren met RVS schroeven 4 x 15 mm
- 2 haakjes met oogjes om delen A en B aan elkaar vast te kunnen maken
- 50 RVS schroeven 3,5x35 mm
- 25 RVS schroeven 3,5x20 mm
- nieten
- verf (grondverf, zaans groen en wit) constructielijm

Basisgereedschap

- Cirkelzaag
- Decoupeerzaag
- Nietmachine
- Kwasten en lakrollers

Maaktijd & -prijs

Maakkosten: ± f 250,-
Maaktijd: 2 dagen



Deel 2

Meranti, 12 mm,

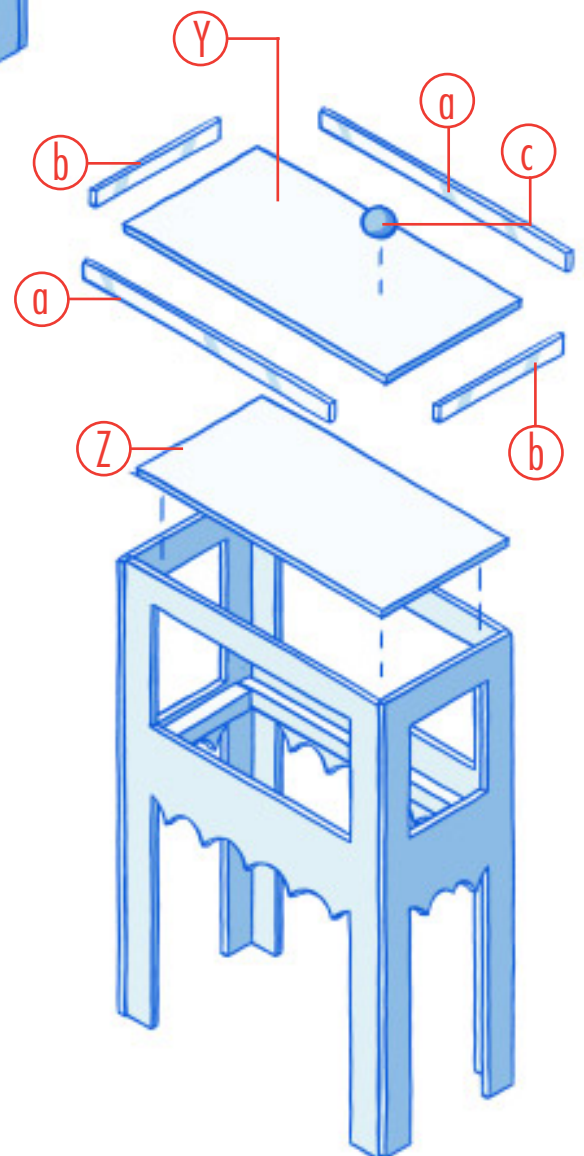
U- 375 x 400 mm, 1 stuk

V- 375 x 325 mm, 1 stuk

W- 375 x 800 mm, 1 stuk

Vuren latten, 27 x 18 mm

X- 375 mm, 1 stuk



Deel 1

Meranti, 12 mm,

Y- 834 x 410 mm, 1 stuk

Z- 800 x 376 mm, 1 stuk

Aluminium strip, 3 x 20 mm

a- 834 mm, 2 stuks

b- 410 mm, 2 stuks

Diversen

c- Houten ornamentbol



PRAXIS