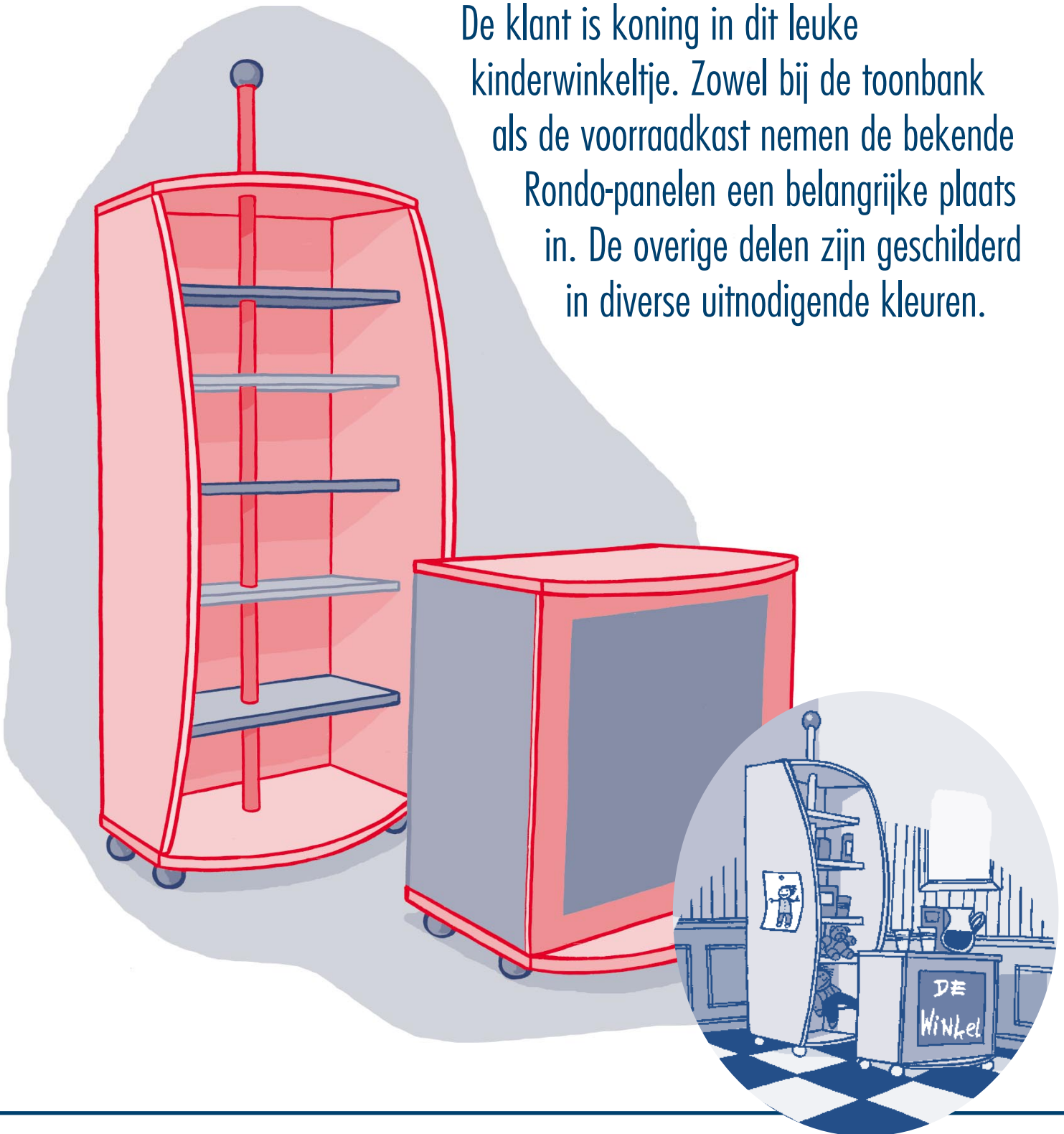
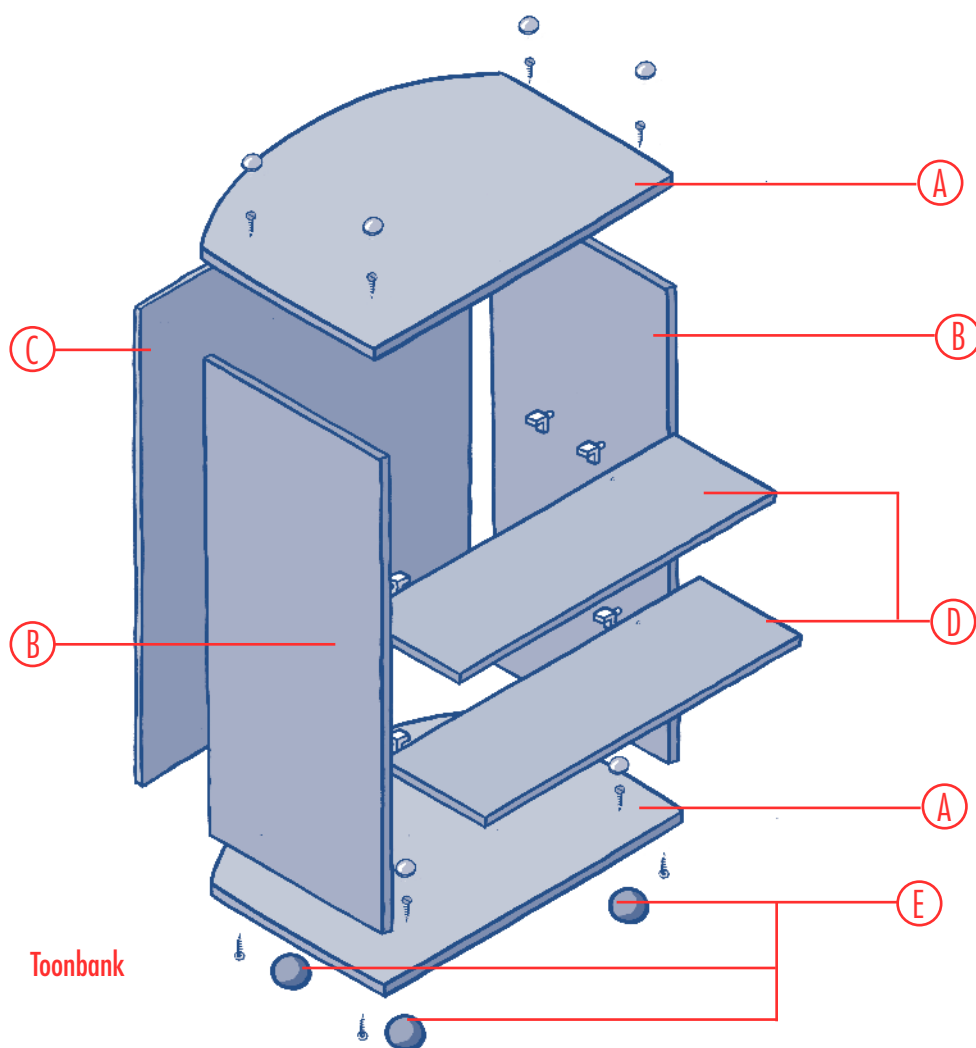


Kinderwinkeltje met Rondo-panelen

**MAAK
HET
ZO**

De klant is koning in dit leuke kinderkwinkeltje. Zowel bij de toonbank als de voorraadkast nemen de bekende Rondo-panelen een belangrijke plaats in. De overige delen zijn geschilderd in diverse uitnodigende kleuren.





Stappenplan

Toonbankje

Zaag de zijpanelen en het voorpaneel op maat. Schroef de beide Rondo-panelen op de zijpanelen. Boor de schroefgaten voor. Spijker het voorpaneel op de voorzijde vast en verzink de spijkerkoppen.

Zaag van ieder paalornament de bol af en schroef die onder de toonbank, net als bij de voorraadkast. De beide plankjes bevestigt u tussen beide zijpanelen met kastplankdragertjes. Verzink alle spijkerkoppen en plamuur de gaatjes

dicht. Schuur al het onbehandelde houtwerk glad. De voorzijde schildert u met zwarte schoolbordverf, de rest met verf naar keuze. Laat nu de klanten maar komen!

Kast

Frees in elk Rondo-paneel een gleuf van 5 mm, op een diepte van 5 mm. Zaag de triplex-achterwand op maat en plaats die, met een beetje houtlijm, tussen de vier panelen in de uitgefreesde gleuf. Schroef het onder- en bovenpaneel op beide zijpanelen met lange schroeven. Boor de schroefgaten voor. Zaag de

vijf plankjes op maat en boor in elk een gat van $\text{\O} 25$ mm. Monteer elke legplank met vier plankdragertjes tussen de zijpanelen. Boor ook een gat van $\text{\O} 25$ mm in het bovenpaneel en steek de ronde stok door alle geboorde gaten. Zaag van de houten paalornamenten de bol af en schroef die, bij wijze van pootjes, onder het kastje. Op dezelfde manier maakt u het bolletje bovenop de stok. Schuur het onbehandelde houtwerk glad. Daarna gronden en aflakken naar keuze.

Materiaallijst

Toonbankje

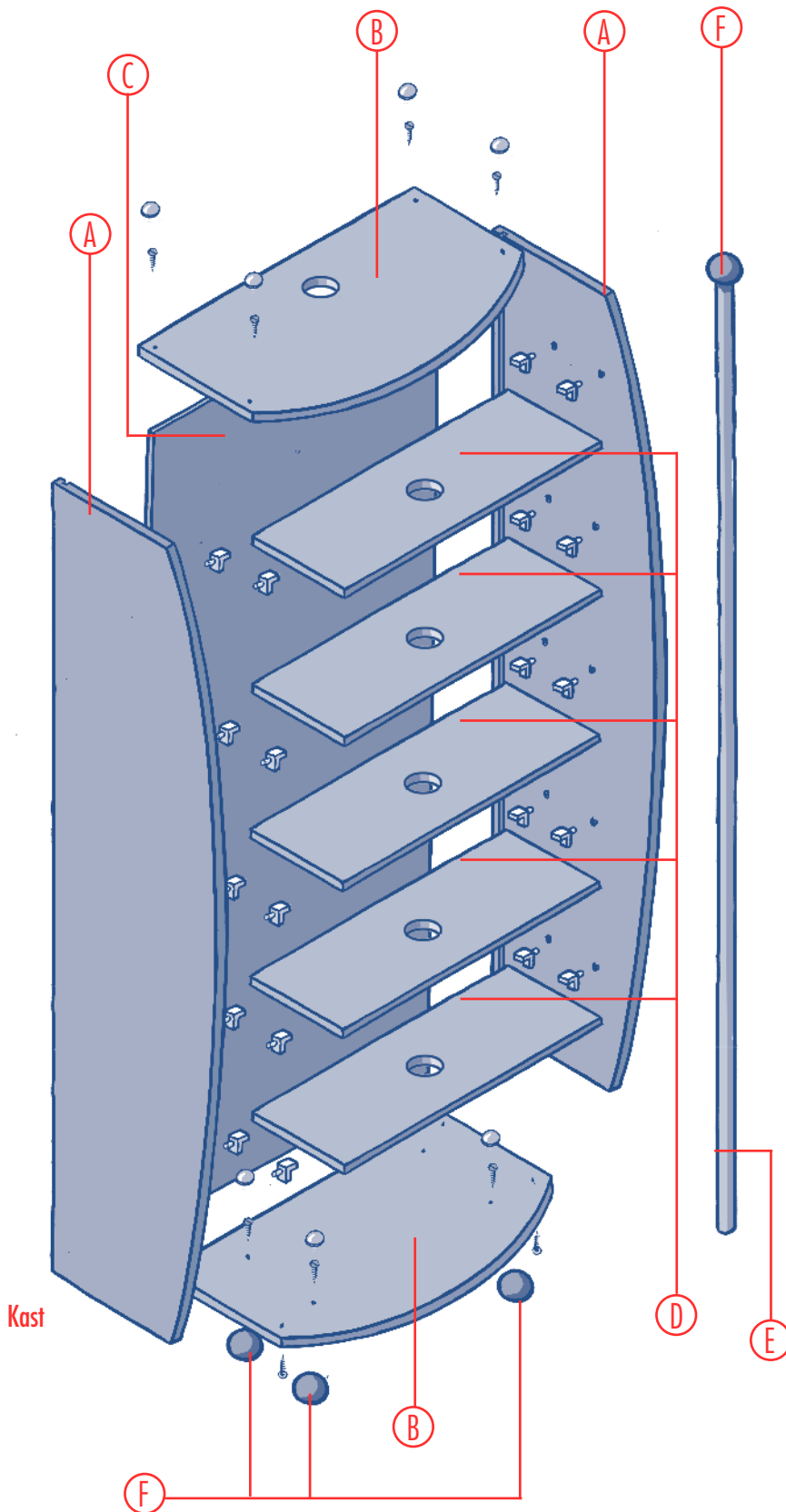
A - Rondo-paneel, 2x beuken, 60x35/45x1,8 cm
B - Zijkanten, 65x35x1,2 cm MDF, 2 stuks
C - Berkentriplex, 65x60x0,5 cm
D - Kastplanken, 62,5x20x1,2 cm MDF
E - Houten paalornament, bolvormig, 4 stuks
Schroeven
Spijkertjes met verzonken kop
Kastplankdragertjes, kunststof of metaal, 8 stuks
Grondverf
Schoolbordverf, zwart

Kast

A - Rondo-paneel, 2x beuken, 120x25/35x1,8 cm
B - Rondo-paneel, 2x beuken, 60x25/35x1,8 cm
C - Triplex of MDF, 57.4x121x0,5 cm
D - Kastplanken, 56,4x20x1,2 cm MDF, 4 stuks
E - Stok, 155 cm, Ø25 mm
F - Houten paalornament, bolvormig, 5 stuks
Schroeven
Houtlijm
Plankdragertjes, kunststof of metaal, 20 stuks
Grondverf
Praxis acryl verf, blauw 00.40.50, groen J0.30.80, oranje D6.47.61, roze B2.40.50

Basisgereedschap

Elektrische boor
Bovenfrees
Frees 5 mm
Speedboor Ø25 mm
Zaag



Bovenaanzicht

