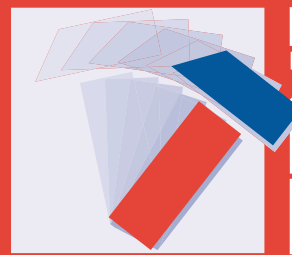
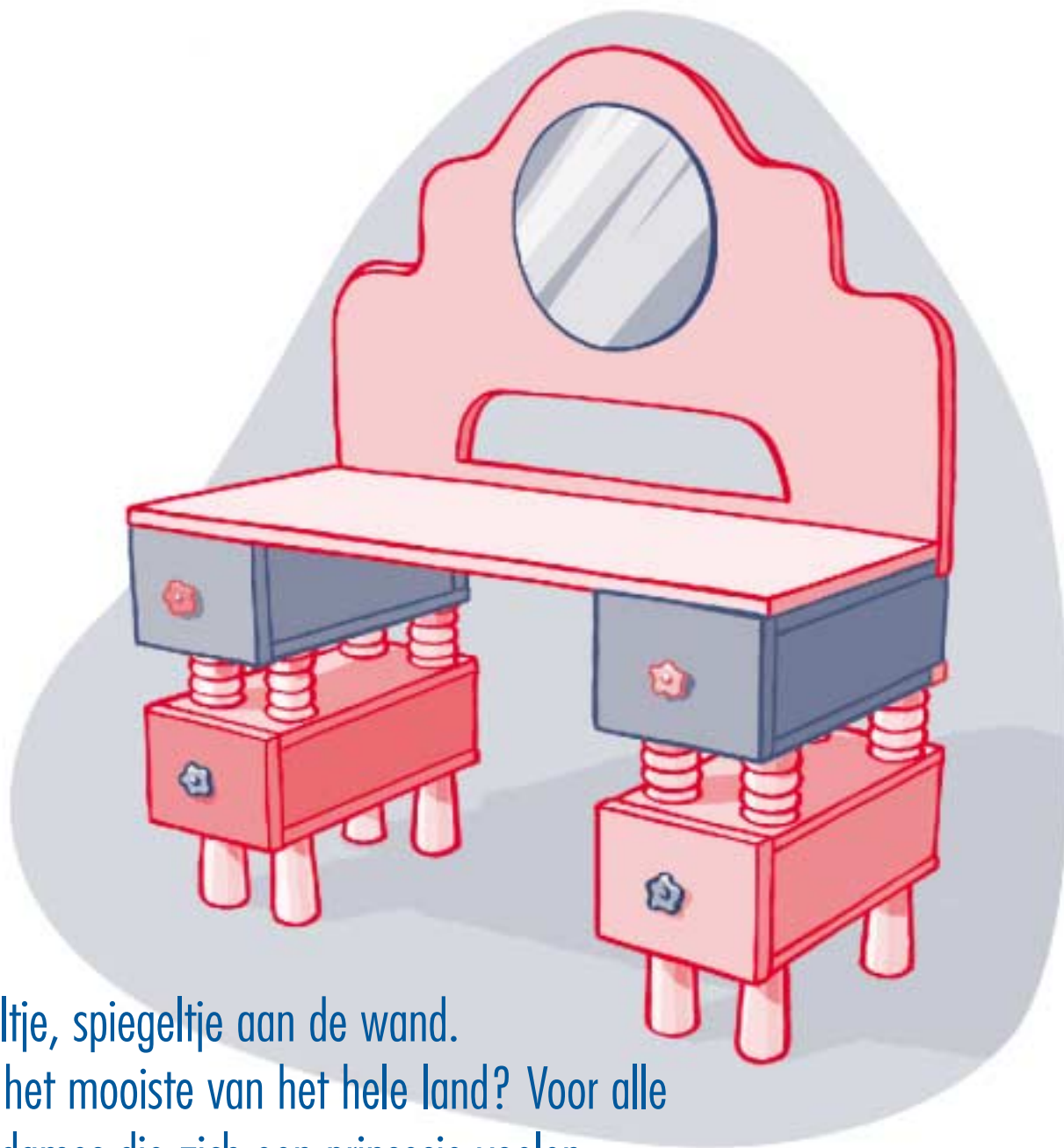


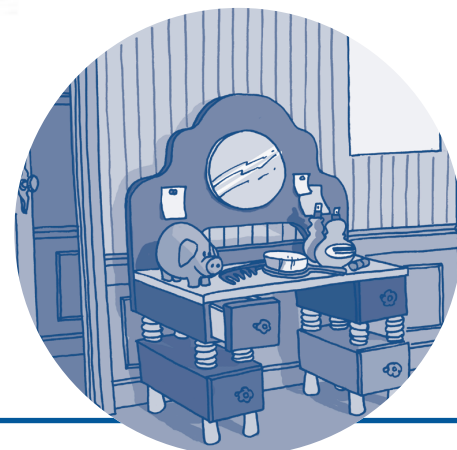
Kinderkaptafeltje



PRAXIS
ZELF
MAAK
PLAN



Spiegeltje, spiegeltje aan de wand.
Wie is het mooiste van het hele land? Voor alle kleine dames die zich een prinsesje voelen, maakt u dit lieve kaptafeltje. Met laatjes voor make-up en alle geheime brieven. En natuurlijk met een spiegel om eindelijk het spiegelbeeld te kunnen bewonderen.



PRAXIS

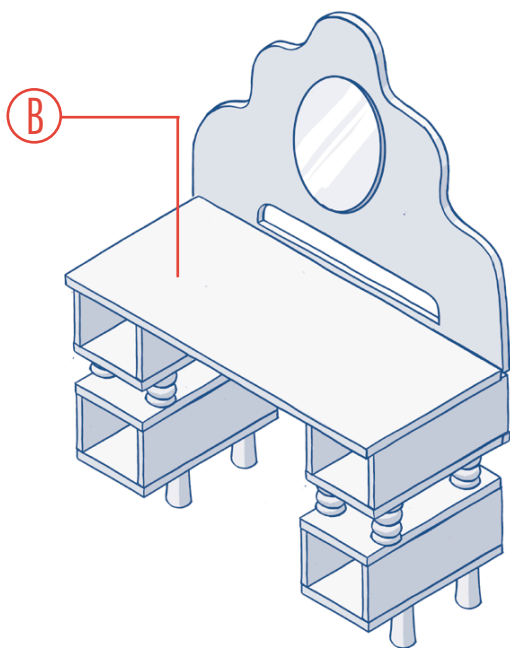
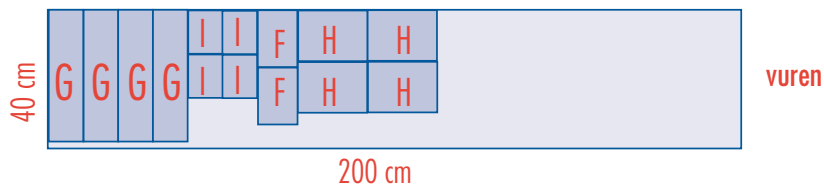
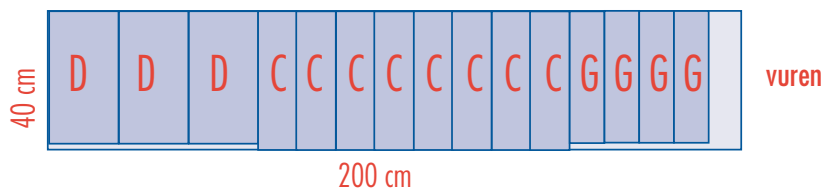
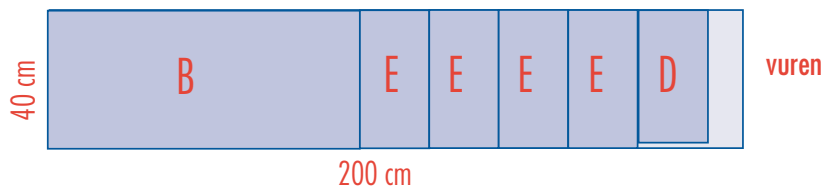
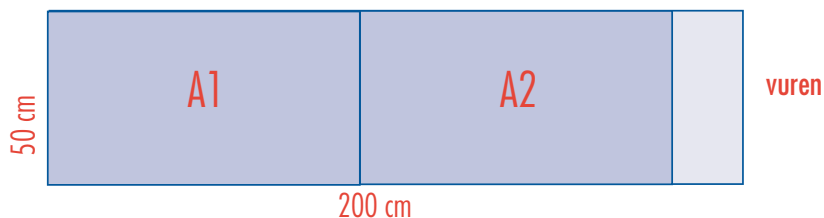
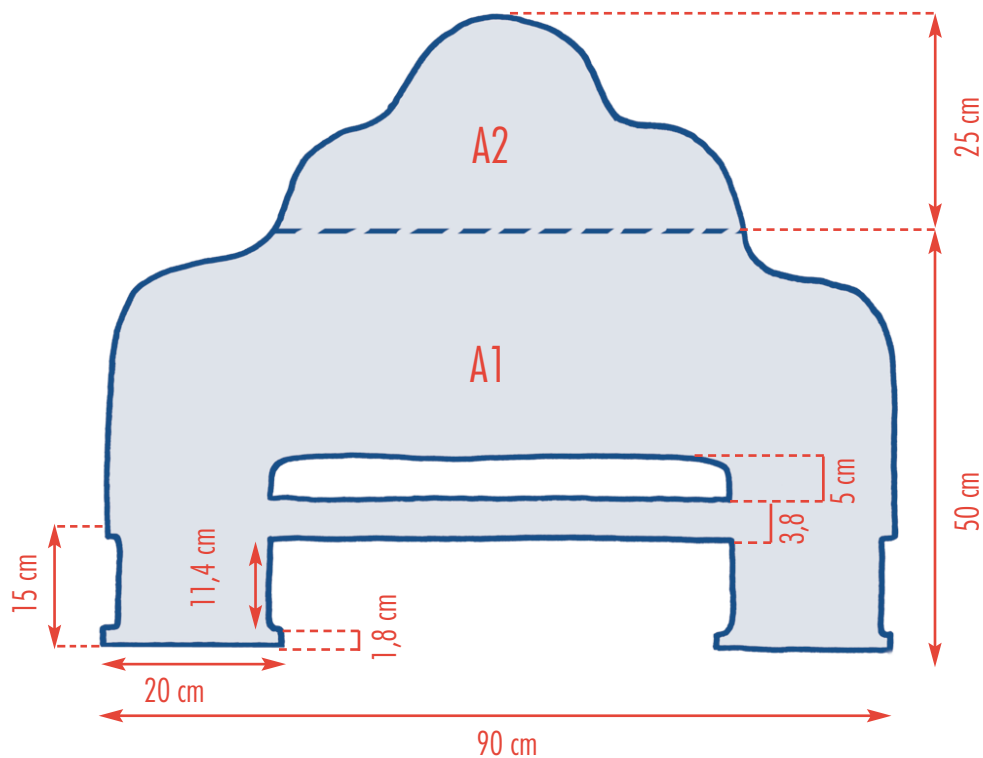
eigen
HUIS&TUIN

De poten

Voor de poten gebruiken we tafelpoten, die in kleinere pootjes worden gezaagd. Het soort poot kunt u zelf kiezen; een wat speelse vorm past het beste bij het kaptafeltje. Boor na het zagen, precies in het midden van elke poot (bij de poten die tussen de ladekastjes zitten, aan beide zijde) een deugelgat. Ook in de ladekastjes moeten gaten komen voor de poten.

Schuur alle oneffenheden grondig weg en schilder de kastjes. Voor de achterplaat en de frontjes van de laatjes gebruikt u verdunde grondverf. Verdun de verf met 50 procent water of terpentine, afhankelijk van de verf die u gebruikt. Het bovenblad en de poten worden blank gelakt. Zet nu alle onderdelen in elkaar. Het blad ligt los op de bovenste kastjes.

Om het helemaal af te maken kunt u nog allerlei attributen, zoals knopjes en glittertjes, aan het kaptafeltje bevestigen: alle dingen waar prinsesjes dol op zijn.



Bouwinstructies

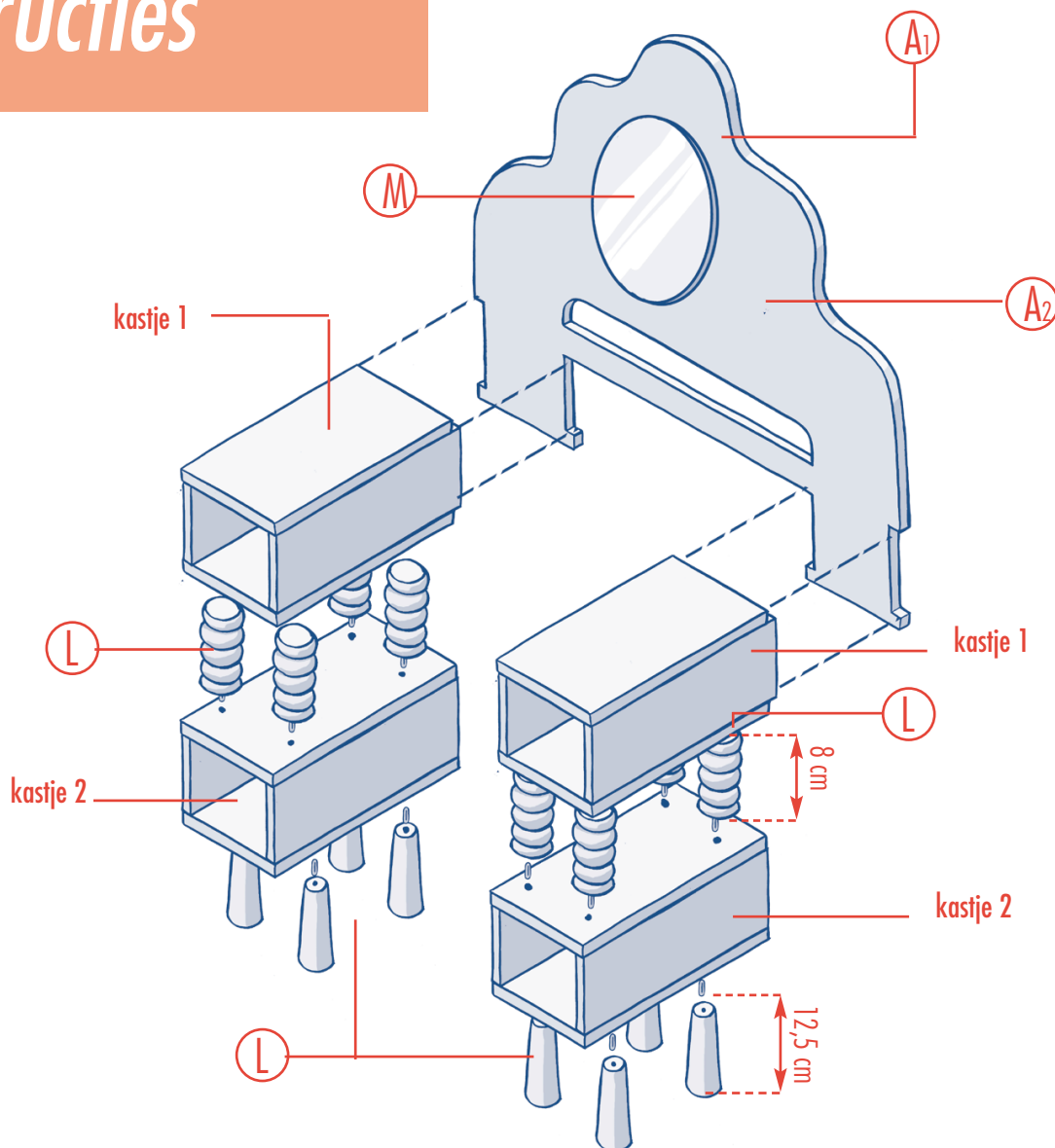
Voor de achterplaat
A1. 25x50 cm (1x)
A2. 90x50 cm (1x)

Voor het blad
B. 90x40 cm (1x)

Voor de kastjes
C. 40x11,4 cm (8x)
D. 38,2x20 cm (4x)
E. 40x20 cm (4x)
F. 16,4x11,4 cm (2x)

Voor de laden
G. 38x10 cm (8x)
H. 20x14,6 cm (4x)
I. 12,5x10 cm (4x)
J. MDF, 6 mm 38,5x13,5 cm (4x)
K. MDF, 6 mm 38,5x1 cm (8x)

overig
L. poten (8x)
M. spiegel (1x)
N. ladeknopjes (4x)



Stappenplan

Zaag het hout volgens het zaagplan. Het meubel bestaat grotendeels uit timmerpanelen, dus leveren lijm- of deuvverbindingen het mooiste resultaat op.

De ladekastjes

Als eerste zetten we de vier ladekastjes in elkaar, waar later de laden in komen. Voordat u hiermee begint, moeten de ladegleiders aan de twee lange binnenzijden van elk ladekastje geplakt worden. De geleider is gemaakt van een strookje MDF van 6 mm die u precies in het midden van

de zijkanten plakt. Schuur de geleiders aan de kant waar het laatje komt rond; dan schuift het beter. Er zijn twee soorten ladekastjes: zonder (kastje 1) en met achterkant (kastje 2).

De ladekastjes zonder achterkant worden later dichtgemaakt door de achterplaat. Daarom zijn de boven- en onderkant hiervan (D) ook 1,8 cm korter (38,2 i.p.v. 40 cm).

De laatjes

Voordat we de laatjes in elkaar zetten, moeten we eerst een sponning van 12 mm breed en 6

mm diep uit de buitenkant van de lange zijkanten frezen. Ook deze moeten in het midden komen. Ook moet aan de binnenzijden een sponning van 5 mm diep en 1 cm boven de onderkant, worden gefreesd. Hier valt de bodem van het laatje in en het zorgt ook voor stevigheid. Lijm na het frezen de laatjes in elkaar. Wacht nog even met de frontjes.

Omdat bij het lijmen het frontje wordt gemist, is het mogelijk dat het ladekastje, onder invloed van de lijmklemmen, kromtrekt. Om dit te verhelpen kunt u een plankje zagen ter grootte van het

Materiaallijst

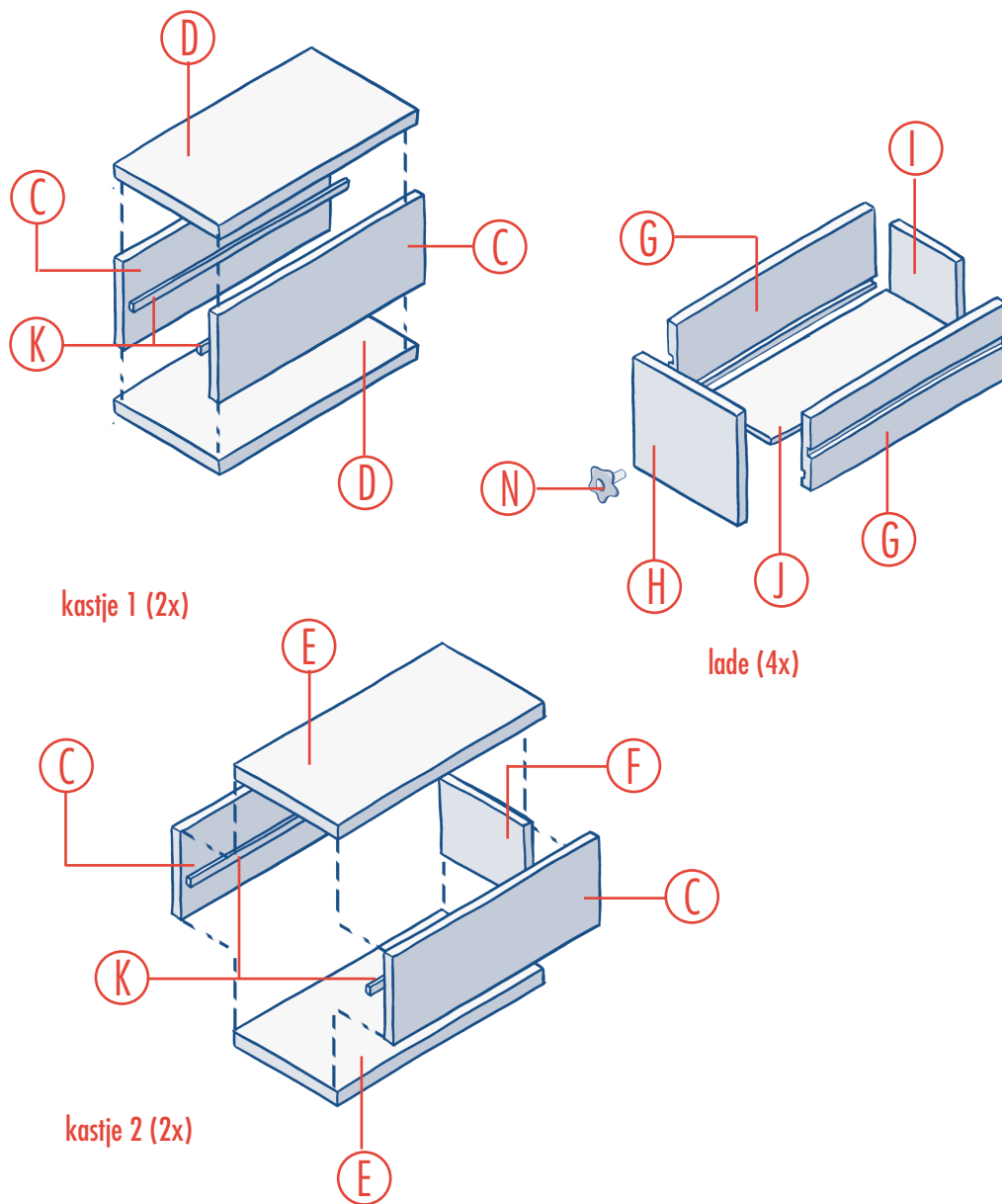
Vuren timmerpaneel 18 mm, 200x40 cm (3x)
Vuren timmerpaneel 18 mm, 200x50 cm
MDF plaat 6 mm (zaagmaatje), 122x61 cm
Vuren tafelpoot (8x)
Spiegel, 30x30 cm
Ladeknopjes

Basisgereedschap

Blokhaak
Schroef-/ boormachine
Schuurmachine
Freesmachine
Decoupeerzaag

Maaktijd & -prijs

Maaktijd: 2,5 dagen
Maakprijs: ± € 300,-
Om de maakprijs te verlagen, kunt u MDF gebruiken in plaats van timmerpanelen.
Ook voor de tafelpoten kunt u een alternatief verzinnen, bijvoorbeeld rondhout.



frontje en die tijdelijk plaatsen, totdat de lijm droog is. Als de lijm droog is, boren we in de kopse kanten van de zijanten waar het frontje tegen aankomt ieder twee gaten van 28 mm diep met deувелboortje 10. Daarna zetten we de laatjes in de ladekastjes. Zorg dat de laatjes iets uitsteken door er iets onder te leggen, en stop in de gaatjes de centreerpuntjes die bij een deувелset worden meegeleverd. Pak de frontjes en plaats deze op het laatje totdat het precies gelijk loopt met de randen van het ladekastje. Druk het frontje op de centreerpunten. Nu kunnen er deувелgaten

in het frontje worden geboord, precies op de afdrukken van de centreerpuntjes. Pas op dat u er niet doorheen gaat. Dit probleem kan makkelijk worden verholpen als u de deувелboor op een veilige diepte instelt.

De achterplaat

Omdat de achterplaat hoger is dan de breedte van een timmerpaneel, moeten we de plaat verbreden. Dit doen we door langs de rand van het paneel om de 20 cm deувелs te plaatsen en de twee platen later aan elkaar te lijmen. Om de

ronde vormen van de achterplaat aan beide zijden gelijk te krijgen, is het handig om een mal te maken. Zorg dat deze de helft van de totale breedte is: 45 cm. Zaag de mal volgens gewenst patroon. Leg de mal eerst op de ene helft van de plaat en spiegel hem vervolgens naar de andere kant. De lijn die nu is afgetekend, kan worden uitgezaagd. Houd rekening met de spiegel die er later opgeplakt wordt.