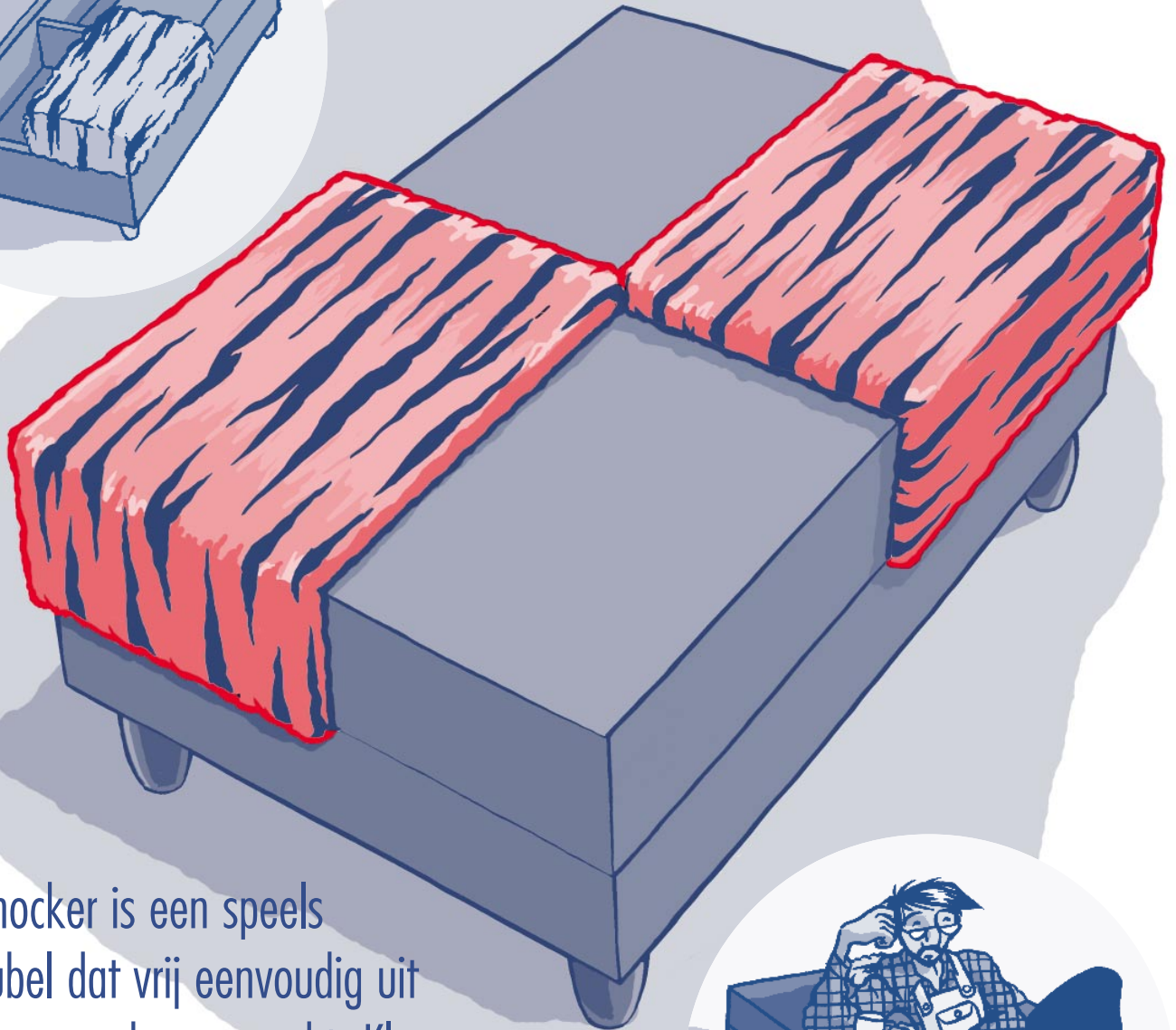
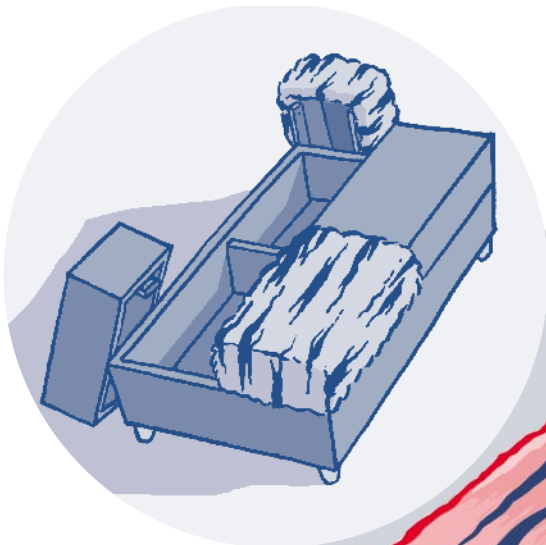


de Hocker

**MAAK
HET
ZO**



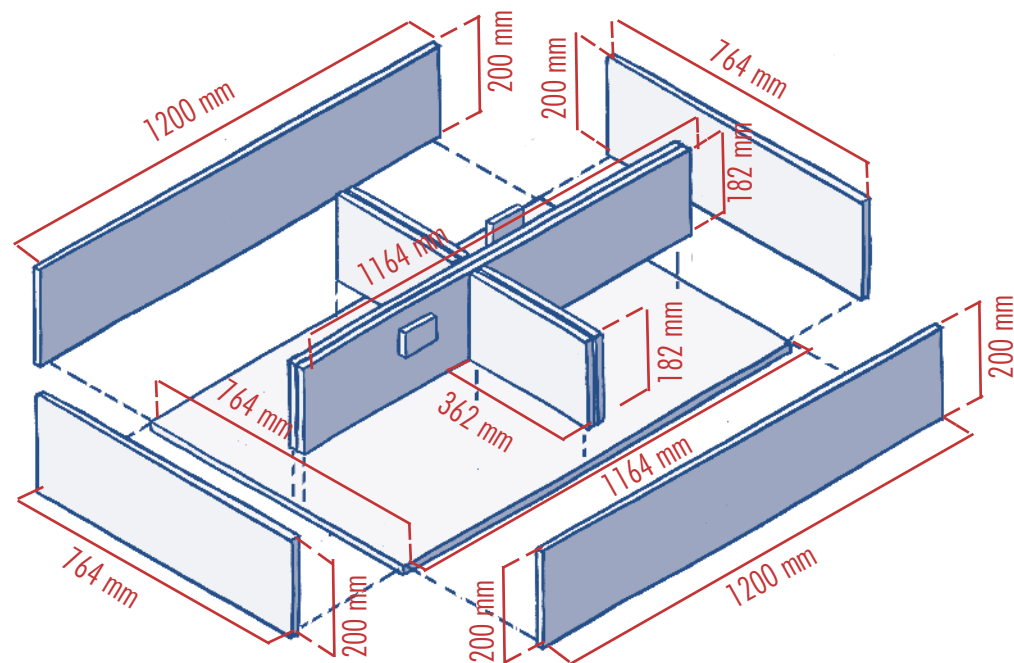
Deze hocker is een speels zitmeubel dat vrij eenvoudig uit MDF kan worden gemaakt. Kleur verf en bekleding wordt afgestemd op het interieur.



halve plaat MDF 18 mm 1220 x 2440 mm
3 MDF 18 mm panelen 600 x 2440 mm
schroeven 3.5 x 3.0
nietjes
plamuur
verf of beits naar keuze
stof naar keuze, twee keer 105 x 85 cm
schuimrubber 3 m² x 2.5 cm dik
4 houten kastpoten of wielen
lijm

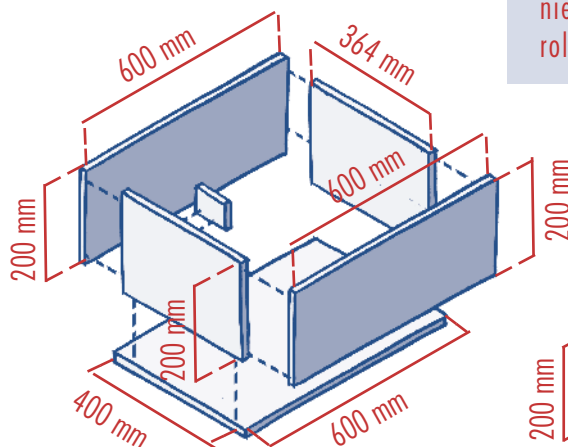
Basisgereedschap

cirkelzaag
schroefmachine
boortjes (soeverijn)
schuurmachine
plamuurmес
nietmachine
roller+bakje

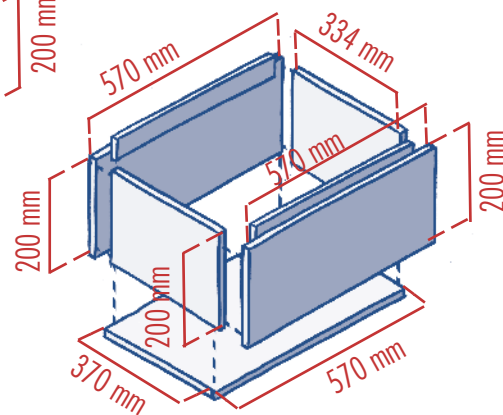


Stappenplan

Zaag de panelen op maat. U kunt alles ook op maat laten zagen. Met houtlijm of constructielijm worden onderstel en deksels geconstrueerd. Gebruik daarbij ook de schroeven (eerst voorboren!) Schuur de scherpe randen van het MDF rond. Daarna plamuren, gronden en aflakken. Het schuimrubber zet u eerst vast met wat lijm. Daarna gaat het "inpakken" met stof een stuk makkelijker.



deksel A wordt beschilderd



deksel B wordt bekleed

bekleden deksel B

