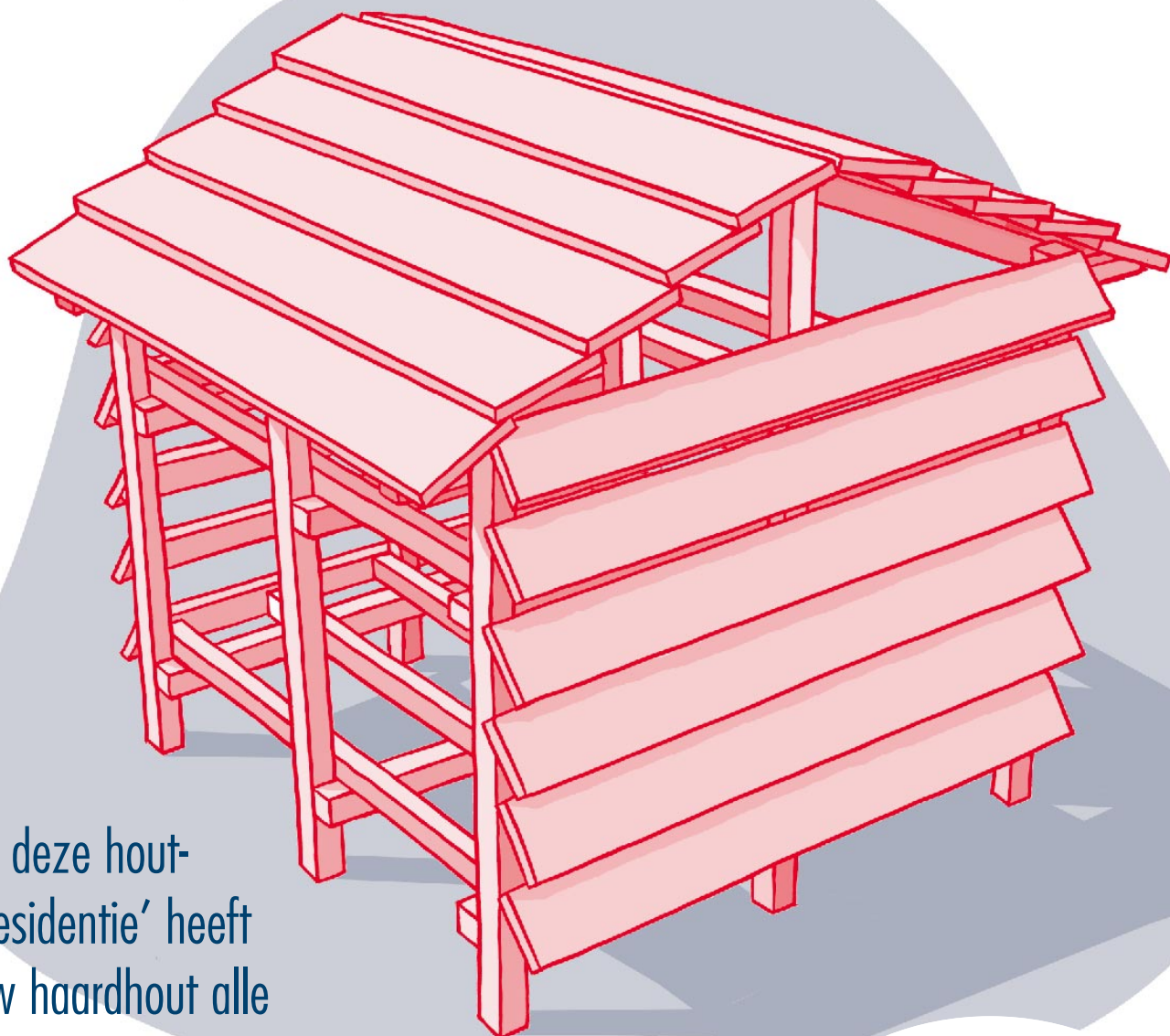
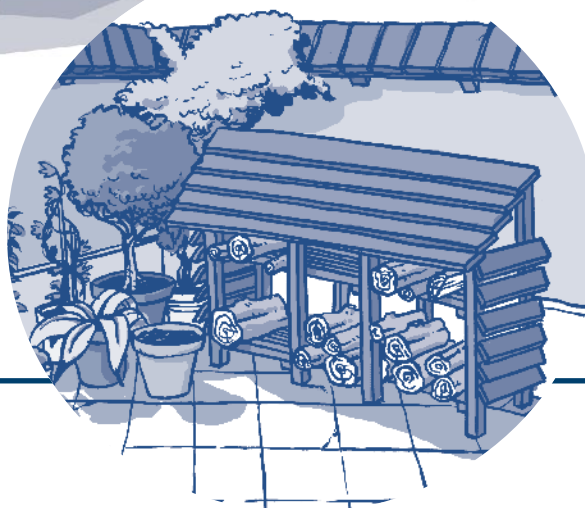


Opslag voor openhaardhout

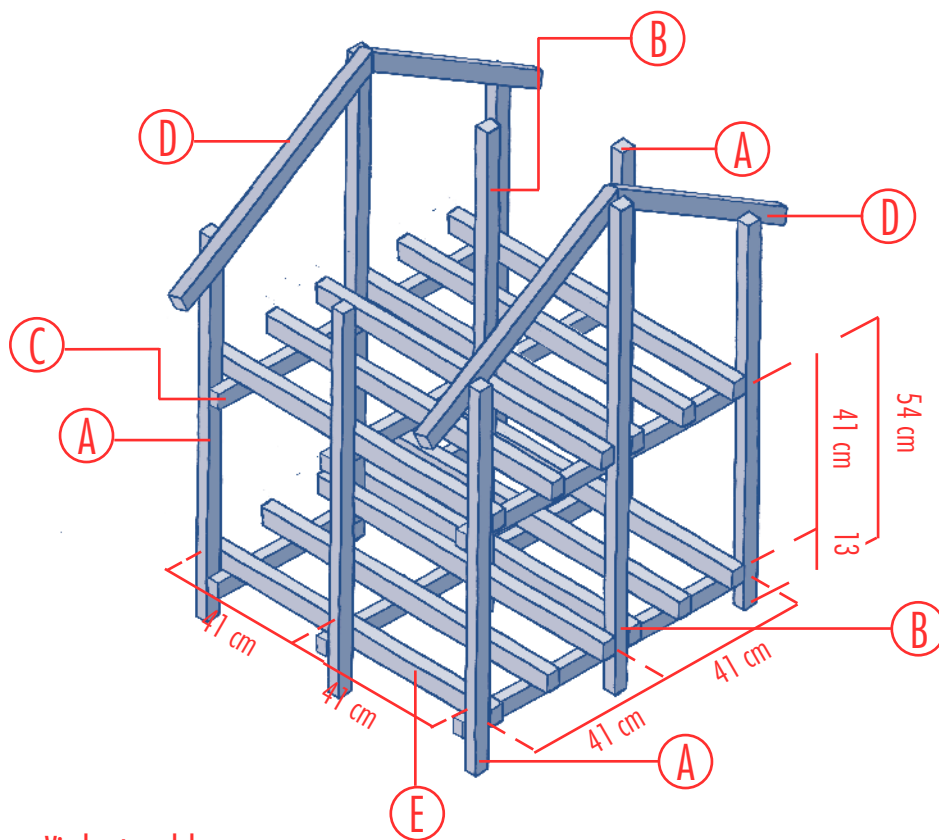
**MAAK
HET
ZO**



In deze hout-
'residentie' heeft
uw haardhout alle
kans om goed te drogen.
De wind heeft vrij spel, maar het hout
wordt wel beschermd tegen regeninslag.
U kunt kiezen uit twee modellen. Laat nu
die strenge winters maar komen!



PRAXIS



Vierkant model

Tekening vierkant model:

Regels, 3,5 x 3,8 cm

A - 80 cm, 6 stuks

B - 100 cm, 3 stuks

C - 90 cm, 6 stuks

D - 60 cm, 4 stuks (schuin afgezaagd)

E - 90 cm, 12 stuks

Tuinhout planken

F - 100 x 14,5 x 1,9 cm, 10 stuks

G - 90 x 10 x 1,9 cm, 12 stuks

Divers

H - driehoekjes, te zagen uit

reststukken regels, 24 stuks

3,8 x 3,8 x 3,5 cm

Stappenplan

Zaag de planken en regels op maat met een hand- of decoupeerzaag: de aantallen zijn afhankelijk van welk model u kiest. Voor het vierkante model maken we van de regels drie raamwerken. De raamwerken bestaan ieder uit twee regels van 80 cm (A) (voor de twee buitenste verticale standers), één van 100 cm (B) (de staander in het midden) en twee van 90 cm (C) (voor de twee horizontale verbindingen). Schroef alle onderdelen aan elkaar met schroeven van 5x60 mm. Boor de gaatjes wel eerst voor! Verlijm de verbindingen ook met elkaar met constructielijm. Let op dat

alle liggende regels worden geschroefd met de smalle kant naar boven!

Het voorste en achterste raamwerk worden ieder voorzien van twee schuine regels van 60 cm (D). Hierop worden straks de planken voor het dak geschroefd. De schuine regels komen aan de binnenkant van het houtrek.

Bevestig de drie standers aan elkaar met de overige twaalf regels van 90 cm, ook met schroeven 5x60 mm. De standers moeten allemaal ongeveer even ver van elkaar af zitten. Nu kan het dakje gemaakt worden met behulp van tuinhoutplanken (F) en RVS schroeven 4x40 mm. Begin met de laagste plank. Deze laten we 1 cm over de onderkant van de schuine regel

heen steken. De volgende planken overlappen de vorige steeds 2,5 cm. Let op dat u bij de punt mooi uitkomt, zodat het andere dakdeel mooi aansluit.

Uit het reststuk van een regel zagen we 24 driehoekjes (H). Monteer met behulp van deze driehoekjes de schuine planken (G) aan de zijkant van het rek. Begin met het plaatsen van de planken (G) aan de bovenzijde van de staande regel A, en verdeel de planken mooi gelijkmatig over de zijkant. Boor hiervoor door de plank en het driehoekje heen. Zorg hierbij dat u in het schuine gedeelte boort. Schroef daarna het plankje in de staander vast met RVS schroeven 4x70 mm. Uw vierkante houtrek is nu klaar.

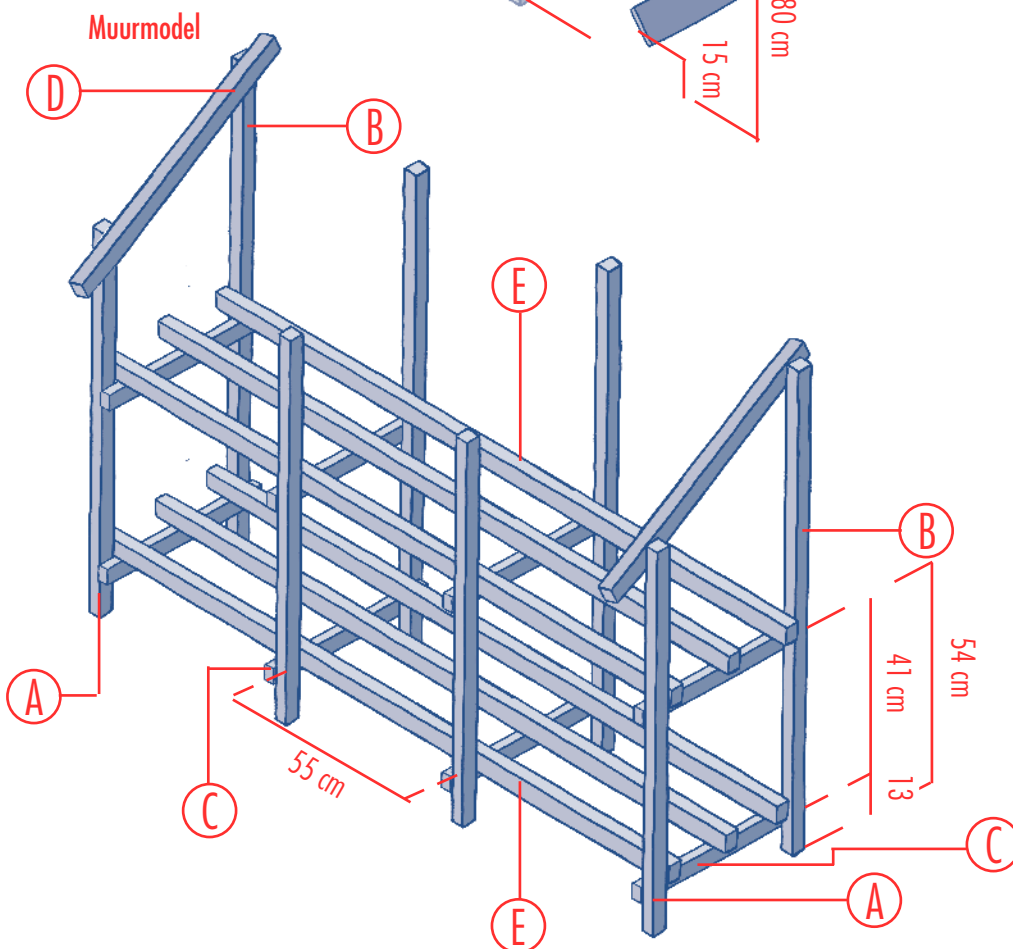
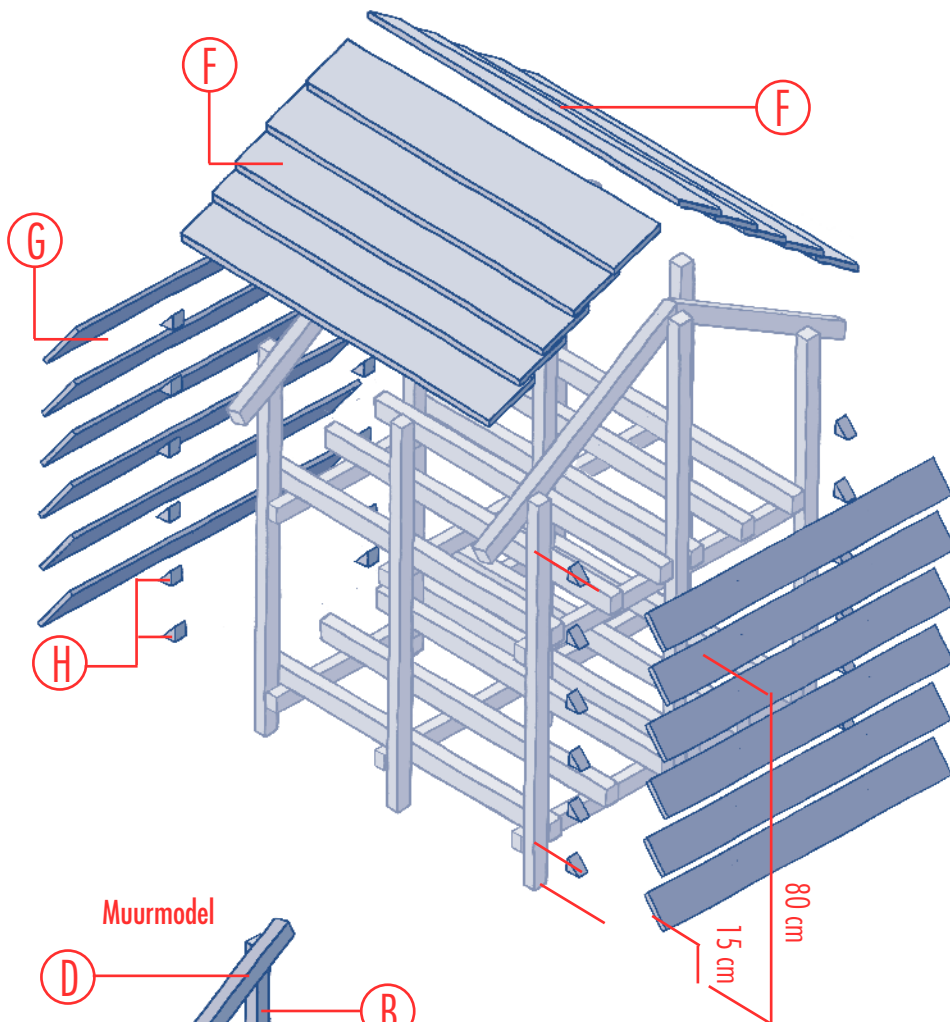
Materiaallijst

Materialen vierkant model

Tuinhout planken 180x10x1,9 cm (6x)
Tuinhout planken 180x14,5x1,6 cm (10x)
Regels 180x3,8x3,5 cm (17x)
Schroeven 60x5 mm (50x)
Schroeven RVS 40x4 mm (40x)
Schroeven RVS 70x4 mm (24x)
Constructielijm

Materialen muurmodel

Tuinhout planken 180x10x1,9 cm (3x)
Tuinhout planken 180x14,5x1,6 cm (5x)
Regels 180x3,8x3,5 cm (13x)
Schroeven 60x5 mm (50x)
Schroeven RVS 40x4 mm (10x)
Schroeven RVS 70x4 mm (24x)
Constructielijm



Basisgereedschap

(Decoupeer)zaag
Boormachine
Schroevendraaier

Maaktijd & -prijs

Vierkant model:
Maaktijd: een dag
Maakprijs: ± f 175,-

Muurmodel:
Maaktijd: halve dag
Maakprijs: ± f 125,-

Tekening muurmodel:

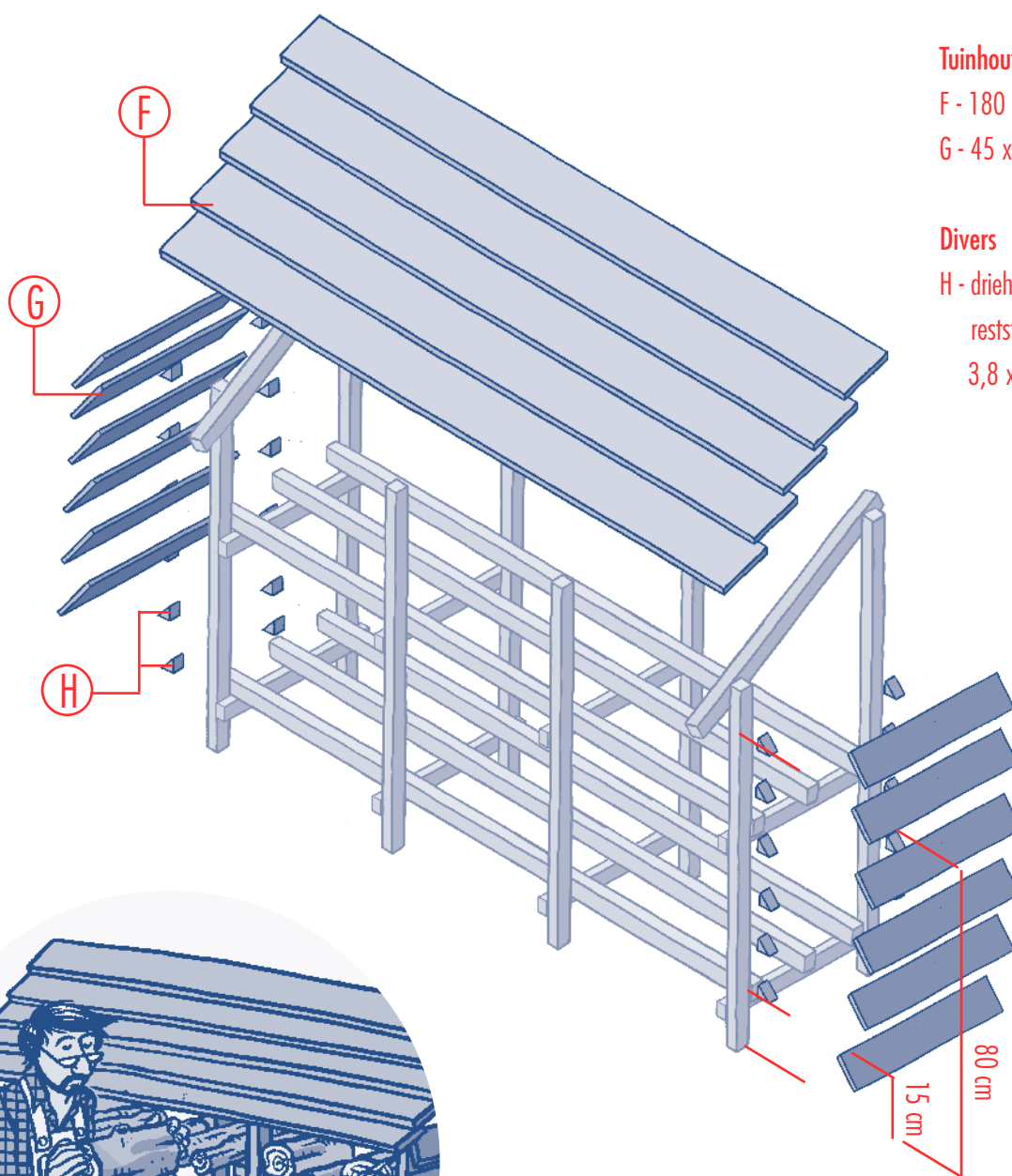
Regels, 3,5 x 3,8 cm

A - 80 cm, 4 stuks
B - 100 cm, 4 stuks
C - 45 cm, 8 stuks
D - 60 cm, 2 stuks
E - 170 cm, 6 stuks

Muurmodel (zes vakken)

De werkwijze voor het muurmodel is ongeveer gelijk aan de werkwijze voor het vierkante model. Echter, dit model bestaat uit vier raamwerken gemaakt uit een regel van 80 cm (A) (voor de voorste staander), een van 100 cm (B) (voor de achterste staander) en een regel van 45 cm (C) (voor de horizontale verbinding).

Twee van deze raamwerken (de meest rechtse en linker) worden aan de bovenzijde voorzien van een schuine regel van 60 cm (D). Deze regels zijn bedoeld om later de planken voor het dak op te kunnen schroeven. De schuine regel komt aan de binnenkant van het houtrek. Dit muurmodel heeft dus maar één dakdeel. Let ook hier weer op dat de regels worden gemonteerd met de smalle kant naar boven!



Tuinhout planken

F - 180 x 14,5 x 1,9 cm, 5 stuks

G - 45 x 10 x 1,9 cm, 12 stuks

Divers

H - driehoekjes, te zagen uit reststukken regels, 24 stuks
3,8 x 3,8 x 3,5 cm

