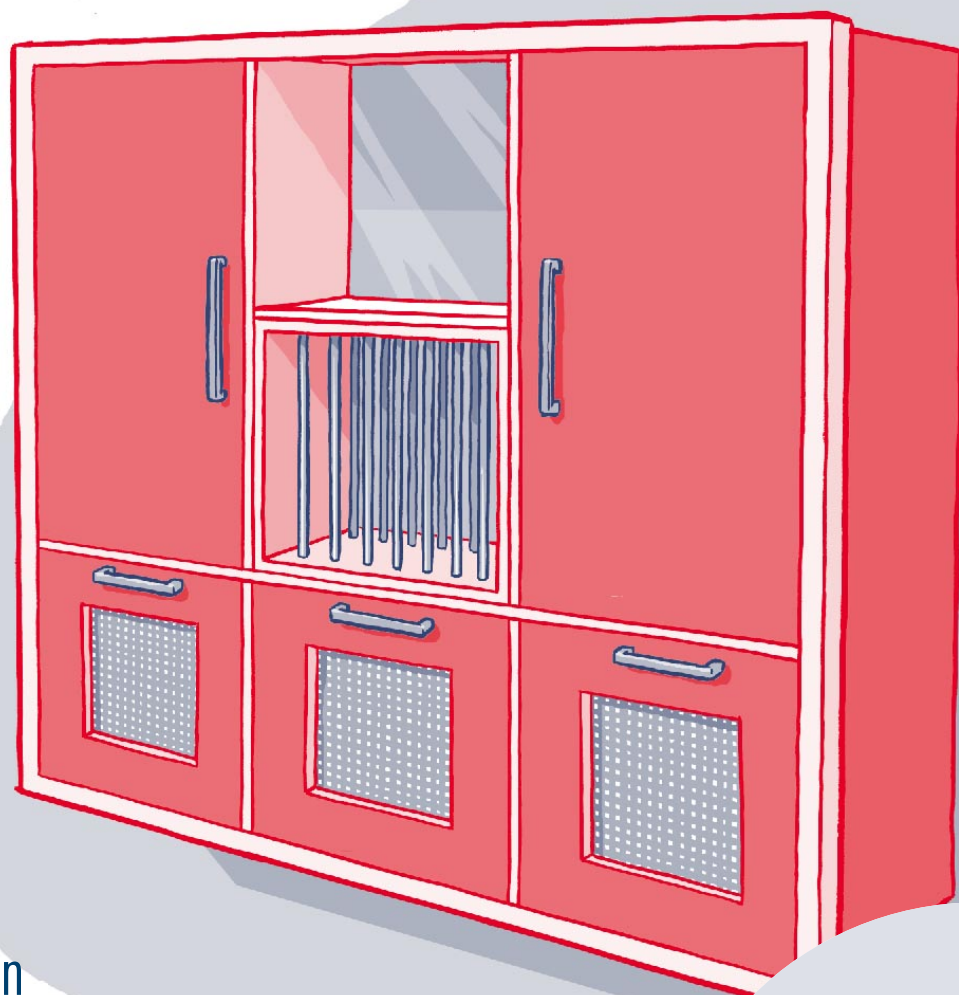
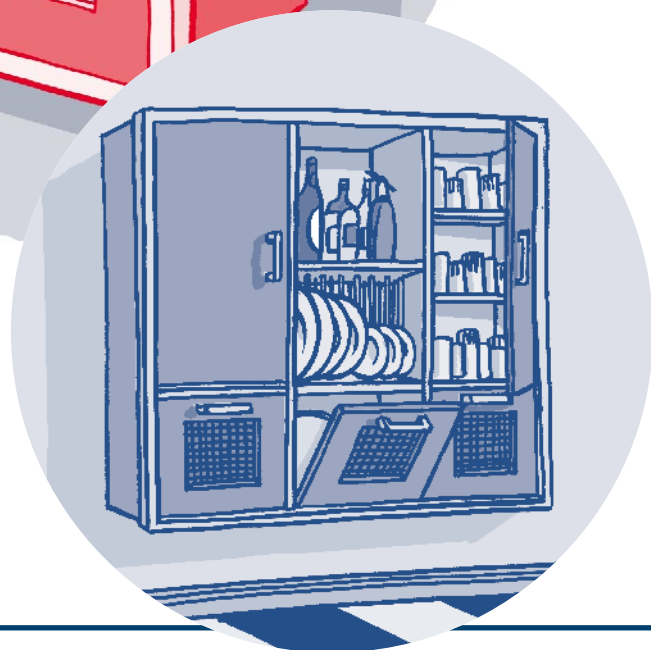


Grutterskast met nostalgische gevoelens

**MAAK
HET
ZO**



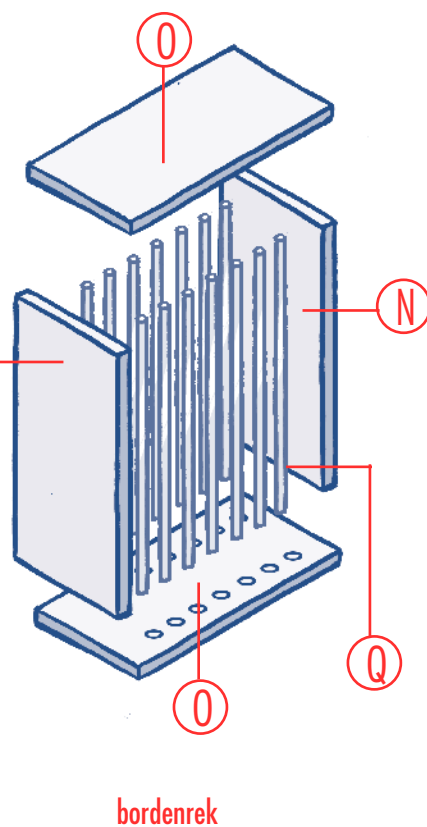
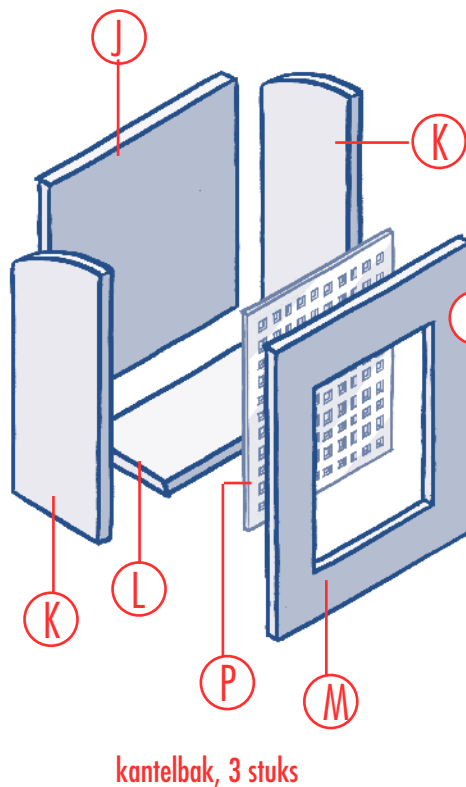
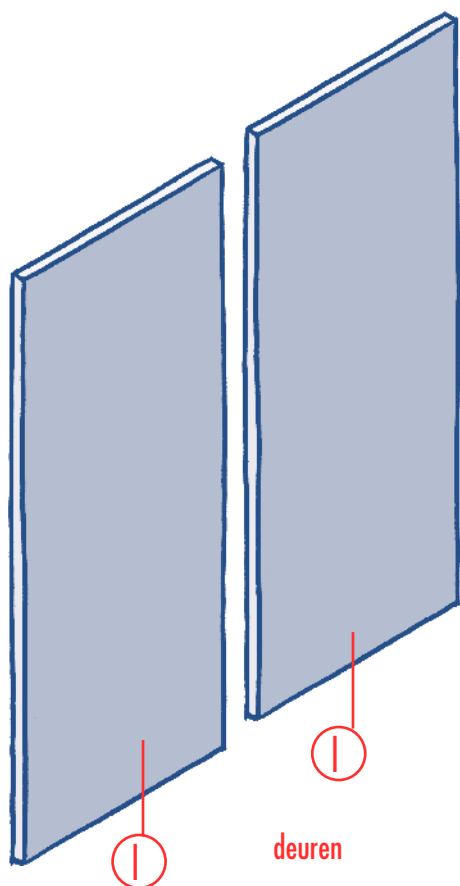
De tijden van weleer herleven met deze nostalgische grutterskast. Vakjes, laatjes, schuifjes en deurtjes; oergezellig en sfeervol! Met het moderne materiaal MDF komt het verleden terug.



PRAXIS

eigen
HUIS&TUIN

Bouwinstructies



MDF, 18 mm

- I- 970 x 473 mm, 2 stuks
- J- 440 x 380 mm, 3 stuks
- K- 198 x 380/440 mm, 6 stuks
- L- 402 x 198 mm, 3 stuks

- M- 470 x 470 mm, 3 stuks
gat: 295 x 295 mm
- N- 444 x 250 mm, 2 stuks
- O- 477 x 250 mm, 2 stuks

Aluminium

- P- geperforeerd aluminium,
320 x 320 mm, 3 stuks
- Q- aluminium buisje, 456 mm,
14 stuks

Stappenplan

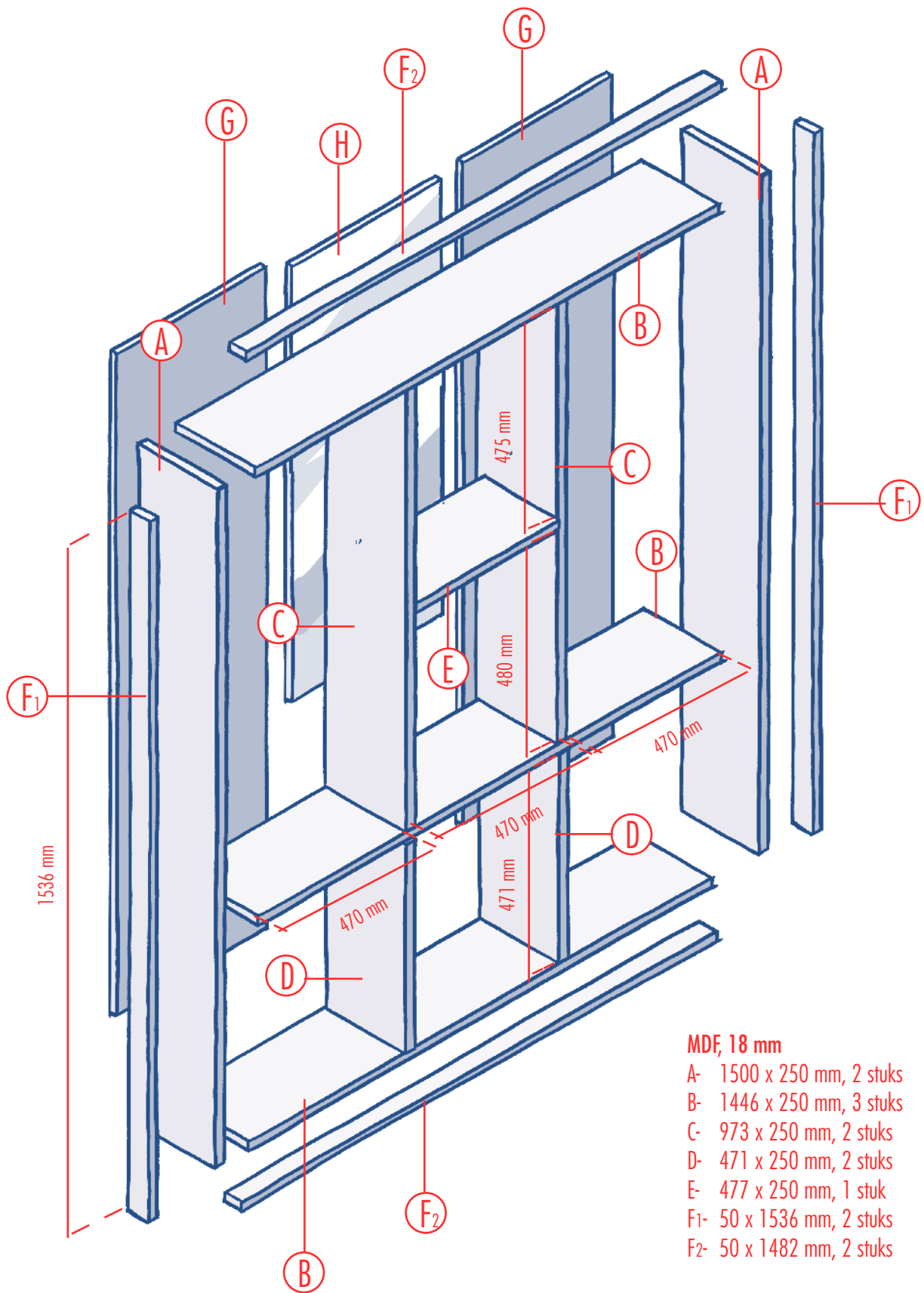
Begin met de montage van de 3 horizontale planken tussen de 2 verticale. Breng daarna de verticale tussenschotten aan met behulp van schroeven en lijm. Vervolgens is het horizontale schot aan de beurt, waaronder het bordenrek moet komen. Let op! MDF moet worden voorgeboord, alvorens te schroeven.

De overige, beweegbare onderdelen worden los van de hoofdconstructie gemaakt.

Voor de 'kantelbakken' dient eerst de achterkant (J) tegen de opstaande wanden (K) te worden bevestigd. De bodem komt ertussen. De zijde, voorzien van geperforeerd aluminium, komt aan de voorkant. Met behulp van pianoscharnieren wordt de onderkant voor vastgezet. Het vak met het bordenrek wordt los van de kast gemaakt.

De Ø 10 mm aluminium buisjes (ca. 456

mm lang) worden, na het boren van gaatjes, ingeklemd tussen de boven- en onderkant van het vak. Als het geheel klaar is, wordt het in de reeds gecreëerde ruimte geschoven. Tot slot worden de kastdeuren gemaakt, opgehangen en voorzien van handgrepen.



MDF, 18 mm

- A- 1500 x 250 mm, 2 stuks
- B- 1446 x 250 mm, 3 stuks
- C- 973 x 250 mm, 2 stuks
- D- 471 x 250 mm, 2 stuks
- E- 477 x 250 mm, 1 stuk
- F1- 50 x 1536 mm, 2 stuks
- F2- 50 x 1482 mm, 2 stuks

lakboard

- G- 500 x 1500 mm, 2 stuks

aluminium plaat

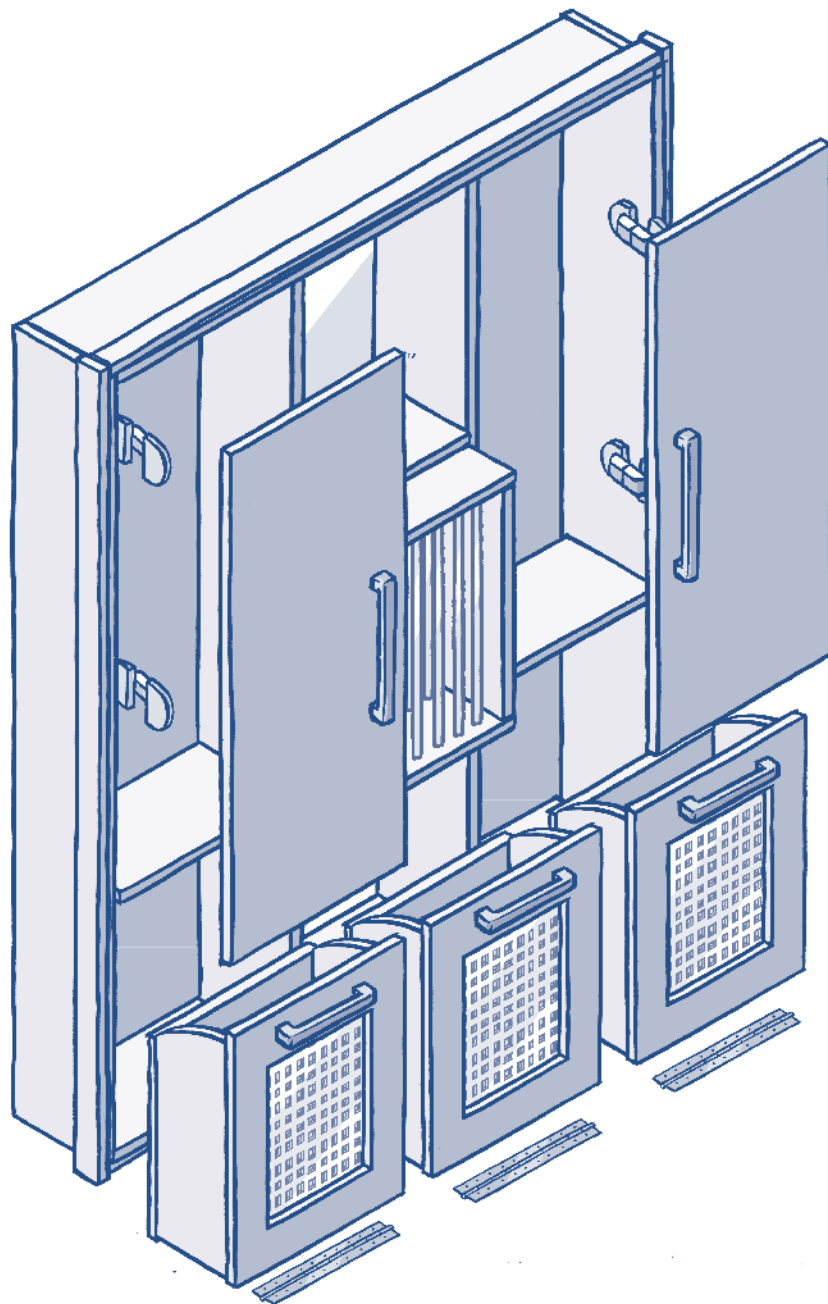
- H- 500 x 1000 mm, 1 stuk

Materiaallijst

- 3 Platen MDF 2440 x1220 x18 mm
- 1 Plaat aluminium met vierkant perforatie, 500 x 1000 mm
- 1 Plaat glad aluminium, 500 x 1000 mm
- 1 Plaat lakboard, 2440 x1220 mm
- 7 x 1 mtr aluminium buis Ø 10 mm
- 5 Handgrepen 'Trendy recht met nikkel', artnr. 1436
- 2 Magneetslotjes
- 4 Keukenkastscharnieren
- 1.50 mtr Pianoscharnier
- Schroeven 40 mm
- Superhoutlijm
- Grondverf/plamuur
- Verf (acryl), kleurnr. M145/S110

Basisgereedschap

- Schroef-/boormachine
- Keukenkastscharnierboor
- Superlok
- Schuurmachine
- Plamuurmes
- Lakrolletjes + bakjes



PRAXIS