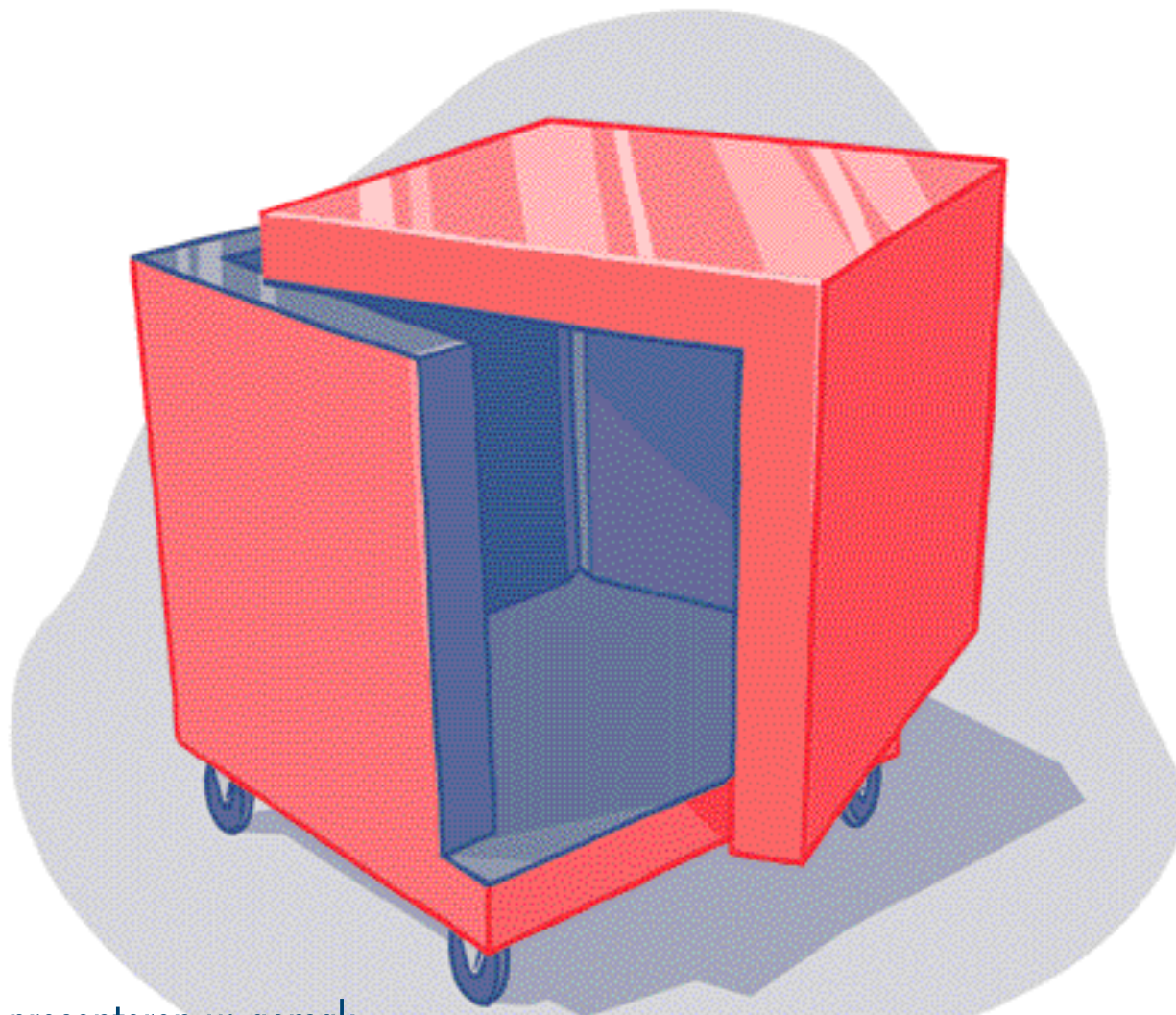


Drankenkastje

MAAK
HET
ZO



Wij presenteren u: gemak.
Met dit drankenkastje heeft u altijd uw favoriete drankje binnen handbereik. Open of dicht is dit mobiele opbergmeubel een opvallende verschijning. U mag het best weten: het ontwerpteam is trots op dit slimme ding! Past overal, misstaat nergens.



PRAXIS

We maken nu het bovendee van de drankkast; D1 t/m D3. Deze delen zijn hol en dus veel lichter dan A, B en C; hierdoor blijft de drankkast ook stabiel als hij open staat.

De onderdelen voor D1 en D2 bestaan uit twee MDF platen van 9 mm dik, waartussen vier latjes van 18 mm zijn gespijkerd; uiteraard wel houtlijm gebruiken.

D3 heeft net als onderdeel C één schuine rand. Het schuine gedeelte wordt gemaakt van twee op elkaar gelijmde stukjes 18 mm MDF (M en N), die

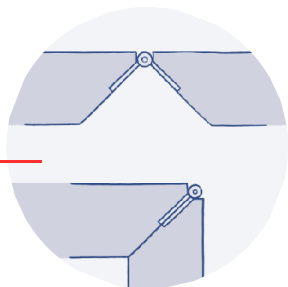
onder een hoek van 45° verstek zijn gezaagd. Teken ook op D3 de scharnieren af. Ook deze rechthoeken voor de scharnieren maken we 3 mm diep.

Bevestig ook D1, D2 en D3 met deuvels en houtlijm aan elkaar. De twee helften van de drankkast kunnen nu gelakt worden.

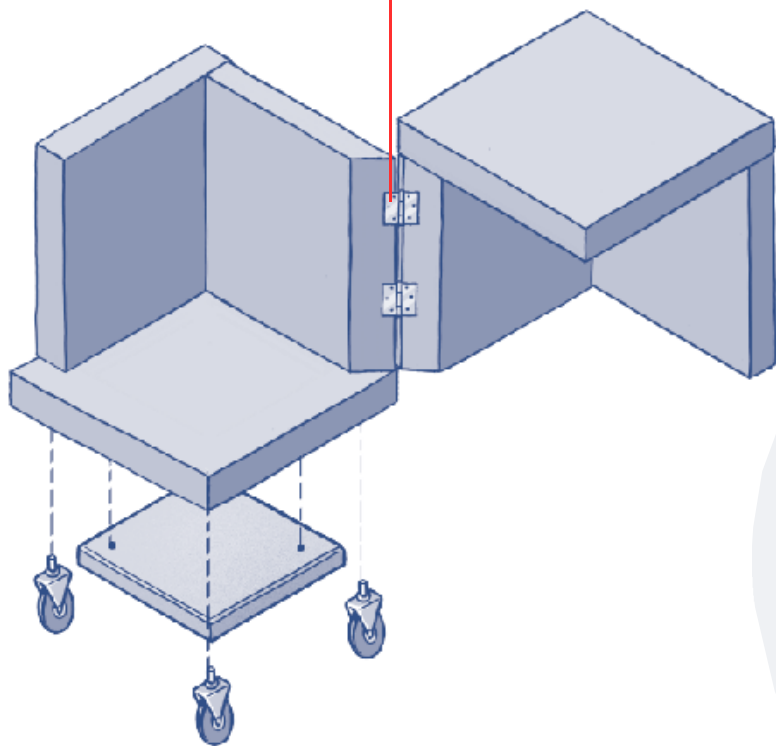
De stoeptegel wordt nu met behulp van 2 schroeven onder onderdeel A geschroefd. Boor hiervoor met een betonboortje diagonaal van elkaar 2 gaten van 6 mm in de stoeptegel, elk gat circa 5

cm vanaf de randen. Monteer nu ook de zwenkwieljes onder het drankkastje.

Monteer de twee delen aan elkaar door middel van de scharnieren. Schroef de twee scharnieren in de uitgebeitelde rechthoeken van delen 1 en 2. Gebruik 4 x 35 mm spaanplaatschroeven die een beetje schuin worden ingedraaid om te voorkomen dat ze door de zijkant naar buiten komen. Deze schroeven worden met een 3 mm boortje voorgeboord. Het drankkastje is nu klaar.



scharnieren bovenaanzicht

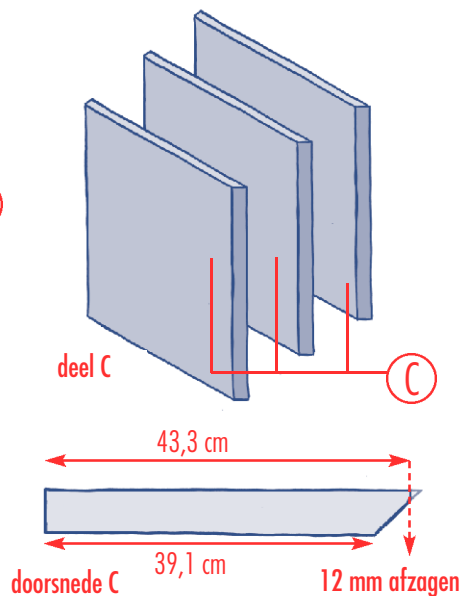
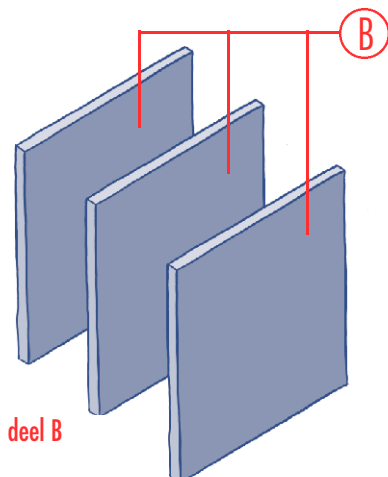
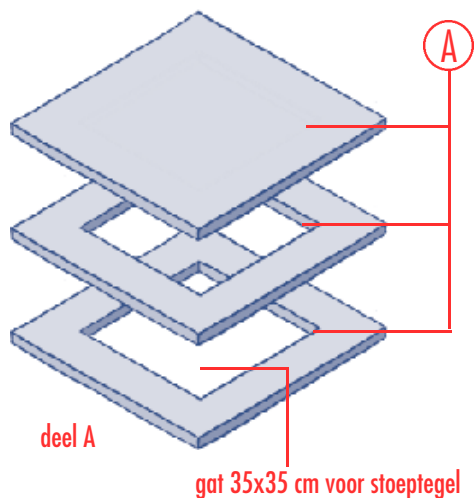


montage scharnieren, wielen en stoeptegel



PRAXIS

Bouwinstructies



MDF 18 mm, vóór lijmen

A - 51x51 cm, 3 stuks

B - 45,5x40 cm, 3 stuks

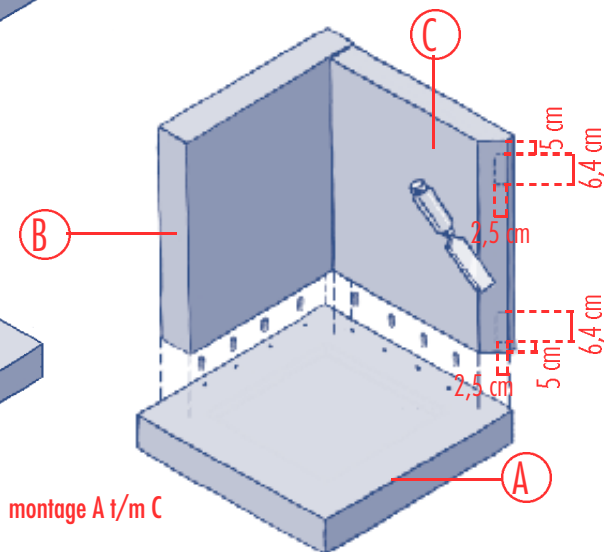
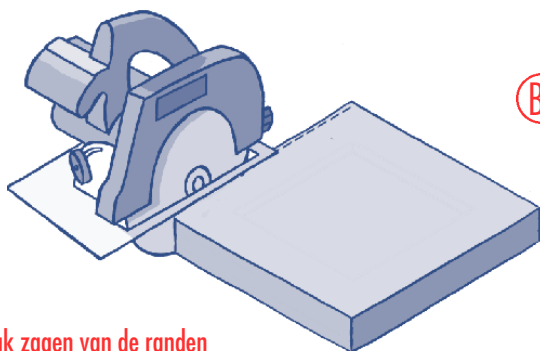
C - 44,3x40 cm, 3 stuks

maten na lijmen en zagen

A - 50x50 cm

B - 44,5x39 cm

C - 43,3x39 cm



Stappenplan

We beginnen met het onderste deel van de drankkast: A t/m C. Zaag alle onderdelen uit de plaat MDF van 18 mm. We maken eerst onderdeel A. Dit onderdeel bestaat uit drie lagen MDF van 18 mm (samen 54 mm). Zaag de drie lagen MDF voor A één cm te groot, dus 51x51 cm. Maak in twee lagen met behulp van een decoupeerzaag gaten van 35x35 cm. Hierin monteren we later een stoeptegel, zodat het kastje mooi stabiel staat. Lijm de MDF-onderdelen met behulp van houtlijm op elkaar; gebruik lijmklemmen. Zaag nu, voor mooie gladde zijanten, A op maat; 50x50 cm.

Zaag de drie lagen MDF voor B en lijm ze op elkaar. Denk aan de lijmklemmen. Zaag B daarna op maat: 44,5x39 cm. Maak nu C. Dit onderdeel heeft aan de korte zijde een schuine rand en vormt straks samen met D3 het scharnierende gedeelte. De schuine zijde wordt onder 45° verstek gezaagd. De meeste zaagbladen in gewone cirkelzagen zijn niet geschikt om de totale dikte van C (54 mm) onder verstek te zagen. Daarom worden de schuine zijden van C vóór het verlijmen gezaagd. Zaag de drie onderdelen voor C allemaal onder 45° verstek, en lijm ze op elkaar. Als de schuine vlakken mooi op elkaar aansluiten ontstaat er aan de andere zijde een soort trappetje. Bij het klemmen hebben de

delen de neiging een beetje te verschuiven; spijker de twee buitenste delen daarom eventueel met kleine nageltjes (20x1,2 mm) op de middelste plaat voordat u gaat klemmen. Zaag nu C op 44,5x39 cm; van de schuine zijde niets afzagen! Zaag vervolgens wel 12 mm af van de scherpe punt; C wordt dus 43,3 cm lang. Dit is nodig om de scharnieren later goed te kunnen bevestigen. Teken de scharnieren af op het onder 45° gezaagde vlak van C. Maak met behulp van een beitel de twee rechthoeken voor de scharnieren 3 mm diep. In deze verzinkingen passen later de scharnieren. Lijm en bevestig A, B en C aan elkaar met behulp van deuvels en houtlijm.

Materiaallijst

Plaat MDF 9 mm
 Plaat MDF 18 mm
 Houtlijm
 24 Deuvels
 Spijkertjes 1,2x20 mm
 2 Schroeven 5x60 mm (voor montage stoeptegels)
 Stoeptegels 30x30x4 cm
 2 scharnieren 60x60 mm
 4 theewagenwielen 50 mm

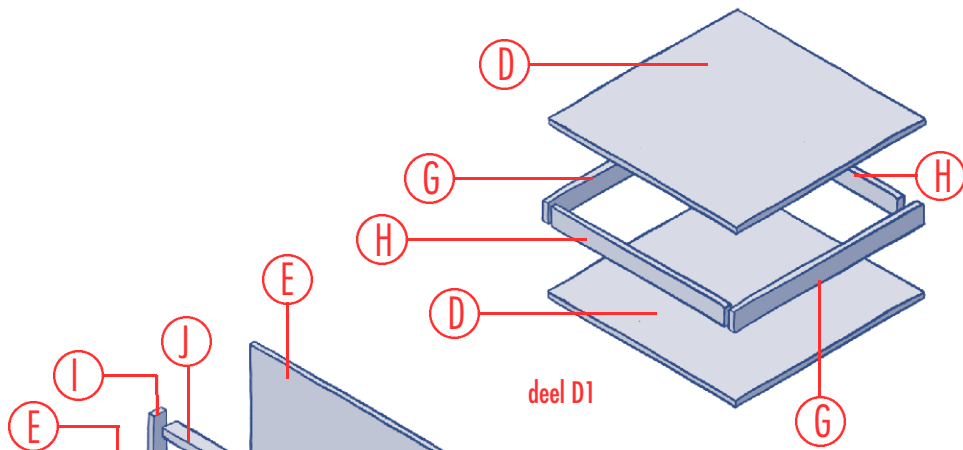
Basisgereedschap

Cirkelzaag
 Decoupeerzaag
 Boormachine
 Betonboortje 6 mm
 Boortje 8 mm (voor de zwenkwielen)
 Boortje 3 mm (voor de scharnieren)

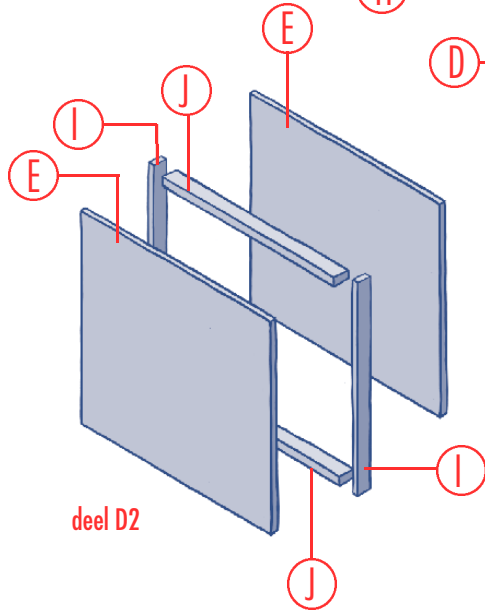
Maaktijd & -prijs

Maaktijd: Anderhalve dag

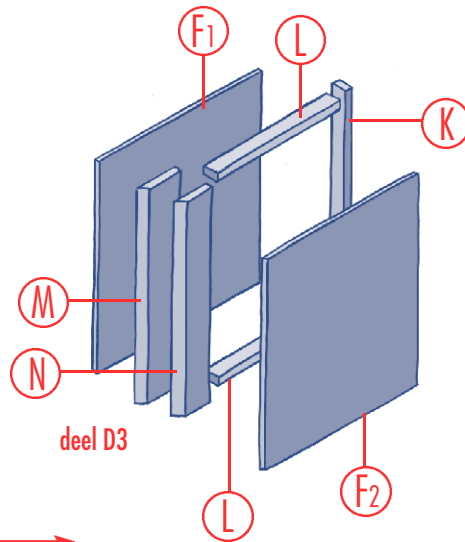
Maakprijs: fl. 150,-
 ≈ 68,07 (excl. verf)



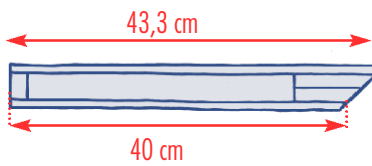
deel D1



deel D2



deel D3



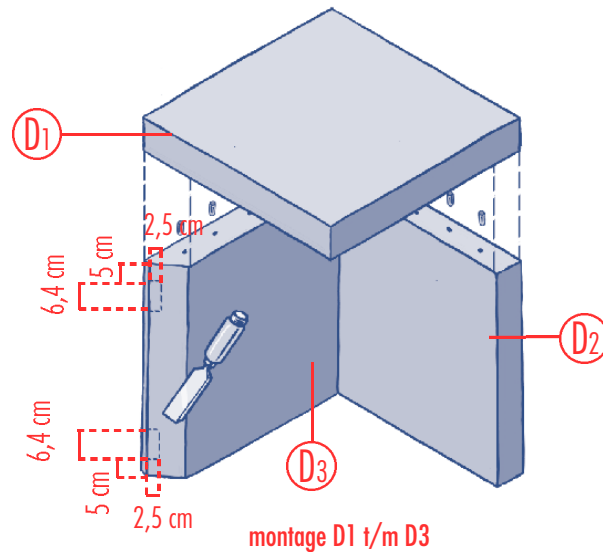
doorsnede D3

MDF 9 mm

D - 50x50 cm, 2 stuks
 E - 50x39 cm, 2 stuks
 F1 - 43,3x39 cm, 1 stuk
 F2 - 40x39 cm, 1 stuk,
 aan één kant 45° verstek
 gezaagd

MDF 18 mm

G - 50x3,6 cm, 2 stuks
 H - 46,4x3,6 cm, 2 stuks
 I - 39x3,6 cm, 2 stuks
 J - 46,4x3,6 cm, 2 stuks
 K - 39x3,6 cm, 1 stuk
 L - 31,8x3,6 cm, 2 stuks
 M - 39x10 cm, 1 stuk
 N - 39x8,2 cm, 1 stuk



montage D1 t/m D3

PRAXIS