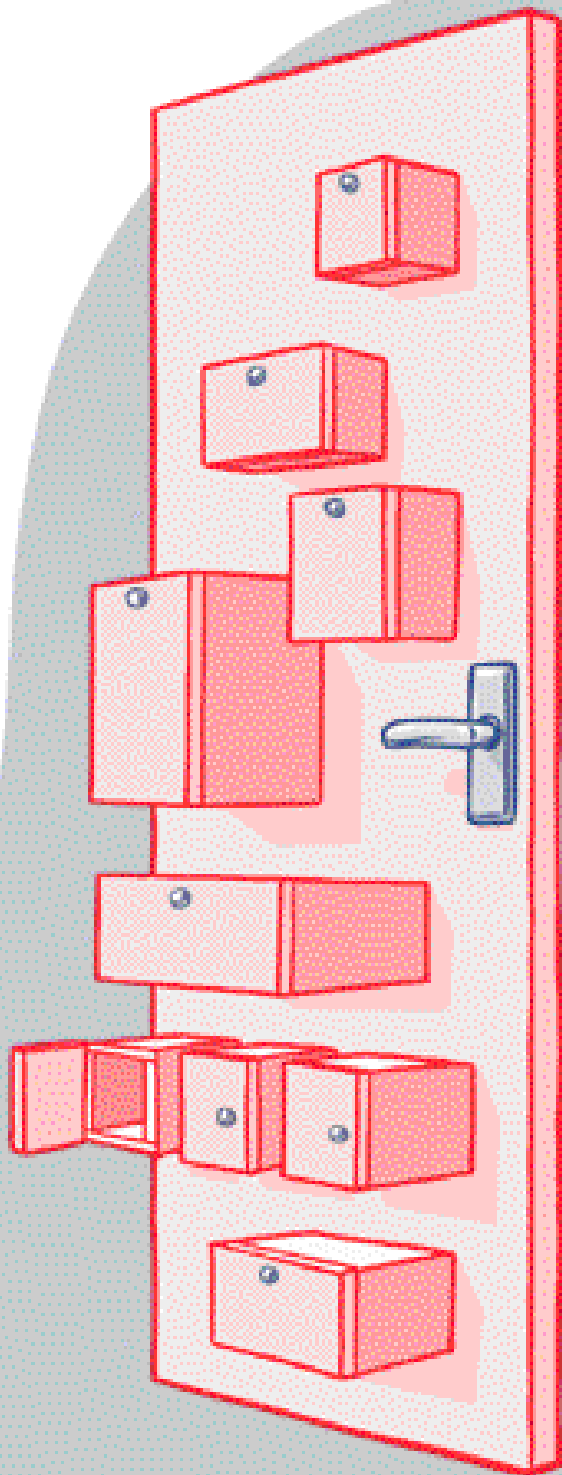
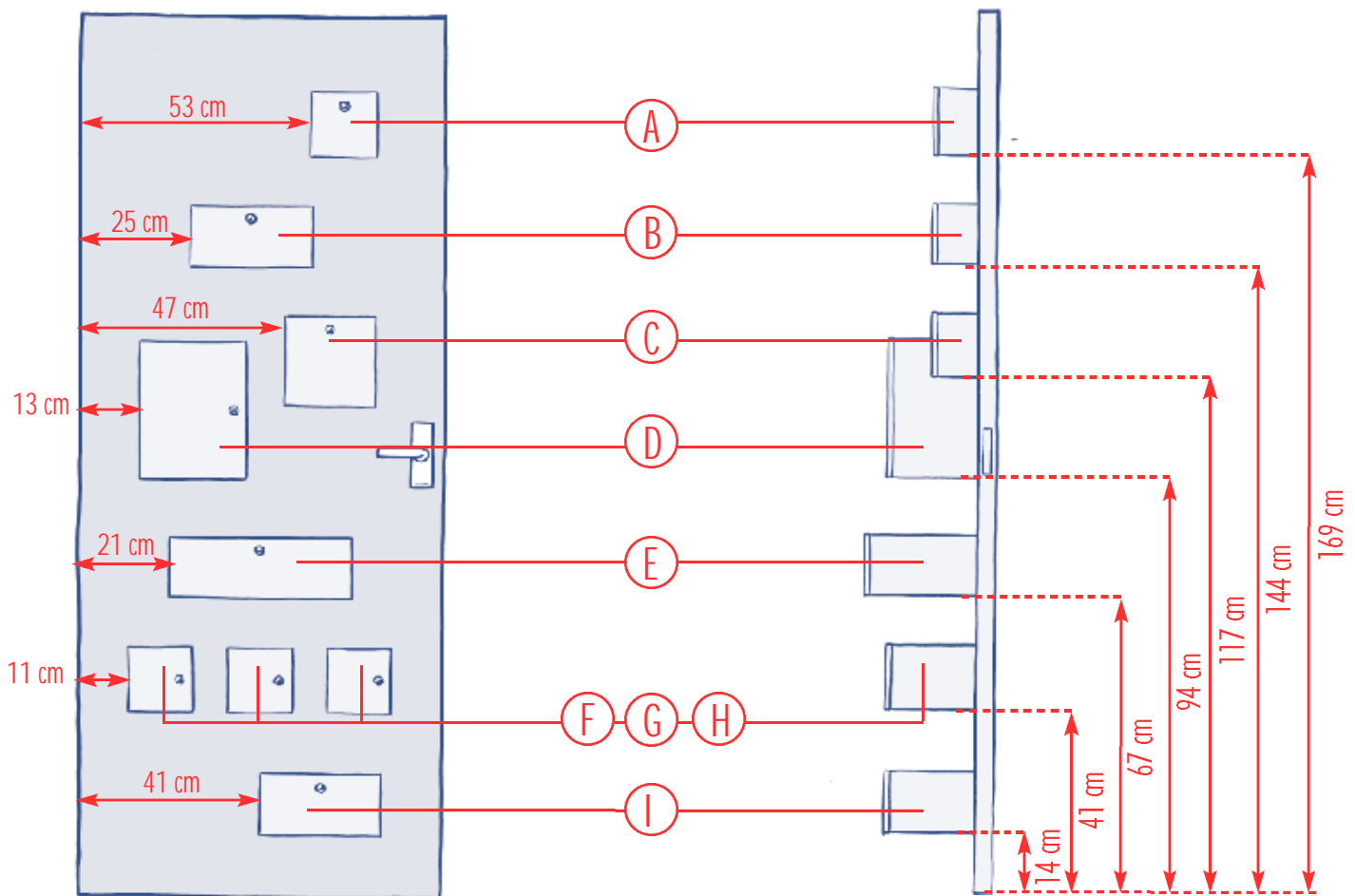


Een reportage van dit zelfmaakplan vindt u in het Praxis-magazine Binnen & Buiten, jaargang 2003, nummer 1.



Wat kan een deur nog meer dan open en dicht? Het huis bijvoorbeeld van iets meer bergruimte voorzien. Iedere deur in uw huis kunt u deze extra functie geven. Neem de keukendeur: vakjes voor theedoeken, plastic zakken, scharen en pennen. Of de slaapkamer: ruimte voor sokken en ondergoed. Of doe uw kinderen er een plezier mee. We laten het aan u. Succes is in elk geval verzekerd.





1. Plaatsing kastjes

Stappenplan

Wij zijn uitgegaan van een normale boarddeur. Zaag het MDF volgens het zaagplan. Voor de latjes (zie maten in tabel) blijft voldoende MDF over. Bedenk vooraf waar je het deurtje wilt laten scharnieren: boven of onder, links of rechts (dit kan per vakje verschillen). Maak de kant waarop het scharnier bevestigd wordt 3 mm minder breed om ruimte te maken voor het scharnier (in fig. 2 is dit bijvoorbeeld D2, die 29,3 mm wordt in plaats van 29,6). Zet alle kastjes in elkaar met behulp van schroeven 3x30

mm (voorboren 3 en 2 mm en verzinken en lijmen). De latjes waar de kastjes later mee op de deur worden bevestigd worden 2 mm naar binnen vastgemaakt om ruimte te maken voor de hollewand pluggen waar de kastjes later mee aan de deur worden bevestigd (zie fig. 3). Schilder alle kastjes en alle deurtjes/klepjes en teken dan op de deur af waar de kastjes moeten komen. Teken bij het brievenbuskastje de binnenkant van het kastje af en monteer op die plek een brievenbusklep.

Het gat voor de klep kan worden afgewerkt met een latje van 7x44 mm. Monteer vervolgens de kastjes op de deur met behulp van de hollewand pluggen. Monteer nu de deurtjes/klepjes met behulp van op maat gezaagde pianoscharnieren. Monteer ook de knopjes; de boutjes die bij de knopjes worden meegeleverd moeten 6 mm korter worden gemaakt met een ijzerzaag. Bevestig tot slot de magneetsnappers ter hoogte van de knopjes.

Materiaallijst

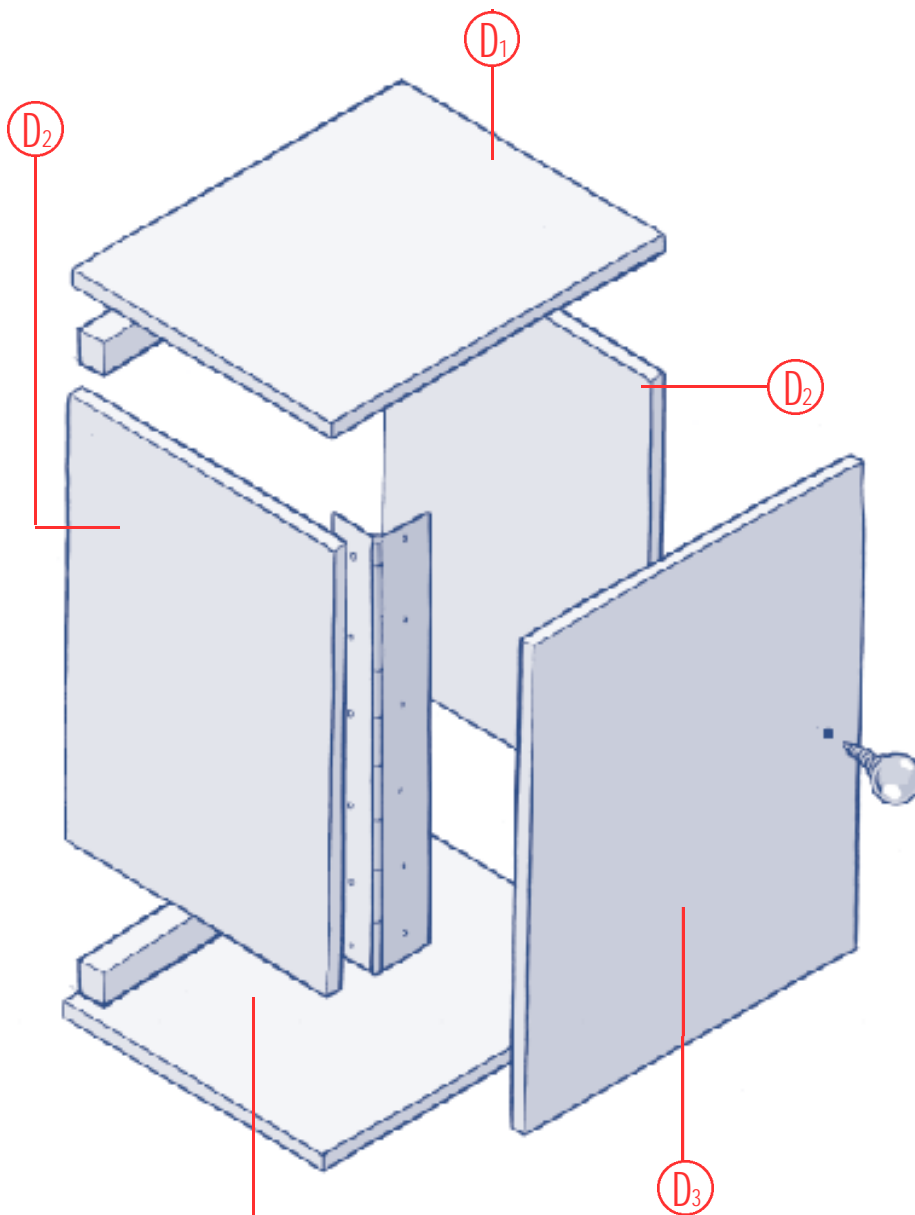
MDF 122x61 cm, 18 mm (3x)
Pianoscharnier 20x1000 mm (3x)
Toggleer Hollewand pluggen voor deuren (2 zakjes)
Brievenbus wit
Knopbol wit 24 mm (9x)
Magneetsnappers (per 2, 5x)
Verf, zijdeglans van Praxis

Basisgereedschap

Cirkelzaagtafel
Decoupeerzaag

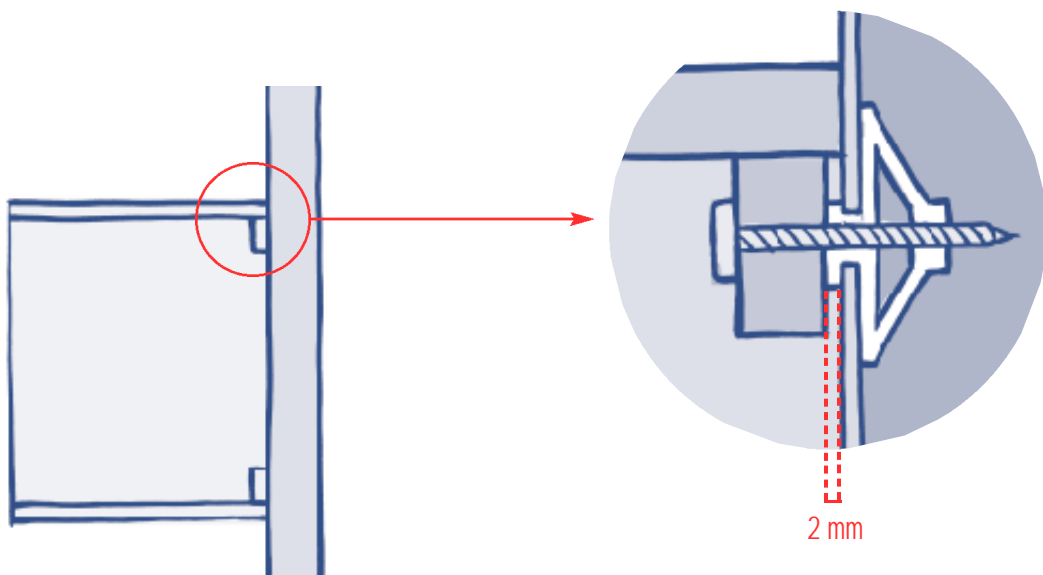
Maaktijd & -prijs

Maaktijd:
Twee dagen
Maakprijs:
± € 85 exclusief deur en verf

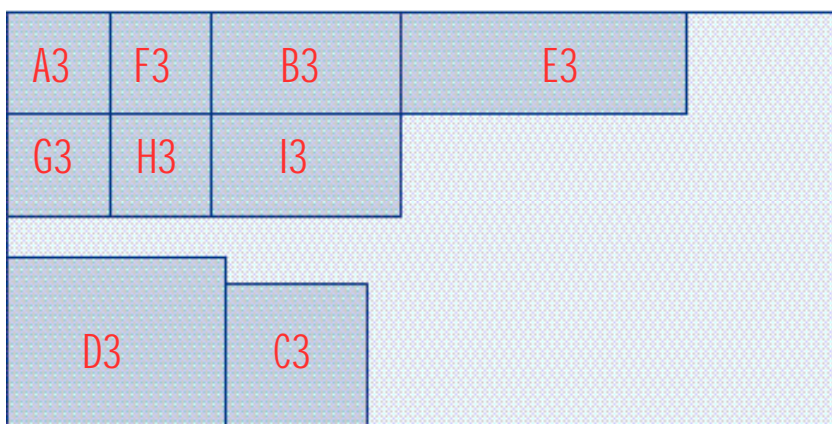
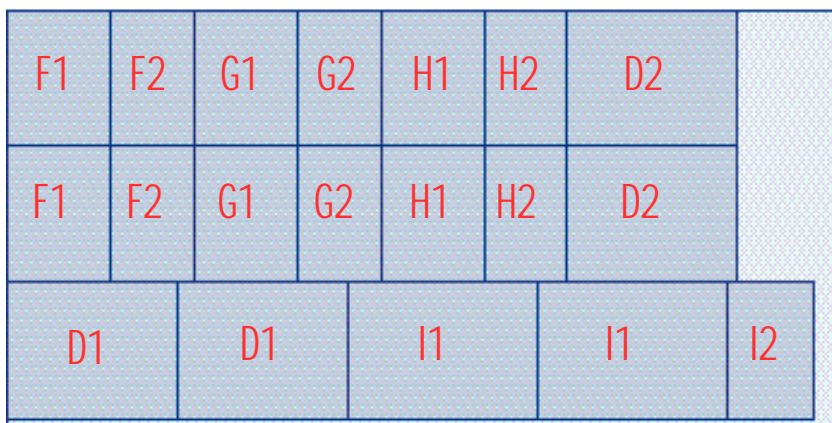
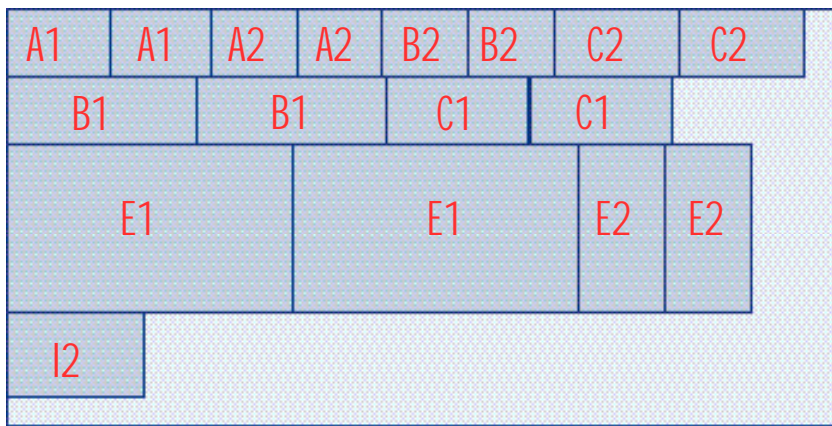


2. Constructie

D₁



3. Bevestiging



MDF 122x61 cm, 18 mm dik, 3x

4. Zaagplan

1. boven- en onderkant	2. zijkanten	3. deuren	latjes (ongeveer 20 mm breed)
A. 15x10 cm	12,6x10 cm	15x15 cm	12,5 cm
B. 28x10 cm	12,6x10 cm	28x15 cm	25,5 cm
C. 21x10 cm	18,6x10 cm	21x21 cm	18,5 cm
D. 25x20 cm	29,6x20 cm	25x32 cm	22,5 cm
E. 42x25 cm	12,6x25 cm	42x15 cm	39,5 cm
F. 15x20 cm	12,6x20 cm	15x15 cm	12,5 cm
G. 15x20 cm	12,6x20 cm	15x15 cm	12,5 cm
H. 15x20 cm	12,6x20 cm	15x15 cm	12,5 cm
I. 28x20 cm	12,6x20 cm	28x15 cm	25,5 cm