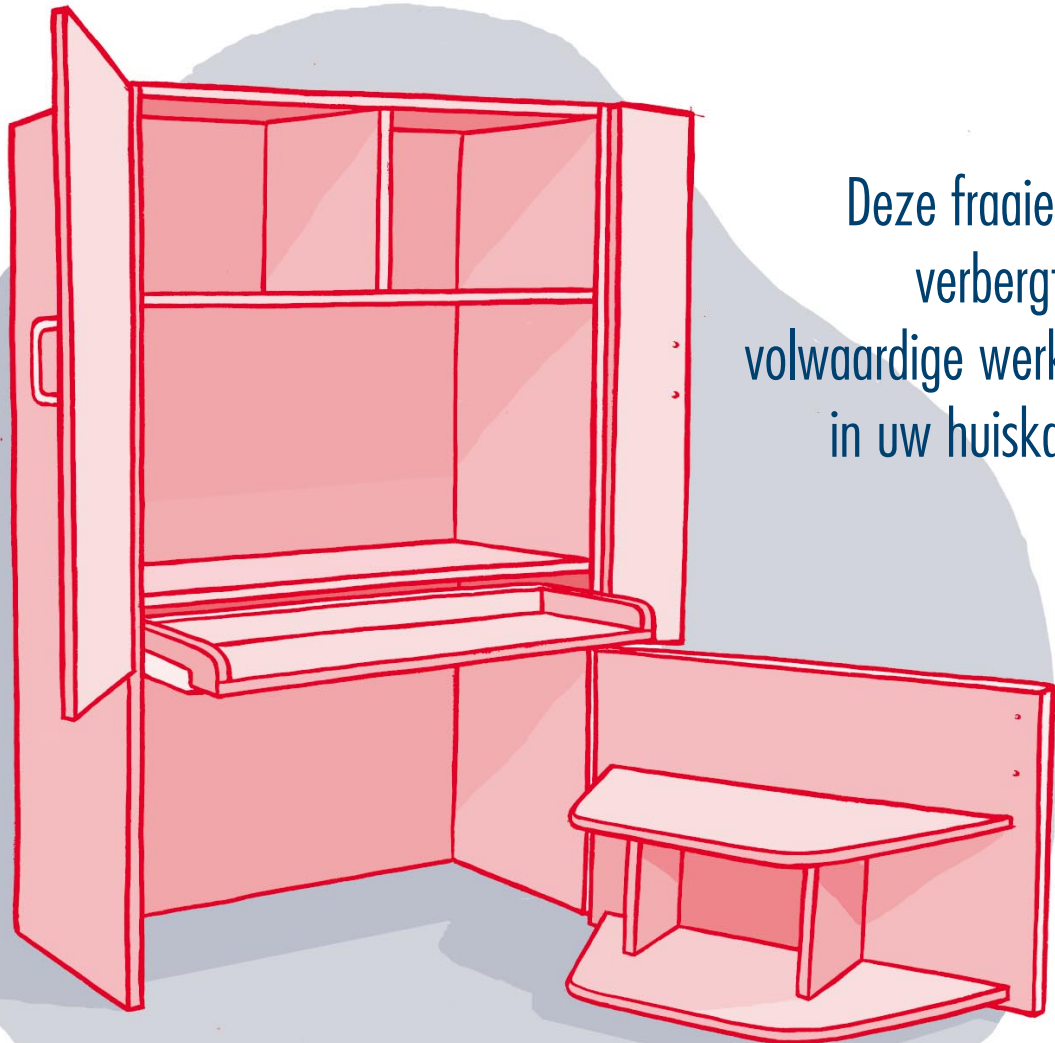


Computermeubel

**MAAK
HET
ZO**



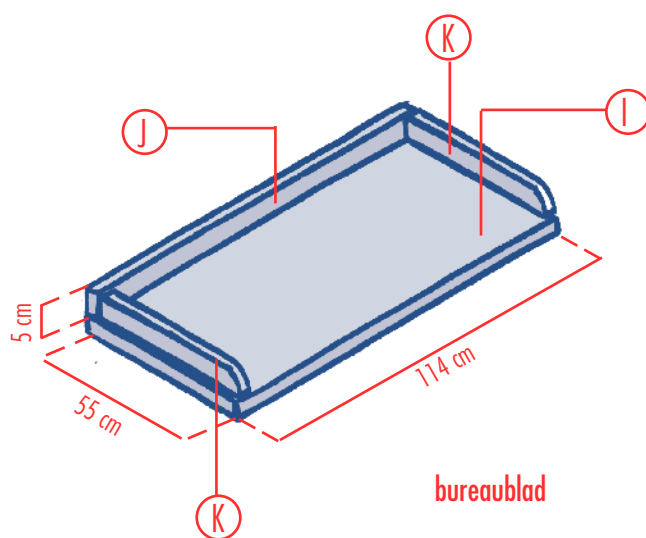
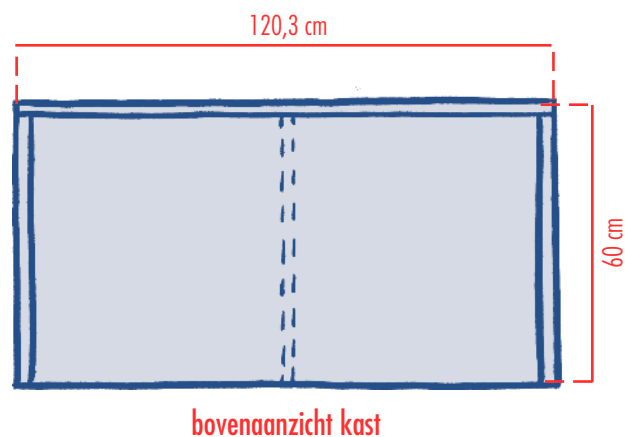
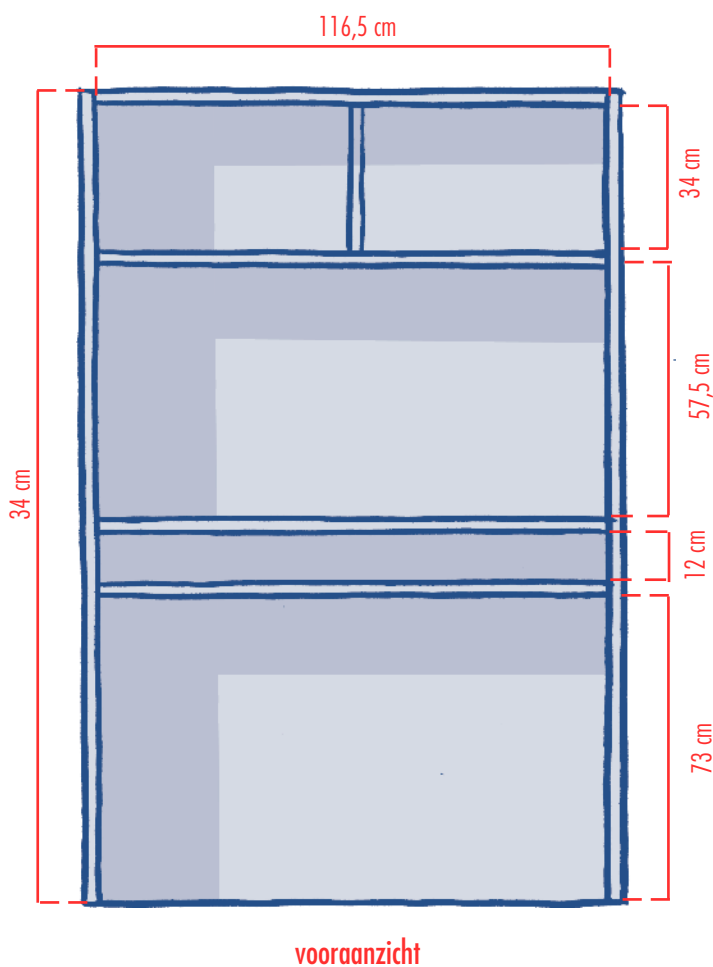
Deze fraaie kast
verbergt een
volwaardige werkplek
in uw huiskamer.

Voor een fraai eindresultaat is het van belang om alle panelen secuur te zagen. Dat gaat het beste met een (tafel)cirkelzaag machine of door ze op maat te laten zagen bij Praxis. De montage zal daarna niet veel problemen meer opleveren.



PRAXIS

Bouwinstructies



Stappenplan

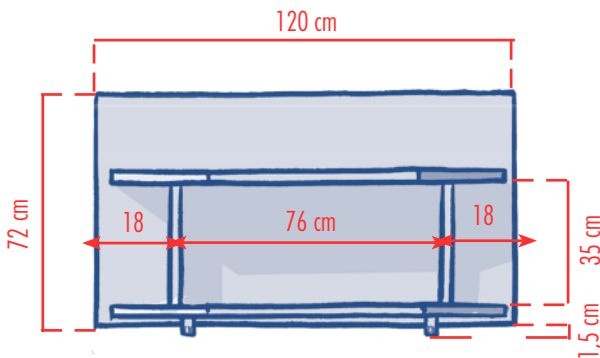
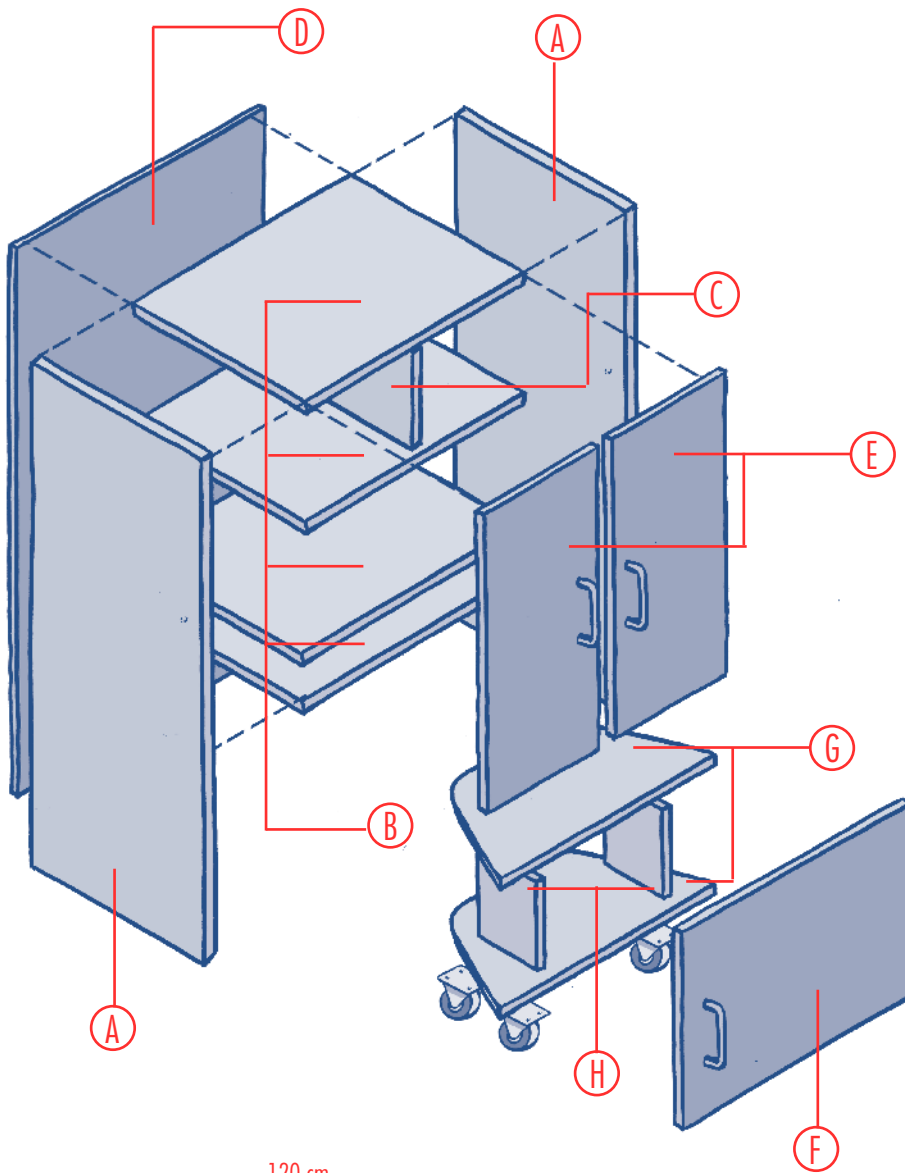
Begin met op maat (laten) zagen van alle MDF plaatdelen. Schroef alle kastplanken tussen de zijpanelen en vervolgens het tussenschot, precies in het midden, tussen de bovenste twee planken. De kast-achterwand zorgt voor de stabiliteit. Met een gatenzaag maakt u een ruim gat in de achterwand als doorvoer voor alle computerkabels. Alle afgeronde hoeken, zoals bij het bureaublad en de planken van de onderkast,

kunt u gemakkelijk aftekenen met bijvoorbeeld een schoteltje en vervolgens uitzagen met een decoupeerzaag. De montage van de uitdraibare onderkast en het bureaublad spreken verder voor zich. Na montage van alle onderdelen, alle schroef- en spijkertoppen verzinken en de gaten dichtplamuren. Daarna het geheel schuren, gronden en aflakken. Met twee stevige ladenrolgeleiders bevestigt u het bureaublad

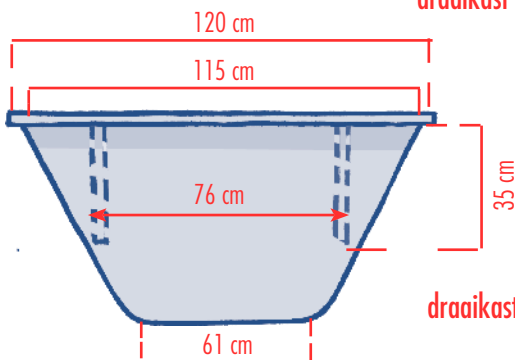
(met voldoende onder- en bovenruimte) tussen de twee onderste kastplanken. De bokwielen onder de uitdraibare onderkast staan in de rijrichting, dus haaks op de straal van de draaicirkel (met de scharnieren als middelpunt). De onderkast en beide deuren scharnieren met stevige plaat-paumelles

Materiaallijst

- A - MDF 18 mm, 2 platen 60x184 cm
- B - MDF 18 mm, 4 platen 60x116,5 cm
- C - MDF 18 mm, 1 plaat 60x34 cm
- D - MDF 6 mm, 1 plaat 184x120 cm
- E - MDF 18 mm, 2 platen 60x110 cm
- F - MDF 18 mm, 1 plaat 120x72 cm
- G - MDF 18 mm, 2 platen 115/61x58 cm
- H - MDF 18 mm, 2 platen 35x35 cm
- I - MDF 18 mm, 1 plaat 114x55 cm
- J - MDF 18 mm, 1 plaatje 114x5 cm
- K - MDF 18 mm, 2 plaatjes 55x5 cm
- Plaat-paunelles, 6 stuks, 110x55 mm
- Laden-rolgeleiders, 2 stuks, 500 mm
- Handgrepen, 3 stuks verchromd, 128 mm
- Bokwielen, 4 stuks, 3,5 cm hoog
- Magneetslotjes, 2 stuks
- Schroeven
- Plamuur
- Schuurpapier
- Grondverf
- Verf: wit, L146, K026, G013



draaikast vooraanzicht



draaikast bovenaanzicht

Basisgereedschap

- (Tafel) cirkelzaag
- Boormachine
- Decoupeerzaag
- Gatenzaag
- Schroevendraaier
- Verfroller + bakje

