

# TUINTAFEL EN -BANKEN

UITSCHUIFBAAR

**Binnen  
& Buiten**

**ZELFMAAKKLUS**

Een reportage uit magazine 3/2004



Met z'n tweeën aan een grote tafel zitten, is ongezellig. Aan een te kleine tafel met teveel mensen is ook weer lastig. Dit Klusidee geeft het beste van twee werelden: een tuintafel met bijpassende banken die, al naar gelang het gezelschap, in- of uitgeschoven kunnen worden.

**PRAXIS**

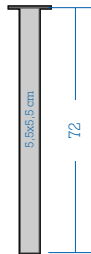
**KLUSIDEE**

## STAPPENPLAN TUINTAFEL

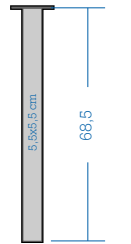
De tafel wordt gemaakt van twee vurenhouten werkbladen.

- Zaag blad 1 en 2 tot de aangegeven maten (zie tekening).
- Zaag uit de latten van 27x67 mm A1, A2 en B.
- Zaag uit de latten van 27x36 mm de onderdelen C tot en met G.
- Maak met de decoupeerzaag of beitel kleine uitsparingen in A1, A2 en B voor de stalen bevestigingsplaten van de tafelpoten.
- Bevestig de vier poten op het grote blad met schroeven van 5x25 mm. Gebruik hierbij de regels A1, A2 en B als afstandhouders. Bevestig de regels A1 en A2 met behulp van schroeven en lijm aan het tafelblad. Gebruik 5 schroeven van 5x90 mm en boor de regels voor met een boortje van 5 mm. Het blad hoeft niet voor-geboord te worden. Gebruik ook lijm tussen de regels en het blad.
- De korte regel B wordt met 3 stoelhoekjes van 50 mm bevestigd zonder lijm; verdeel de stoelhoekjes over de totale afstand van de regel. B wordt niet geschroefd en gelijmd omdat het hout moet kunnen werken. De stoelhoekjes geven het blad genoeg ruimte om uit te zetten.
- Bevestig tegen de regels A1 en A2 de latten C1 en C2, zodanig dat de onderzijden van A en C gelijk komen te liggen. Er blijft dus een afstand tussen C en het tafelblad (zie tekening doorsnede zijaanzicht). Gebruik 5 schroeven van 4x45 mm. Boor C1 en C2 voor met een boortje van 4 mm. A1 en A2 hoeven niet voor-geboord te worden. Gebruik ook lijm.
- Bevestig nu de klosjes D1 en D2 op latten C (zie tekeningen en foto 1). Doe dit met 2 schroeven van 4x45 mm. Boor de klosjes voor. Zorg dat de gaten niet op één lijn liggen, zodat het klosje niet splijt.
- Het kleine blad wordt op dezelfde manier gemaakt als het grote blad. Maak met de decoupeerzaag of beitel kleine uitsparingen in E1, E2 en G. Monteer de tafelpoten (zie foto 2) en daarna de regels. Net als regel B, worden ook hier regels F en G elk met drie stoelhoekjes van 25 mm bevestigd.
- De regels E worden bevestigd met schroeven van 4x50 mm.
- De klosjes D3 en D4 kunnen pas bevestigd worden als blad 2 in blad 1 geschoven is. De klosjes worden bevestigd met schroeven van 4x50 mm in het blad.

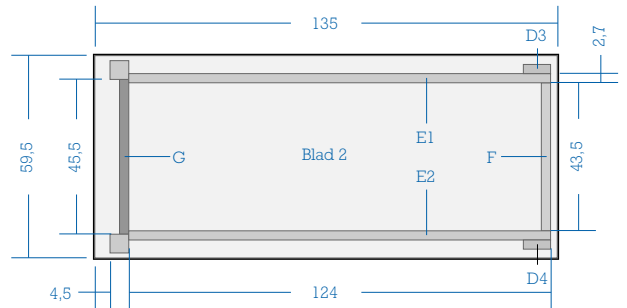
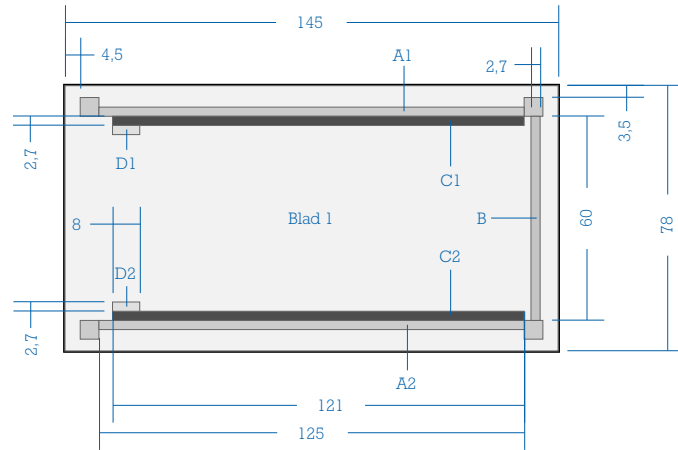
## TUINTAFEL



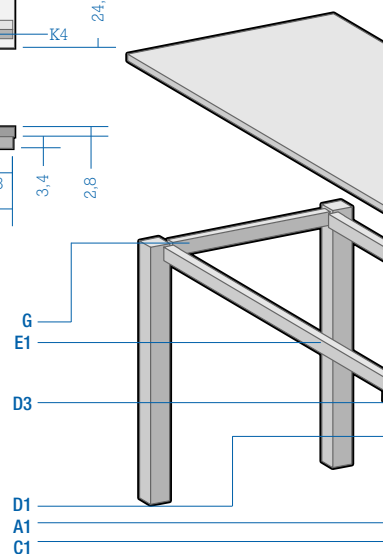
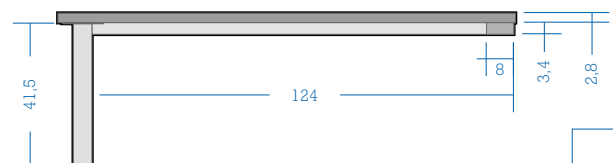
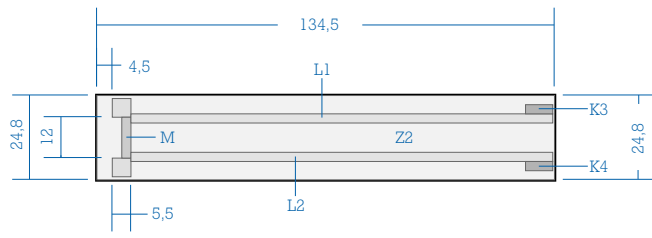
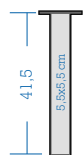
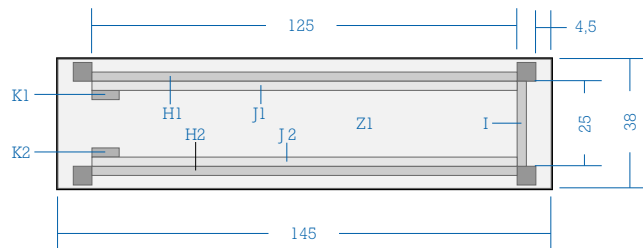
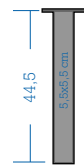
4 tafelpoten voor blad 1

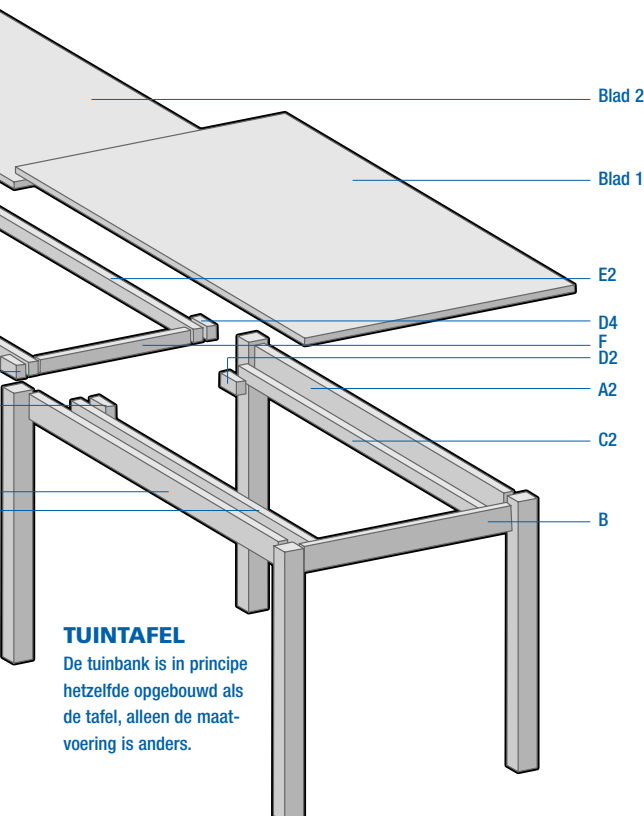
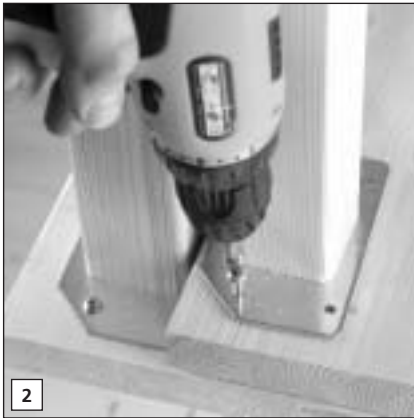


4 tafelpoten voor blad 2



## TUINBANK





#### TUINTAFEL

De tuinbank is in principe hetzelfde opgebouwd als de tafel, alleen de maatvoering is anders.

#### MATERIALEN VOOR DE TUINTAFEL

- Tafelblad vuren 145x78 cm
- Tafelblad vuren 145x60 cm
- Tafelpoten vurenhout 5,5x5,5 cm, 72 cm lang (6x)
- Lat vurenhout 27x67 mm, 270 cm lang (2x)
- Lat vurenhout 27x36 mm, 270 cm lang (2x)
- Lat vurenhout 27x36 mm, 210 cm lang (1x)
- Stoelhoeken 25 mm (6x) en 50 mm (3x)
- Schroeven: 5x25 mm (24x), 5x90 mm (10x), 4x50 mm (14x), 4x45 mm (14x) en 4x25 mm (36x) voor de stoelhoekjes
- Houtlijm

#### GEREEDSCHAP

- Decoupeerzaag
- (Cirkel)zaag

#### MAAKPRIJS

± € 175, exclusief schroeven en verf

#### MAAKTIJD

1 dag

#### STAPPENPLAN TUINBANK

De uitschuifbare banken worden elk gemaakt van een tafelblad van 145x78 cm

- Zaag uit het blad zittingen Z1 en Z2. Z1 is 38x145 cm, Z2 is 24,8x134,5 cm (zie foto 3).
- Volg de werkbeschrijving van de tafel. Er is een aantal verschillen met de tafel:
  - regel I wordt met twee stoelhoeken vastgezet in plaats van drie;
  - de vier poten onder zitting Z1 worden elk 44,5 cm lang;
  - de twee poten onder zitting Z2 worden elk 41,5 cm lang;
  - onder zitting Z2 zit alleen tussen de poten een regel (M).

#### MATERIALEN VOOR ÉÉN TUINBANK

- Tafelblad vuren 145x78 cm
- Tafelpoten vurenhout 5,5x5,5 cm, 72 cm lang (6x)
- Lat vurenhout 27x67 mm, 270 lang (1x)
- Lat vurenhout 27x36 mm, 270 cm lang (2x)
- Stoelhoeken 25 mm (2x) en 50 mm (2x)
- Schroeven: 5x25 mm (24x), 5x90 mm (10x), 4x50 mm (14x), 4x45 mm (14x) en 4x25 mm (16x) voor de stoelhoekjes
- Houtlijm

#### GEREEDSCHAP

- Decoupeerzaag
- (Cirkel)zaag

#### MAAKPRIJS

± € 140 per bank, exclusief schroeven en verf

#### MAAKTIJD

1 dag

NB. Het zaagplan van de latten op pagina 4 is gebaseerd op het maken van de tafel en één bank. Als u besluit alleen de tafel of een bank te maken of juist direct de tafel en twee banken, moet u dit zaagplan daarop aanpassen.

#### BUITEN LATEN STAAN

Als u de tafel en de banken behandelt als omschreven op pagina 4, moet u er wel rekening mee houden dat deze dan niet weersbestendig zijn. Haal de tafel en banken in elk geval 's winters binnen en dek alles af bij slecht weer. Om de tafel en banken wel buiten te kunnen laten staan, moet u het hout beitsen. De bewerking op pagina 4 dient u dan achterwege te laten.

#### LET OP!

Hoe u de tafel ook gaat afwerken (zie voor de toegepaste schilder-techniek de volgende pagina): u kunt de tafel niet meer goed verven als de bladen eenmaal gemonteerd zijn. Schilder dus voordat u blad 2 onder blad 1 schuift en voordat klosjes D3 en D4 zijn bevestigd. Voor de tuinbank geldt hetzelfde.

**PRAXIS**

## VERVEN

Om de tafel en banken een mooi, verweerd, decoratief uiterlijk te geven, is een speciale techniek gebruikt.

## BENODIGDHEDEN

- 1 pot 750 cc 't Stilleven Authentieke Kleuren 144 Moors Blauw
- 1 pot 1000 cc 't Stilleven Kalk Was (basis)
- Platte kwast van Praxis speciaal voor acrylverf
- Spons
- Schuurpapier fijn

Zorg dat het vurenhout stof- en vetvrij is. Voor de eerste verflaag gebruiken we kleur 144 Moors Blauw. Leng de verf aan met een beetje water, zodat - als de verf op het hout aangebracht wordt - de nerf van het hout zichtbaar blijft (zie foto A). Schilder de hele tafel een keer. Er moet een grijsblauwe zweem over de hele tafel komen te liggen. Laat dit drie uur drogen en schuur het daarna lichtjes op met fijn schuurpapier (zie foto B). Maak de tafel met een droge doek weer stofvrij. Doop nu de spons in de Kalk Was en breng over hele tafel met de spons (zonder water) een laagje aan (zie foto C). Wrijf de diepere delen van het hout ook goed in. Laat dit weer drie uur drogen.

