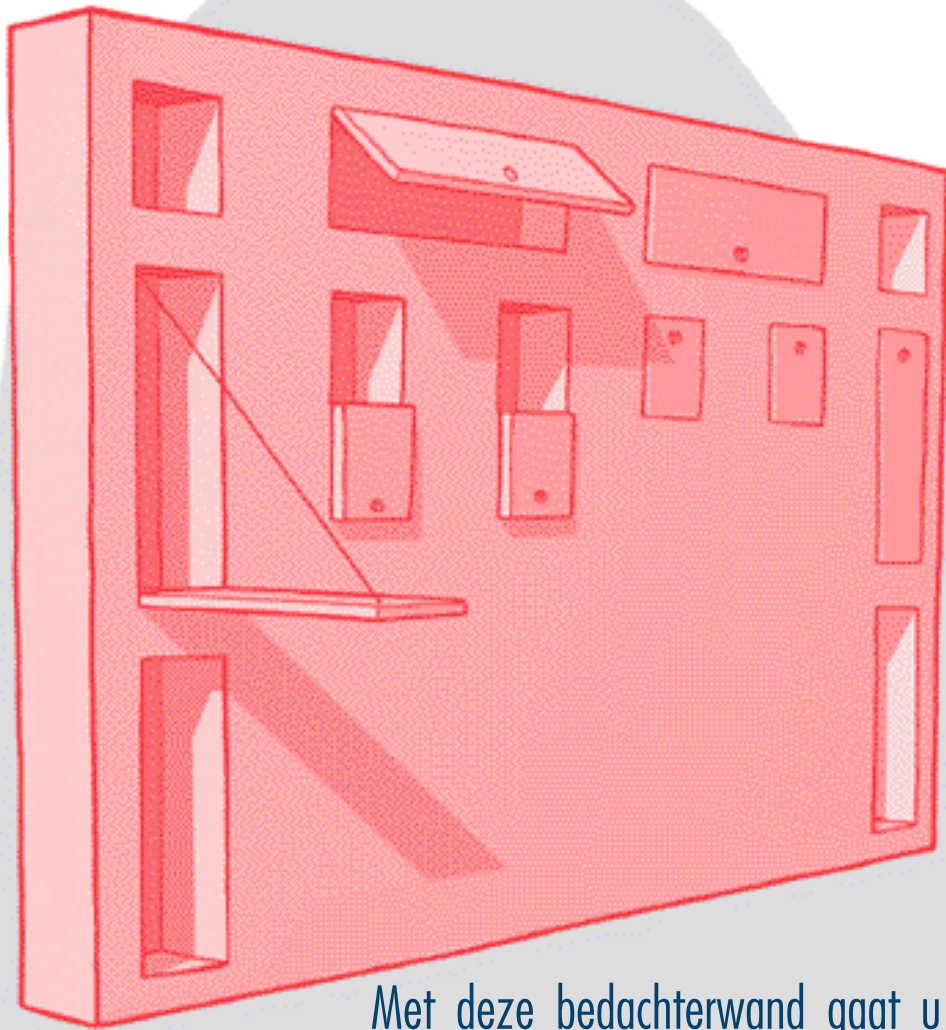


Bedachterwand

MAAK
HET
ZO



Met deze bedachterwand gaat u vroeger naar bed en wilt u er vervolgens nooit meer uit. Een ontbijtje op bed of een glaasje wijn, alles lekker bij de hand. Dit multifunctionele meubel heeft ingebouwd licht, zodat u ook op donkere winteravonden uw favoriete *Binnen & Buiten* nog eens kunt naslaan op leuke maakideeën.



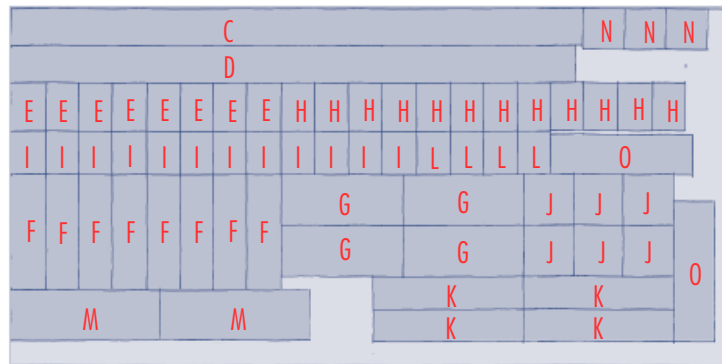
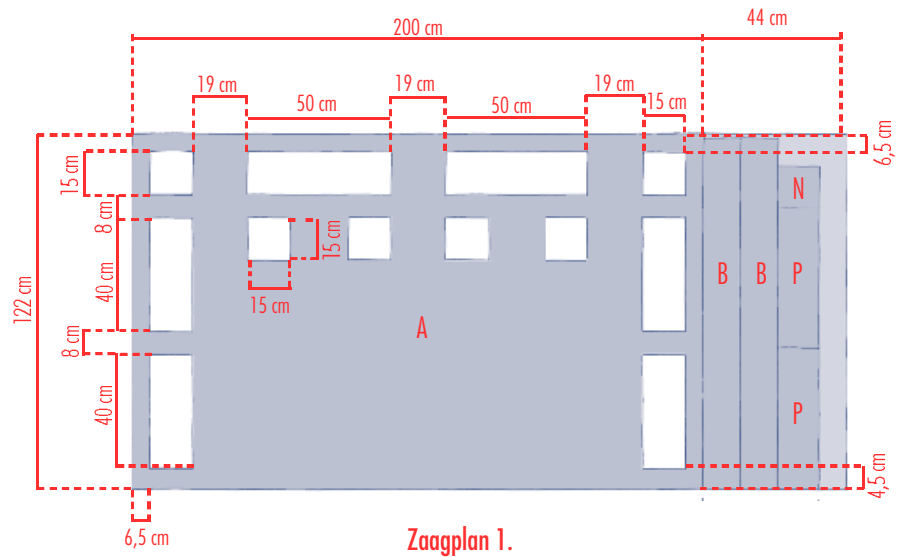
PRAXIS

kettinkje zoveel mogelijk naar links; bij het rechterkastje zoveel mogelijk naar rechts. Zet de kettinkjes vast met een balkopschroefje (3 mm). Let op: indien u verlichting wilt aanbrengen in de bovenste twee openingen, moet u dit monteren voordat u de kleppen met behulp van de scharnieren aan de achterwand monteert.

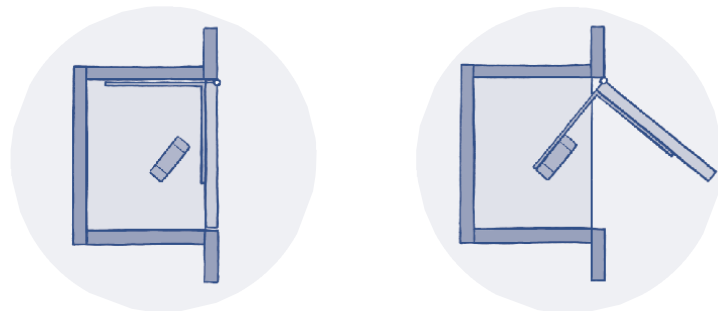
Voor een stevige constructie monteert u de bedachterwand aan de muur met behulp van een plank van 195x40x18 mm. Deze plank schroeft u horizontaal aan de muur, net boven de bovenplank van de achterwand. Vervolgens boort u dwars door de bovenkant enkele gaten, waardoor u de wand aan de plank kunt schroeven.

Verlichting

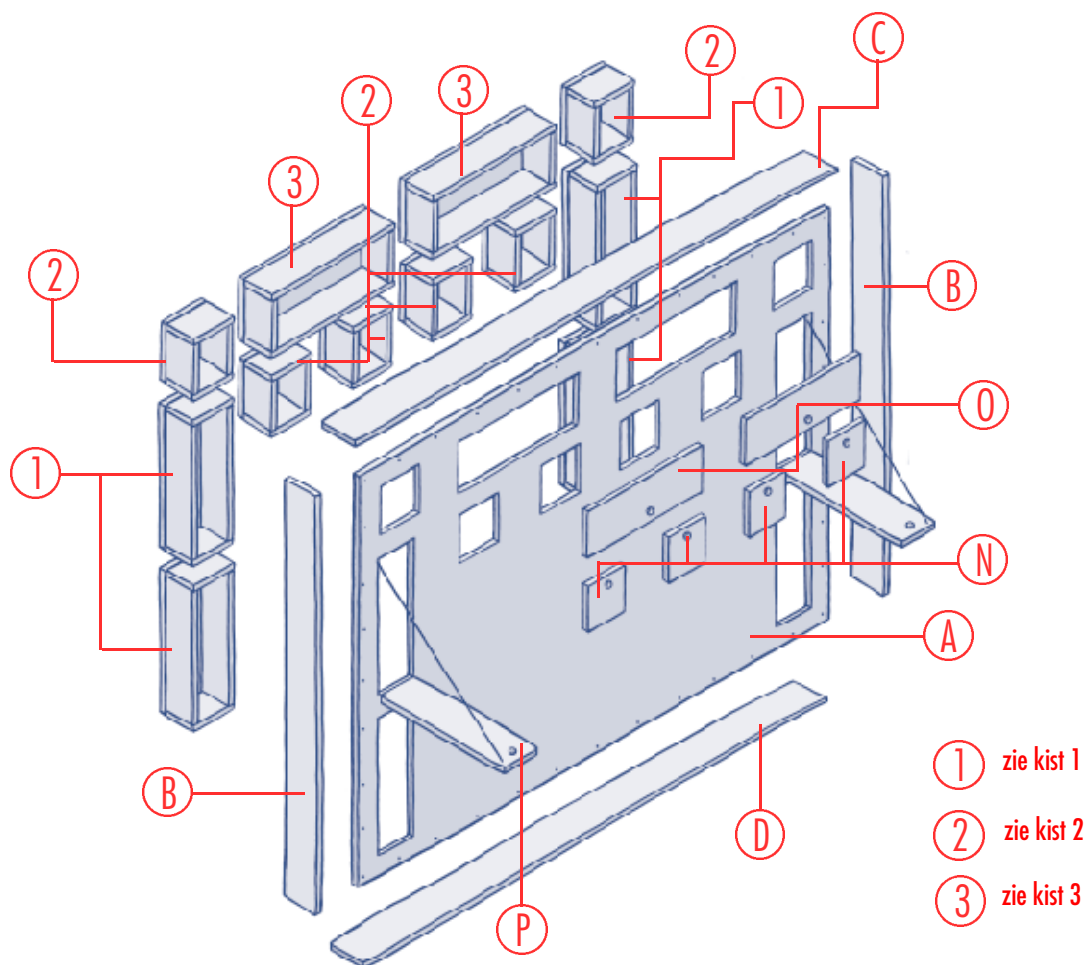
Kiest u voor verlichting in de achterwand, dan monteert u de lijnlampen op de kleppen M, voordat u de achterwand aan de muur bevestigt. U monteert ze in het midden van de klep, zo dicht mogelijk tegen het scharnier aan. Let er wel op dat u in de kastjes (3) vooraf gaatjes boort, om de bedrading netjes weg te kunnen werken. Voor een wel heel comfortabele oplossing monteert u ook nog eens twee kastschakelaartjes in elk deurtje. Zodra u de kastjes open doet, gaat het licht aan! Dit vereist wel een zorgvuldige montage van de magneetsnappers (zie tekening). Schroef de stoelhoek aan de binnenkant van het klepje, zo dicht mogelijk bij het scharnier. Houd nu het klepje zover open, dat er nog juist genoeg ruimte is om aan de zijkant van de binnenkant van de doos de magneetsnapper te schroeven. Let erop dat de snapper goed tegen de stoelhoek aan kan klikken, zodat het kastje op deze stand open blijft staan.



montage klep voor verlichting



Bouwinstructies



Stappenplan

Zaag één plaat MDF op 122x200 cm, door er een strook van 44 cm af te zagen. Zaag - volgens zaagplan 1- uit de afgezaagde strook de twee zijanten (B en B). Ook maakt u de gaten voor de opbergruimtes in zaagplan 1. Dit kan met een decoupeerzaag of met een bovenfrees. Gebruikt u een bovenfrees, neem dan een kleine frees zodat de hoeken zo scherp mogelijk blijven. Eventueel kunnen de ronde

hoeken met een schuurblokje haaks gemaakt worden. De voorkant is nu klaar.

Zaag nu uit de tweede plaat MDF de overige onderdelen (zie zaagplan 2); ga nauwkeurig te werk want de plaat wordt bijna volledig benut. Allereerst maken we de 12 dozen die achter de gaten van de voorkant komen. Gebruik hiervoor houtlijm en spijkertjes van 1,5x20 mm. Let er op dat alle verbindingen mooi haaks zijn. Nu lijmt u de dozen achter de corresponderende

gaten. Vanaf de voorkant fixeert u ze met spijkertjes van 1,5x20 mm.

Nu kunnen de zijanten B van de bedachterwand aangebracht worden. Boor aan de voorkant van de bedachterwand gaten voor de schroeven (zie stippen op de tekening). Links en rechts boren we 2 x 9 gaten van 3 mm, steeds op 15 cm afstand. Het is verstandig om met het middelste gat te beginnen. Het hart van de gaten moet 6 mm vanaf de rand liggen.

Materiaallijst

MDF 12 mm, 2 platen van 122x244 cm
Plank (vuren) 195x40x18 mm
Spaanplaat Schroeven 4x35 mm
Spijkertjes 1,5x20 mm
Houtlijm
Forcat ketting 1 m
Pianoscharnieren 1 m (2x)
Lijnlampen 25 W (2x)
Kastchakelaars (2x)
Stoelhoeken (2x)
Magneetsnappers (10x)
Bolkopschroefje 3x12 mm (4x)

Basisgereedschap

Cirkelzaag
Decoupeerzaag of bovenfrees
Boormachine
Boortje 3 mm (voorboeren)
Speedboor 25 mm
Ijzerzaag (op maat zagen
pianoscharnieren)

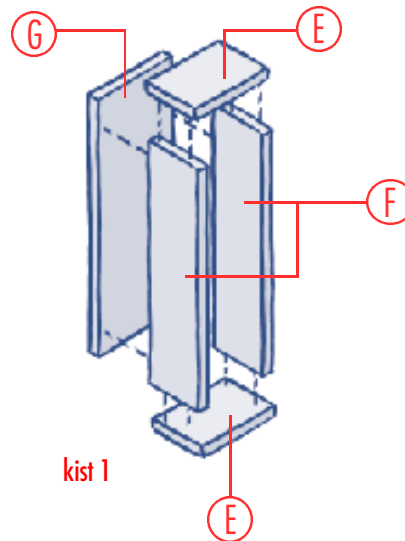
Maaktijd & -prijs

Maaktijd:
Drie dagen

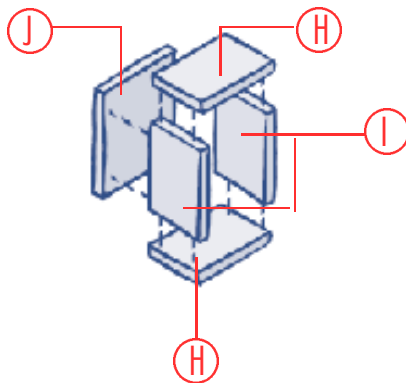
Maakprijs:
f 225,- (exclusief verf)
€ 102,-

MDF 12 mm

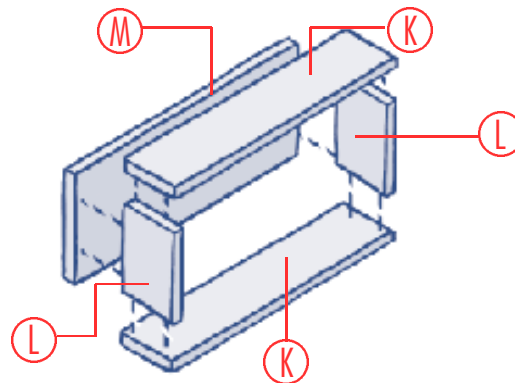
- A- 200x122 cm, 1 stuk
- B- 120,8x13 cm, 2 stuks
- C- 200x13 cm, 1 stuk
- D- 197,6x13 cm, 1stuk
- E- 17,4x11,8 cm, 8 stuks
- F- 40x11,8 cm, 8 stuks
- G- 17,4x42,4 cm, 4 stuks
- H- 17,4x11,8 cm, 12 stuks
- I- 15x11,8 cm, 12 stuks
- J- 17,4x17,4 cm, 6 stuks
- K- 52,4x11,8 cm, 4 stuks
- L- 15x11,8 cm, 4 stuks
- M- 52,4x17,4 cm, 2 stuks
- N- 14,5 x 14,5 cm, 4 stuks
- O- 49,5x14,5 cm, 2 stuks
- P- 39,5x14,5 cm, 2 stuks



kist 2



kist 3



In de boven- en onderkant boren we 2 x 13 gaten van 3 mm, weer op 15 cm van elkaar af. Ook hier beginnen met het middelste gat en moet het hart van de gaten 6 mm vanaf de rand liggen. Schroef de zijkanten, onder- en bovenkant aan de voorkant vast.

Boor nu in de deurtjes de gaten die nodig zijn om ze te kunnen openen. Het hart van het gat zit in het midden en steeds 2,5 cm vanaf de bovenkant van de rand. U kunt nu de wand

schilderen. De deurtjes schildert u los, voor het monteren, dan krijgt u een mooi afgewerkt geheel. Zaag de pianoscharnieren op maat: twee stukken van 49,5 cm voor de 'lampdeurtjes' en zes stukken van 14,5 cm voor de overige deurtjes. De scharnieren kunnen gemonteerd worden met behulp van de bij de pianoscharnieren meegeleverde schroefjes. De klepjes die links en rechts op de achterwand zitten, fungeren door het kettinkje als een 'bijzettertje'. Bij het linkerkastje bevestigt u het