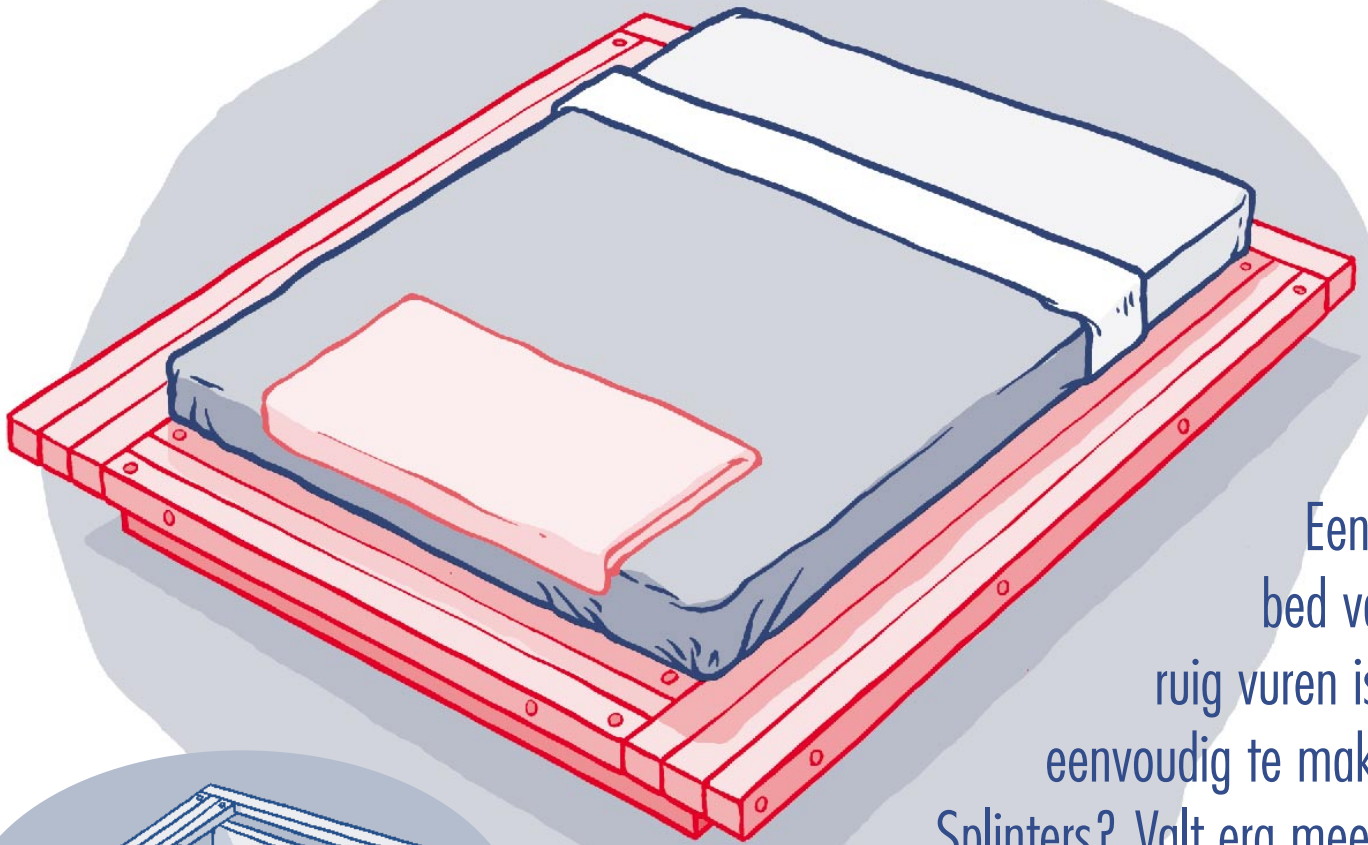


# De droomfabriek

**MAAK  
HET  
ZO**



Een bed van ruig vuren is eenvoudig te maken.

Splinters? Valt erg mee.

Schuur de balken met grof

schuurpapier en schilder ze daarna 'dicht'.

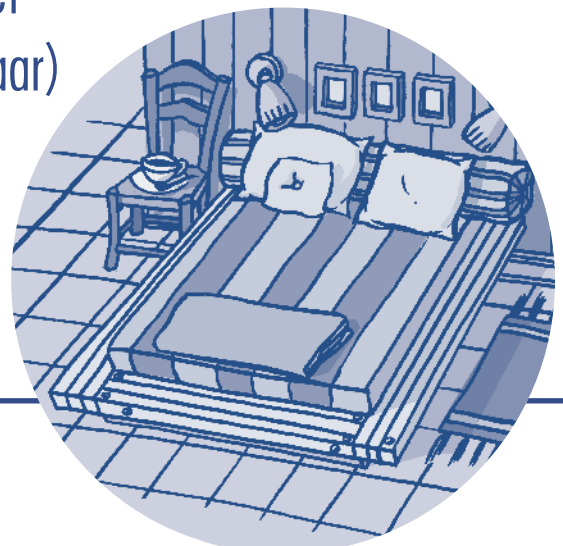
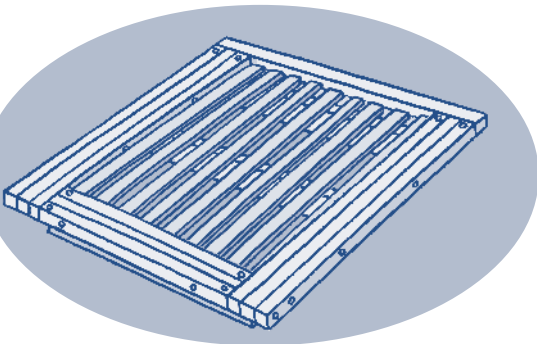
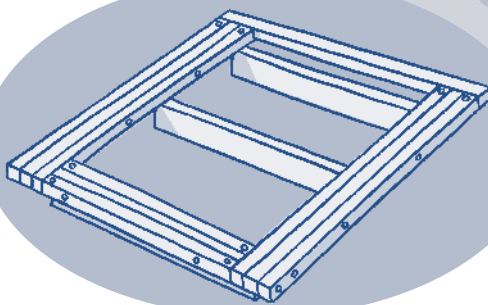
Zo blijft het karakter van het hout behouden.

Draadeinden met

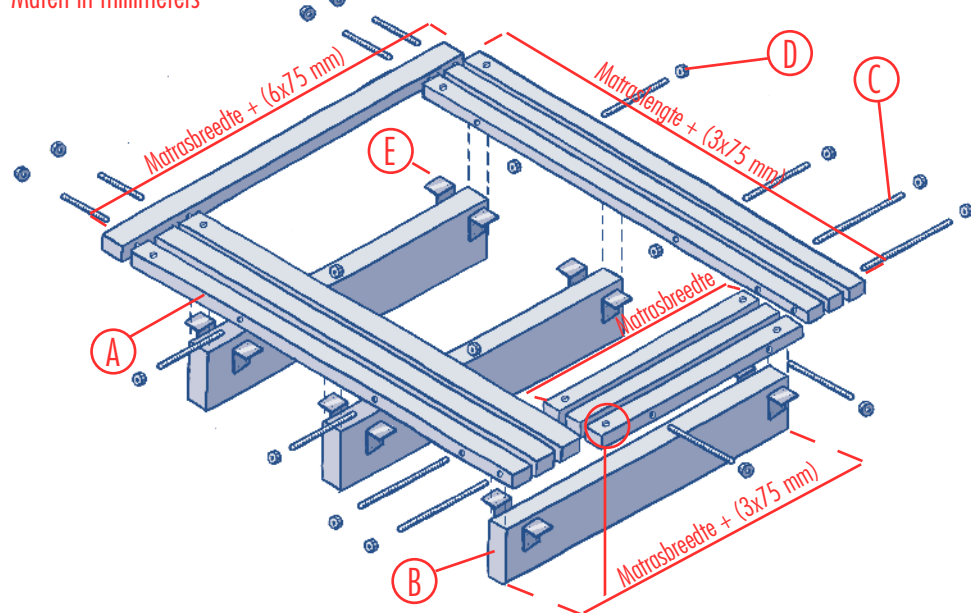
moeren (zichtbaar)

versterken het

'oer-effect'.



Maten in millimeters



- A - 10 balken 50 x75 mm
- B - 3 balken 58x165 mm
- C - 5 x 1 m. draadeind M12
- D - 28 moeren M12
- E - 12 stoelhoekjes
- F - Lattenbodern ter grootte van matras

## Basisgereedschap

- Speedboor 14mm + 40mm
- Zaag
- Ringsleutel
- Dop- of pijpsleutel

## Stappenplan

Deze constructie vormt het frame voor een bed met lattenbodern (zelf aan te schaffen). De ruige vuren balken worden met behulp van draadeinden M12 en moeren met ringen tegen elkaar geklemd. Alles blijft goed zichtbaar. Let er bij de verbinding in het kopse hout op dat er minimaal 50 mm hout overblijft voor de bevestiging (zie tekening rechts). Minder hout leidt tot breuk. De basis wordt gevormd door drie balken die met stoelhoeken aan de bovenbouw zijn bevestigd.

