

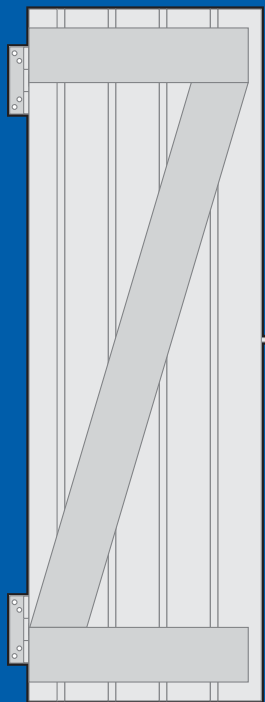
# BALKONKAST

**Binnen  
& Buiten**  
ZELFMAAKKLUS

Een reportage uit magazine 2/2005

Balkonliefhebbers weten dat ook van een balkon een heerlijk buitenverblijf te maken is. Het is dan wel zaak de rommel zoveel mogelijk uit het zicht te houden.

Deze balkonkast - bestand tegen het Hollandse klimaat - biedt uitkomst.



**PRAXIS**

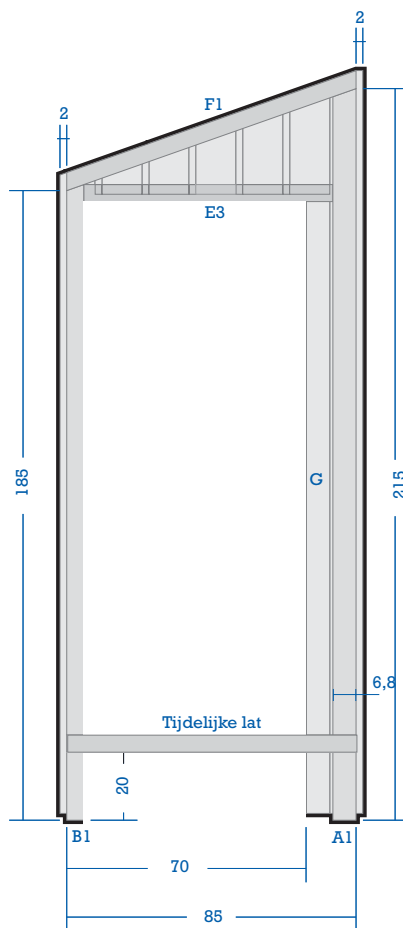
**KLUSIDEE**

## STAPPENPLAN

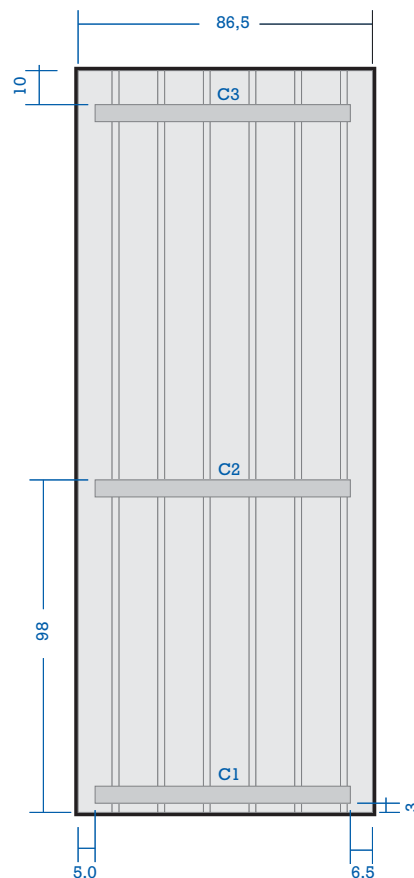
De balkonkast is samengesteld uit een frame van balken tuinhout waarop rabatdelen tuinhout zijn bevestigd. Omdat het lastig is om de kast in zijn geheel in bijvoorbeeld een schuur of garage te maken, stel je eerst alle kanten (frames) van de kast samen. De montage van alle zijden en het dak, doe je dan op de plaats waar de kast komt te staan. Tekening 6 geeft een beeld van de framedelen van elke kant, zonder de rabatdelen. Deze constructie maak je dus niet. Het dakje van de kast is uiteraard schuin, zodat het water eraf kan lopen. Bepaal voordat u begint aan het maken van de kast, waar u hem wilt plaatsen, zodat u weet aan welke kant van de kast u de deur moet plaatsen.

- Zaag de balken A tot en met G op maat. Het is handig om A1, B1 en F1 los op elkaar te leggen om zo de schuine zaagsneden te kunnen aftekenen. Hetzelfde geldt voor A2, B2 en F2.
- Zet de voorkant in elkaar volgens tekening 1: monteer A1, B1, E3 en F1. Laat lat G in het voorframe nu nog achterwege. Zet de achterkant in elkaar volgens tekening 3: monteer A2, B2, E1 + 2 en F2. Gebruik constructielijm en schroeven van 5x120 mm. Boor alleen de balken voor waar je doorheen schroeft en niet waar je in schroeft.
- Schroef aan de binnenkant van het voorframe (dit is dus het frame waar de deur in komt) een tijdelijke lat van 85 cm lang, ongeveer 20 cm vanaf de onderkant van B1 en A1 om het frame stevigheid te geven tijdens de montage.
- Maak de deur volgens tekening 5. Let erop dat de schuine lat loopt van het onderste scharnier naar de hoek ertegenover. Gebruik schroeven van 4x30 mm en constructielijm. Zie foto 1.
- De maatvoering van de rabatdelen die je koopt is niet altijd gelijk. Ga daarom als volgt te werk bij het achterframe:
  - leg de rabatdelen los op het frame;
  - laat de delen een stukje oversteken aan de zijde van F2;
  - teken alle delen rondom af en zaag ze netjes af. Let erop dat de rabatdelen aan de onderkant 2 cm naar boven 'inspringen' zodat ze niet op de grond komen. Dit geldt voor alle kanten;
  - spijker de delen nu vast op het frame met spijkers van 2,7x50 mm (zie foto 2).

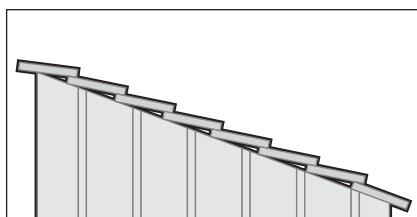
## Maten in cm

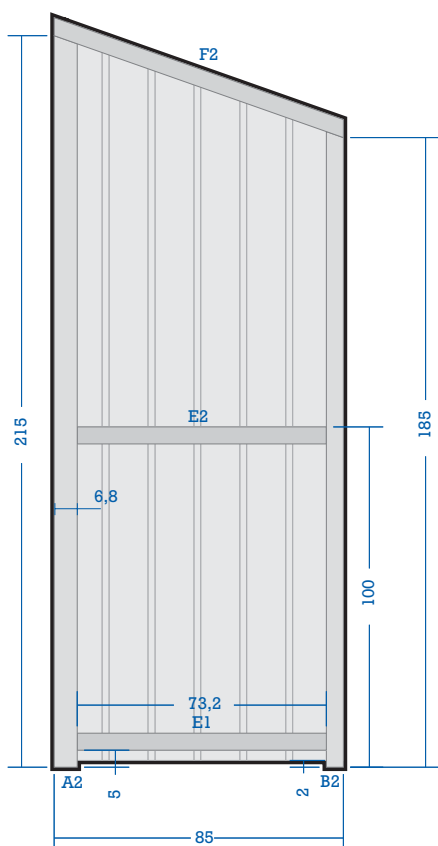


Tekening 1: voorkant

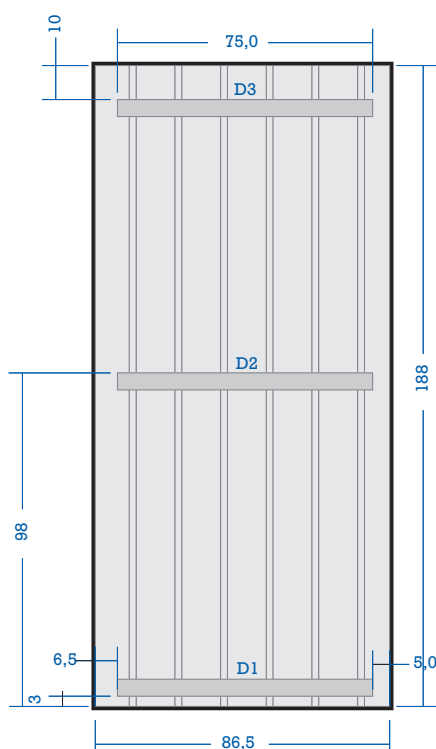


Tekening 2: zijkant links

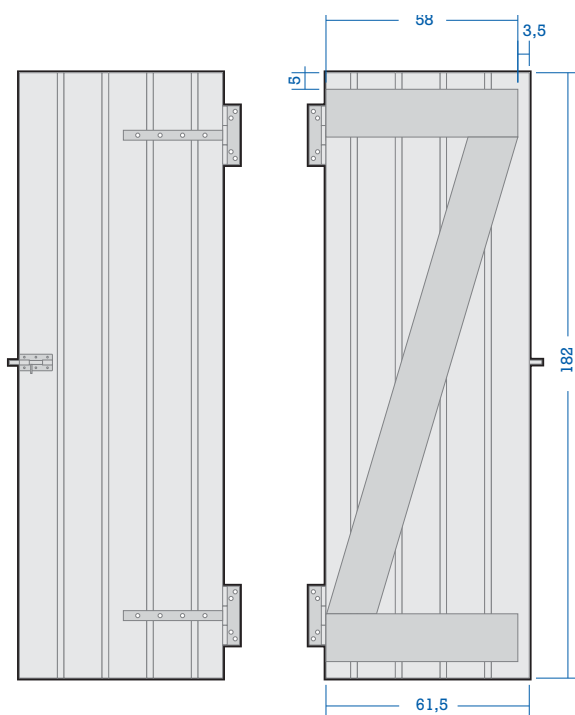




Tekening 3: achterkant



Tekening 4: zijkant rechts



Tekening 5: deur



- Voor de voorkant geldt de volgende werkwijze:
- leg een rabatdeel langs B1. Dit deel moet gelijk lopen met de binnenzijde van B1 en dus naar buiten uitsteken. Teken nu - vanaf de buitenzijde van B1 - een lijn af op 2 cm. Dit deel steekt dus straks 2 cm naar buiten uit (en dient om de deur aan te bevestigen);
- teken het rabatdeel ook aan de bovenzijde (schuin) af: het deel loopt door over F2 (zodat F2 vanaf de buitenkant dus niet te zien is);
- zaag de afgetekende delen af en monteer het deel aan B1 en F1;
- monteer nu de deur op het uitstekende rabatdeel dat je net aan B1 en F1 hebt gemonteerd. Bevestig de deur met schroeven van 4x35 mm en slotbouten;
- nu moeten nog de rabatdelen boven de deur en naast de deur geplaatst worden. Zaag voor de rabatdelen die boven de deur moeten komen, een paar korte stukken af ( $\pm 25$  cm). Leg de delen op het frame. Zorg dat er tussen de bovenkant van de deur en de rabatdelen ongeveer 1 cm ruimte is.
- Leg de twee lange rabatdelen die aan de linkerkant van de deur komen (zie foto voorkant) op het frame: de buitenste moet ook weer 2 cm uitsteken ten opzichte van de buitenkant van A1. Teken de delen af langs F1, zaag ze op maat en spijker ze vast;
- draai het geheel om en monteer lat G tegen de rabatdelen, zodanig dat G 2 cm over het einde van het laatste rabatdeel uitsteekt. De deur sluit tegen dit deel van lat G;
- monteer het slot van de deur met schroeven van 4x16 mm.
- Nu maak je de zijkanten: leg de rabatdelen naast elkaar, teken en zaag ze af volgens de maten in tekening 2 en 4. Monteer daarna de rabatdelen van de linker zijkant op balken C, en van de rechter zijkant op balken D. Alle kanten zijn nu gereed voor montage.
- Transporteer de vier delen naar de plek van bestemming. Bevestig eerst de voor- en achterkant aan elkaar met behulp van een van de zijkanten. Schroef van buitenaf door de uitstekende rabatdelen heen (links en rechts van respectievelijk C1 t/m 3 en D1 t/m 3) in de balken A, B en F. Gebruik 4 schroeven per hoek. Het is handig om tijdens de montage een stukje resthout van 2 cm dik onder de onderkant van de rabatdelen te leggen.
- Monteer het tweede zijdeel op dezelfde manier (foto 4).

- Maak de deur open en verstevig de kast door stoelhoeken te monteren in de vier hoeken D1/E1/C1 en D2/E2/C2. Controleer of de wanden allemaal haaks staan.
- Voor de werkplank zaag je de drie planken uit volgens tekening 7. Bevestig de planken op de balken C2 en D2.
- Zaag de rabatdelen van het dak op maat.
- Bevestig de dakplanken met spijkers (foto 3). Begin bij de laagste.
- Verwijder tot slot de tijdelijke lat tussen A1 en B1 en maak eventueel A en B met stoelhoeken vast aan de bodem/vloer waar de kast op staat.

#### DE BEHANDELING

Omdat de buitenkant van de kast helemaal uit geïmpregneerd tuinhout bestaat, is het niet nodig om de kast te behandelen. Voor een white wash effect mengt u witte buitenbeits met een licht eiken beits (Cetabever Meesterbeits 750 ml wit en licht eiken).

#### MATERIALEN

- Rabatdelen tuinhout (28x)
- Balken tuinhout 50x50 mm, 210 cm (9x)
- Balken tuinhout 45x68 mm, 240 cm (2x)
- Planken tuinhout 19x145 mm, 180 cm (2x)
- Planken tuinhout 19x145 mm, 420 cm (2x)
- Kruisheng 300 mm (scharnieren) (2x)
- Hangslotgrendel 100 mm verzinkt (1x)
- Schroeven 4x16 mm (8x), 4x35 mm (10x), 5x120 mm (10x)
- Slotbouten

#### GEREEDSCHAP

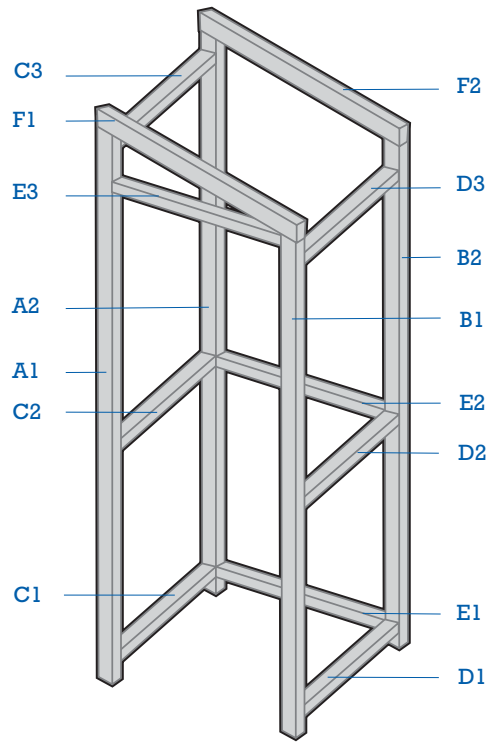
- Accuboormachine
- Decoupeerzaag

#### MAAKPRIJS

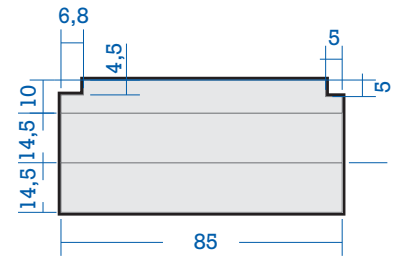
± € 275, exclusief beits

#### MAAKTIJD

Twee dagen



Tekening 6: houten frame



Tekening 7: werkplank

#### Zaagplan

