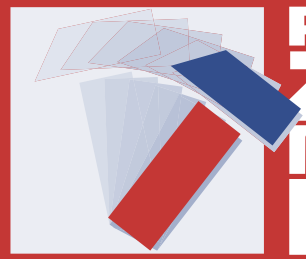


Praktische draaikast voor de babykamer



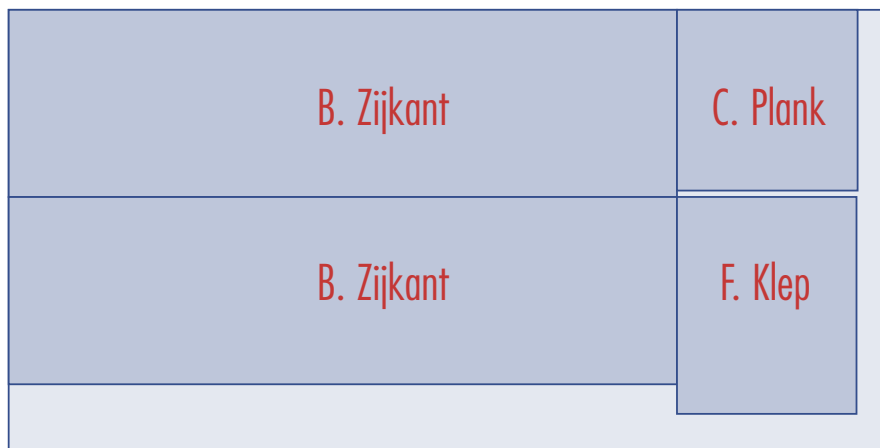
**PRAXIS
ZELF
MAAK
PLAN**

Ouders van baby's zijn het erover eens: er zijn momenten dat je handen te kort komt. We bedachten voor al die gevallen deze handige hulp in de babyhuishouding. Een multifunctionele draaikast, die behalve praktisch ook nog eens heel leuk is.



PRAXIS

Bouwinstructies

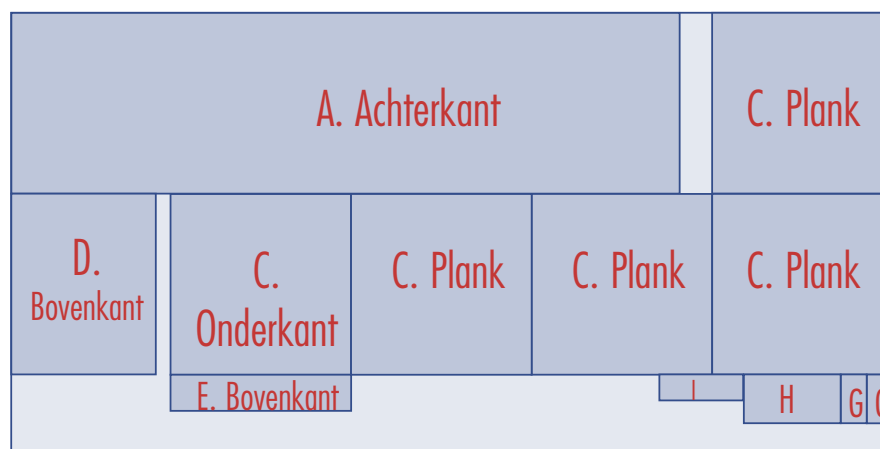


Uit 18 mm MDF, 244x122 cm

- A. 185x50 cm (1x)
- B. 185x51,8 cm (2x)
- C. 50x50 cm (6x)
- D. 50x40 cm (1x)
- E. 50x10 cm (1x)
- F. 49,7x60 cm (1x)

Voor de tissuebox

- G. 13,5x7,2 cm (2x)
- H. 13,5x26,8 cm (1x)
- I. 7,2x23,2 cm (1x)



overig

- J. roedesteunen (2x)
- K. kledingroede (1x)
- L. luikoog (1x)
- M. pianoscharnier 49,7cm (1x)

1. zaagplan

Stappenplan

De kast is gemaakt van MDF. De binnenmaat is 50x50 cm, de buitenmaat is 53,6x51,8 cm en de hoogte is 185 cm (zonder wieltjes (+3 cm)). Het ontwerp is niet ingewikkeld; u hoeft dus niet tegen deze klus op te zien.

U gaat als volgt te werk:

Zaag het MDF volgens het zaagplan. Het onderste deel van de kast bestaat uit een ruimte met een klep (F). De achterwand, de planken boven en onder de klep en de bovenste plank (bestaande uit de delen D en E) van de kast worden vastgeschroefd tussen de zijpanelen. Hiervoor worden 4 keer 45 schroeven gebruikt die voorgeboord en verzonken worden.

Om alle onderdelen van de kast uit twee platen MDF te kunnen halen, is het noodzakelijk om de bovenkant van de kast te maken van twee delen MDF; één stuk van 50x40 cm (D) en één stuk van 50x10 cm (E). De strook van 10 cm breed kan het beste aan de achterzijde van de kast geplaatst worden; zo is de naad nauwelijks zichtbaar (zeker als de naad aan de binnenkast van de plank geplamuurd wordt).

De plek waar de vier legplanken komen tekent u af (zie maatvoering in tekening 2). Daarna boort u in de zijpanelen van de kast, net onder de posities waar de planken straks komen te liggen, vier gaatjes van 6 mm doorsnee en 12 mm

diep. Gebruik hiervoor de diepte-aanslag van de boormachine. Deze gaatjes komen 2 cm vanaf de zijpanelen. Hier passen straks 6 mm deuvels in waar de planken op komen te liggen (zie figuur 3). In de vier planken worden uitsparingen gemaakt waar de deuvels in verzinken. Dit is belangrijk omdat de planken er anders uit getrokken kunnen worden. Deze uitsparingen maken we door twee planken op elkaar te klemmen en dan met een 10 mm boortje 15 mm diep te boren, precies op de naad tussen de twee planken. Leg de planken later op deuvels van 6x25 mm.

Materiaallijst

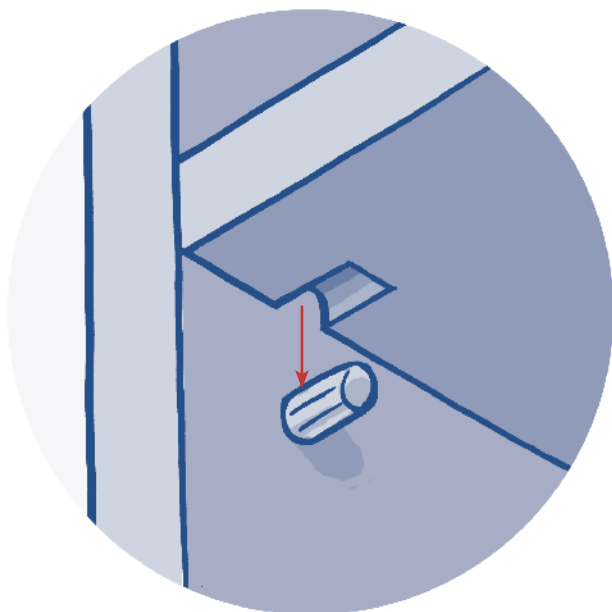
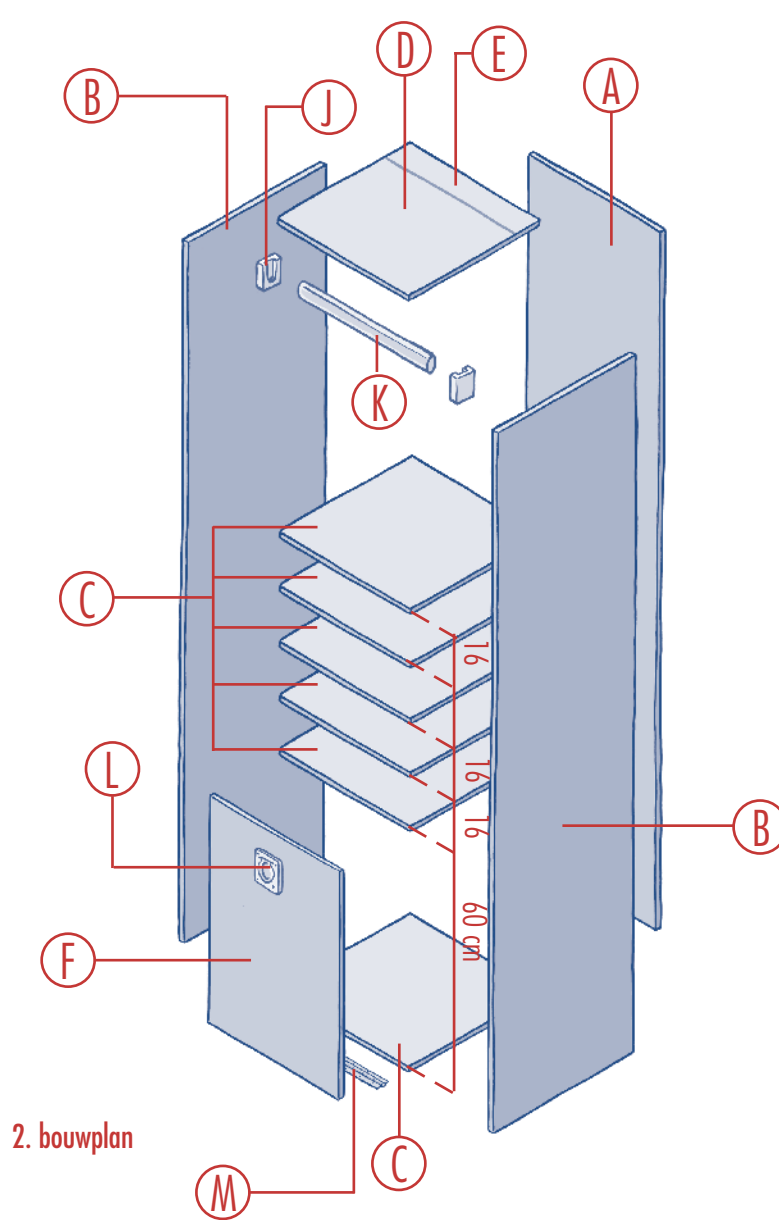
Platen MDF 18 mm, 244x122 cm (2x)
Bokwielen 25 mm (4x)
Luikoog
Kledingroede
Roedesteunen (2x)
Kogelsnapslot (per 2)
Deuvels 6 mm
Pianoscharnier

Basisgereedschap

Cirkelzaag
Decoupeerzaag (voor tissueboxhouder)
Bovenfreesmachine (voor verzinken luikoog)

Maaktijd & -prijs

Maaktijd: Twee dagen
Maakprijs: ± € 88,-



3. plaatsing planken

Het gat voor de tissuedooshouder tekent u af met het gat uit een tissuedoos. De onderdelen van de houder spijkert en lijmt u aan elkaar. De houder schroeft u vervolgens vanuit de binnenkant van de kast aan de zijkant vast. De uitsparing waar het luikoog voor de klep in valt, wordt uitgefreesd met de bovenfreesmachine en een groeffrees. Mocht u geen bovenfrees hebben, dan kunt u ook een vingergat maken met een speedboor. Nu kan de kast geplamuurd, geschuurd en gegrond worden en in de gewenste kleur(en) geverfd worden.

Nu worden alle extra's gemonteerd:

De duimstok - die als groeimeter dient - wordt naast elk scharnierpunt doorboord met een boortje 3 mm en op de kast vastgezet met kleine bolkopschroefjes. De klep wordt gemonteerd met een pianoscharnier en sluit met behulp van een magneet.

De vier bokwieltjes worden onder de kast gemonteerd zodanig dat hun asjes allemaal naar het midden van de kast wijzen. Monteer ze zo dicht mogelijk bij de hoek om de kast stabiliteit te geven.

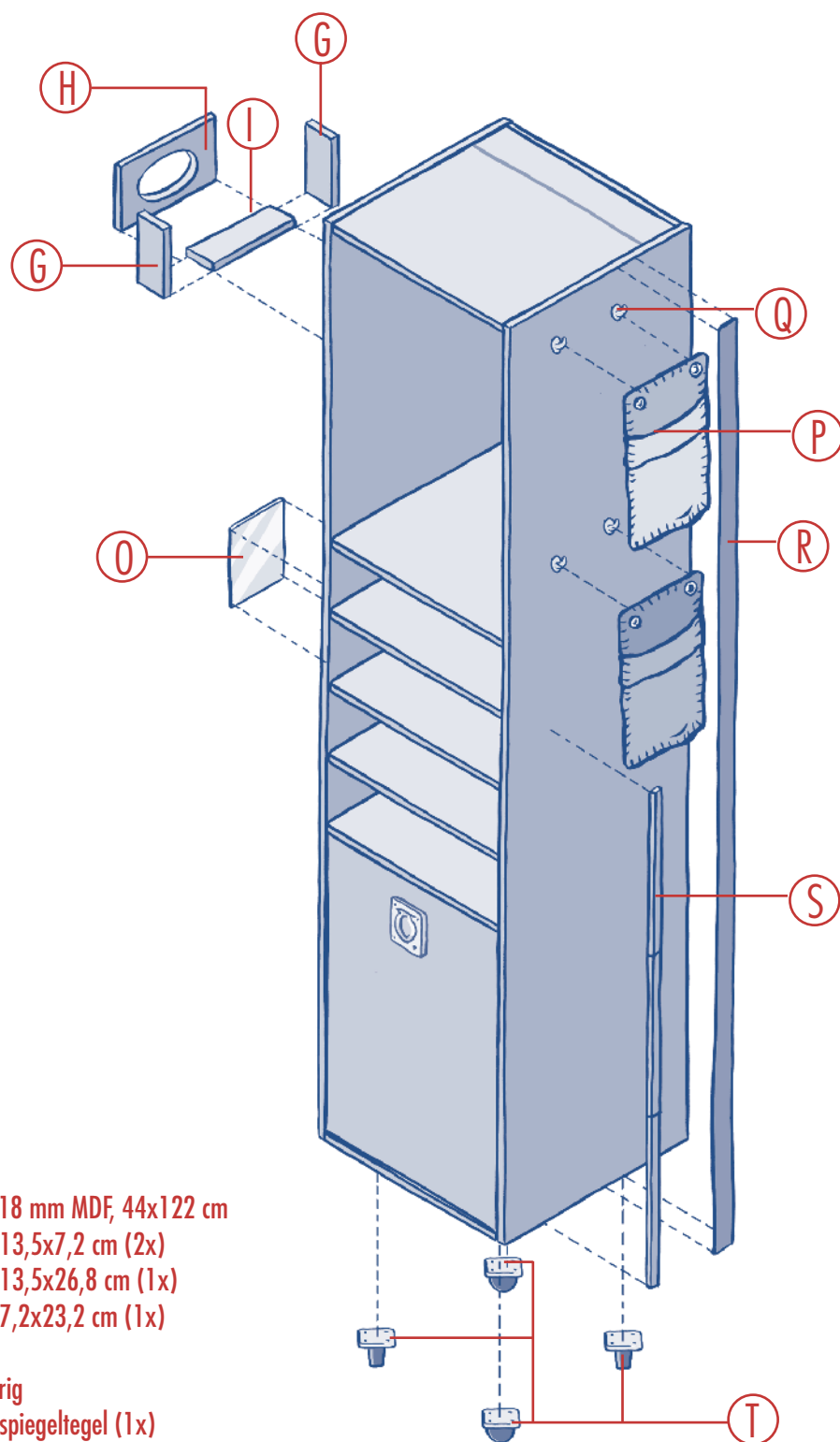
Aan een zijde kunt u opbergzakjes hangen.

U maakt ze zelf van lapjes vilt of een andere stof. Kies voor de twee kanten twee verschillende kleurtjes. Sla een zijde een stukje om en stik ze aan elkaar met een festonsteekje en borduurgaren. Sla twee oogjes (Praxis) erin en hang ze op aan de kast (met kanhaakjes).

Plak op de kast een kant van een strook klittenband. De andere kant knipt u in kleine stukjes, die u bevestigt op de lievelingsknuffels van uw kind. Zo zijn ze niet alleen netjes opgeruimd, maar ook allemaal in het zicht en makkelijk te pakken.

Kinderen zijn gefascineerd door hun spiegelbeeld. Plak daarom op een hoogte waar uw kind zichzelf kan bekijken spiegelplaktegels.

Versier de klep door er bijvoorbeeld met zwarte watervaste stift een leuke tekening op te maken.



Uit 18 mm MDF, 44x122 cm

G. 13,5x7,2 cm (2x)

H. 13,5x26,8 cm (1x)

I. 7,2x23,2 cm (1x)

overig

O. spiegeltegel (1x)

P. opbergzakjes (zelf te maken)

Q. panhaak(4x)

R. klittenband

S. duimstok

T. bokwielen