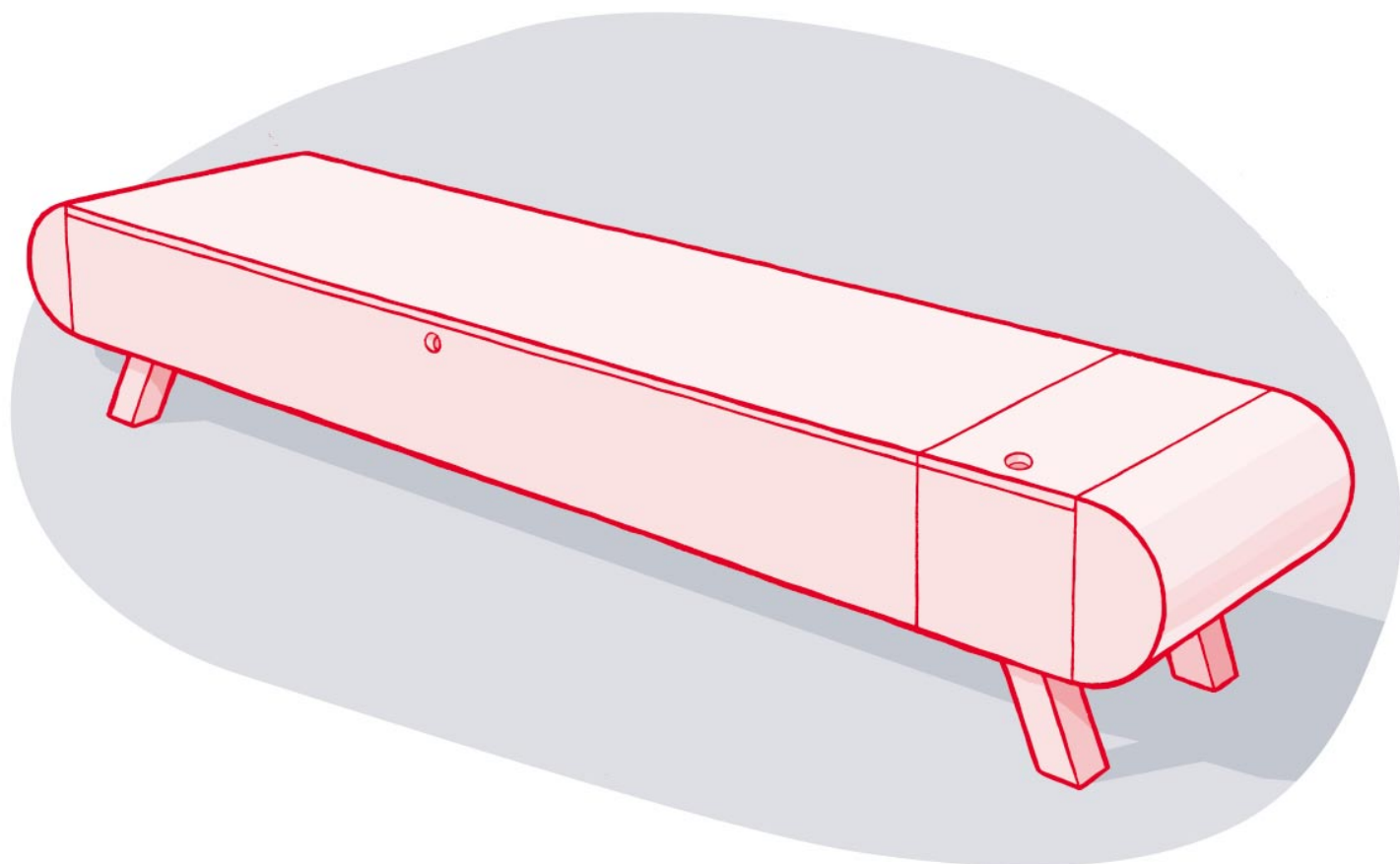
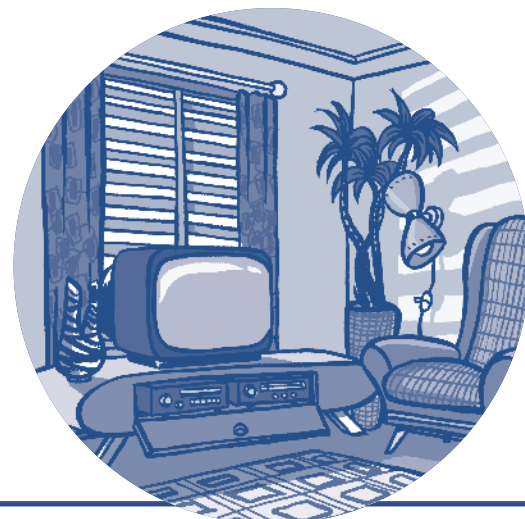


Audio-/videomeubel

**MAAK
HET
ZO**



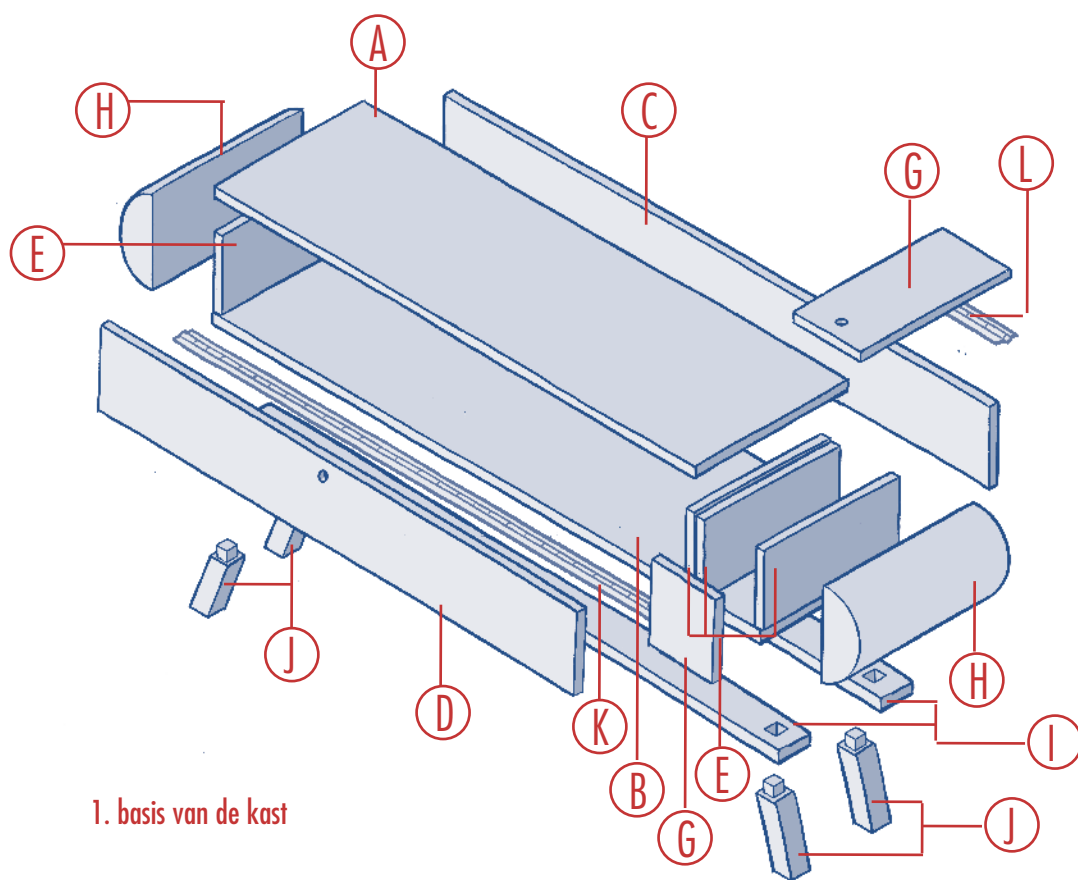
Elegantie en gebruiksgemak karakteriseren dit audio-/videomeubel. Uw apparatuur is uit het zicht én u heeft direct een mooi meubel voor de televisie.



PRAXIS

eigen
HUIS&TUIN

Bouwinstructies



1. basis van de kast

Uit 18 mm MDF

- A. 130x40 cm (1x)
- B. 148x38,2 cm (1x)
- C. 148x14,4 cm (1x)
- D. 130x16,2 cm (1x)
- E. 36,4x14,4 cm (4x)
- F. 18x16,2 cm (1x)
- G. 40x18 cm (1x)
- H. zie figuur 2
- I. 140x5 cm (2x)

- J. vuren balkjes 4,4x4,4 cm (4x)
- K. pianoscharnier 130 cm (1x)
- L. pianoscharnier 18 cm (1x)

Stappenplan

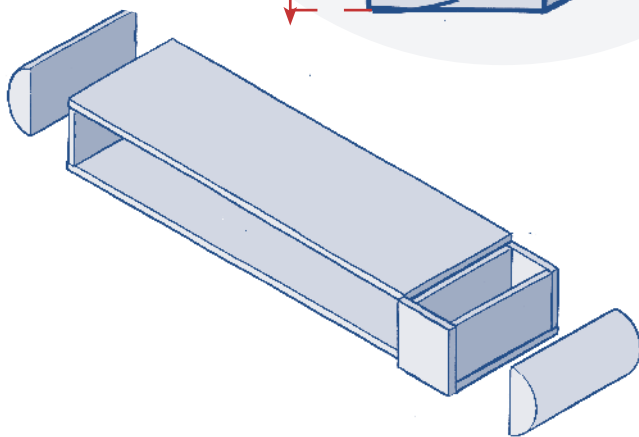
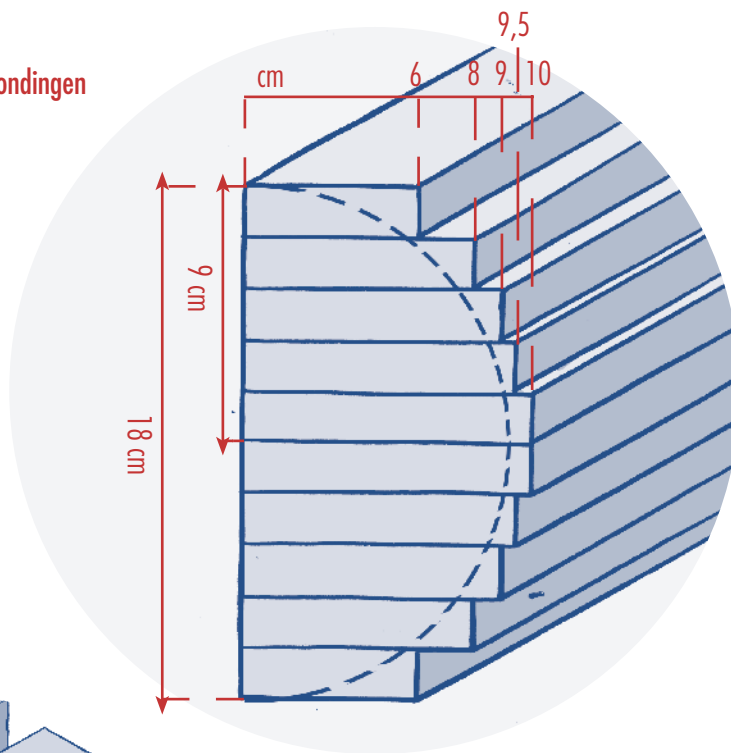
Zaag het hout volgens het zaagplan. Zet de basis van de kast (A t/m G) in elkaar met lijm, schroeven of deuvels (fig.1). Boor aan de achterkant van de kast een gat voor de snoeren. Dit gat mag dus alleen maar in het grote compartiment komen. Als u geen gatenzaag heeft, zaagt u - voordat u de kast in elkaar zet - een gat met een normale zaag.

Aan de zijkanten van de kast komen twee ronde vormen (H), die worden gemaakt van massief MDF. Deze rondingen stelt u samen uit 10 latjes van 18 mm MDF, die elk verstek zijn gezaagd.

U gaat als volgt te werk (zie fig. 2). Klem de latjes - oplopend van 6 tot 10 cm en weer aflopend van 10 tot 6 cm - vast met lijmklemmen. Teken met een passer een halve cirkel met een diameter van 18 cm. Dit is de hoogte van de zijkant van het kastje. Doe dit voor beide zijden (fig.2). Haal vervolgens de lijmklemmen los en zaag de plankjes met een cirkelzaag of met een schaaf schuin af, net naast het passerlijntje. Nu lijmt u de plankjes tegen elkaar. Zorg dat de vorm aan alle kanten goed zit. Als de lijm droog is, haalt u het eerste passerstreepje weg met schuurpapier en tekent u een nieuwe halve cirkel af. Door de lijm tussen de

MDF-latten klopt de boog namelijk niet meer. Zet de vorm nu goed vast op uw werktafel/-bank en schuur hem volgens het passerstreepje goed in model. Dit kan voor het grove eerste deel het beste met de bandschuurmachine en nadien - bij de afwerking - met de hand. Ook een schaafmachine kan hier handig zijn. (Een schaafmachine kunt u bij Praxis ook huren.) Nu monteert u de vormen aan weerszijden op de kast, met constructielijm (fig. 3). We monteren nu de pianoscharnieren (K en L) aan de twee kleppen. Daarvoor freest u eerst een strookje MDF weg: hier valt het scharnier mooi in weg (fig. 4).

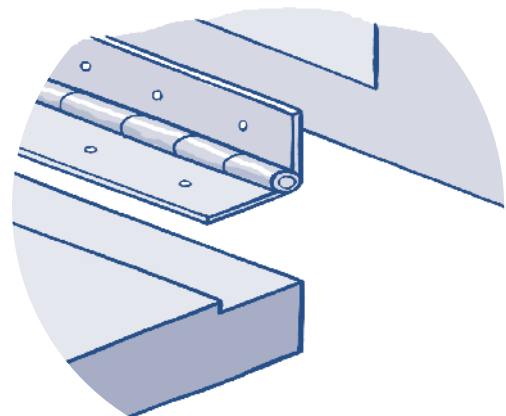
2. aftekenen rondingen



3. montage zijvormen

Schuur nu de hele kast goed op, zodat alle oneffenheden weggewerkt zijn. Na het schuren, wordt de kast in de grondverf gezet. Hierna kunt u de kast plamuren. Dit plamuren is voor het eindresultaat heel belangrijk, omdat de kast en de twee ronde vormen aan weerszijden visueel één geheel moeten gaan vormen. Gebruik snelplamuur die direct weer geschuurd kan worden. Voor de ronde vormen gebruikt u plamuurrubber, die meebuigt met de rondingen van het hout. Probeer niet alles met één plamuurlaag weg te werken: het wordt mooier als er meerdere keren dun wordt geplamuurd en tussendoor steeds geschuurd wordt.

4. bevestiging pianoscharnier



Materiaallijst

MDF paneel, 244x122x1,8 cm (1x)
Vuren balk, 210x4,4x4,4 cm (1x)
Pianoscharnieren, 32x1200 (1x) en
32x400 (1x)
Magneetsnapper, 6 kg (2x)
Plamuur

Basisgereedschap

Blokhaak
Passer
Ijzerzaag
Schroef-/boormachine
Bandschuurmachine
Schuurmachine
Plamuurmes
Plamuurrubber
Beitel
Zaag
(7 Gatenzaag)
(Schaafmachine)

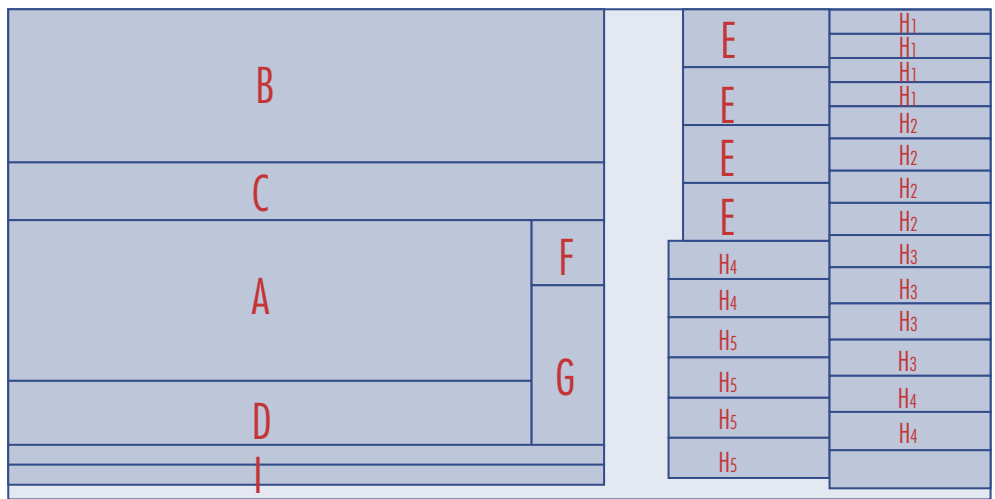
Maaktijd & -prijs

Maaktijd: 2,5 dag
Maakprijs: ± € 80,-

Als alles naar wens is, zet u de kast nogmaals in de grondverf en daarna lakt u de kast af in de gewenste kleur. Het is verstandig om de deurtjes pas te lakken, nadat de kast is gelakt. U kunt zo eerst bekijken of de deurtjes nog wel passen (i.v.m. de dikte van de verflaag op de kast). Mocht blijken dat een deurtje klemt, kan u deze eerst nog bijschaven. Monteer de deurtjes aan de pianoscharnieren. Het deurtje aan de voorkant valt naar beneden als er geen deursnapper wordt gebruikt. Plaats daarom de magneetsnappers in de bovenhoeken van de opening.

De pootjes zijn gemaakt van het vuren balkje van 4,4x4,4 cm die aan beide zijden onder dezelfde hoek zijn afgezaagd (fig 5). De hoek kan zelf worden gekozen, zolang deze maar aan beide zijden gelijk is. Maak de hoek van de poten niet te flauw. Rechttop kunnen ze meer kracht aan. De poten worden met een pen en gatverbinding aan twee latten vastgezet. Deze twee latten lijmt u vervolgens vast onder het meubel.

Omdat het deurtje aan de voorkant dicht is en de apparatuur erachter staat, kunt u op plek waar het sensortje voor de afstandsbediening zit, een gaatje in het deurtje maken. Waar de sensor op de video of versterker zit, staat vaak aangegeven. Zo niet dan kunt u dit zeker terugvinden in de gebruiksaanwijzing. Het meubel is nu klaar voor gebruik.

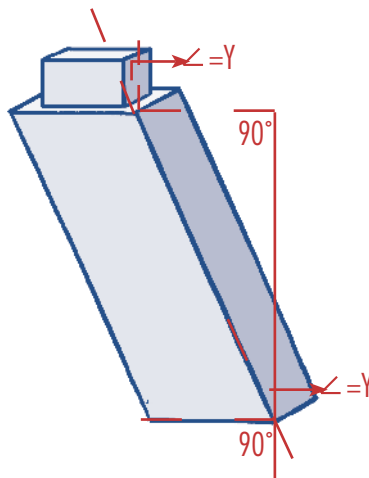


zaagplan

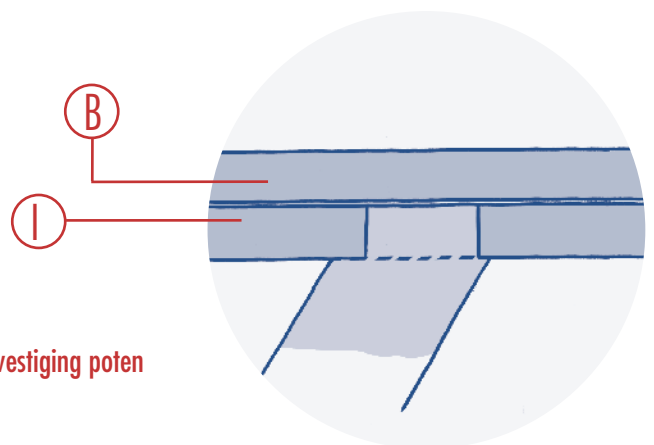
Uit 18 mm MDF

- A. 130x40 cm (1x)
- B. 148x38,2 cm (1x)
- C. 148x14,4 cm (1x)
- D. 130x16,2 cm (1x)
- E. 36,4x14,4 cm (2x)
- F. 18x16,2 cm (8x)
- G. 40x18 cm (4x)

- H1. 40x6 cm (4x)
- H2. 40x8 cm (4x)
- H3. 40x9 cm (4x)
- H4. 40x9,5 cm (4x)
- H5. 40x10 cm (4x)
- I. 140x5 cm (2x)



5. op maat zagen van de poten



6. bevestiging poten