



Zwevende wandkast



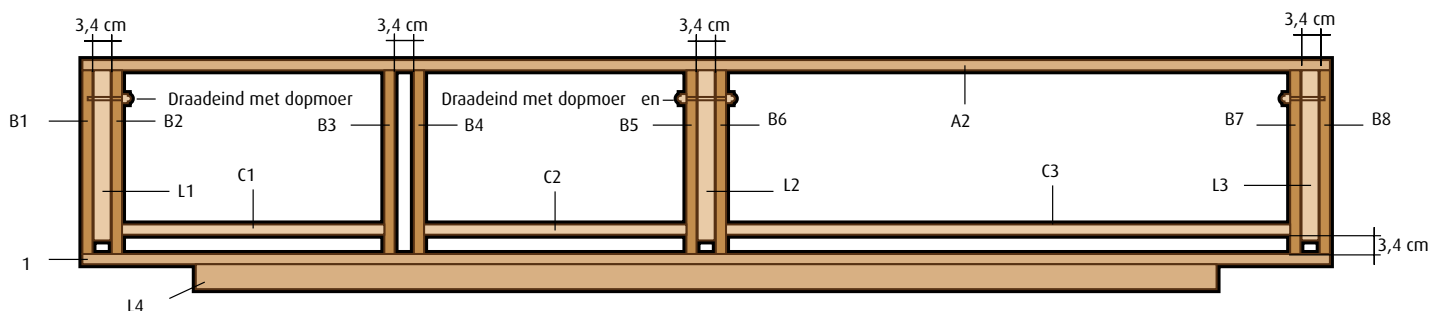
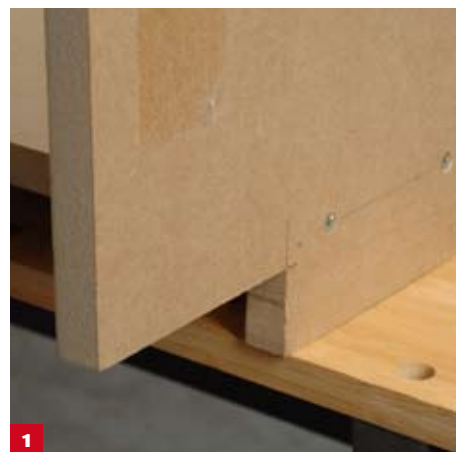
De nieuwste generatie televisies is plat en kan aan de muur bevestigd worden. Om alle randapparatuur, zoals de dvd-speler en de geluidsapparatuur, ook een plaats te geven, is deze zwevende wandkast ideaal.

Zwevende wandkast - pagina 2

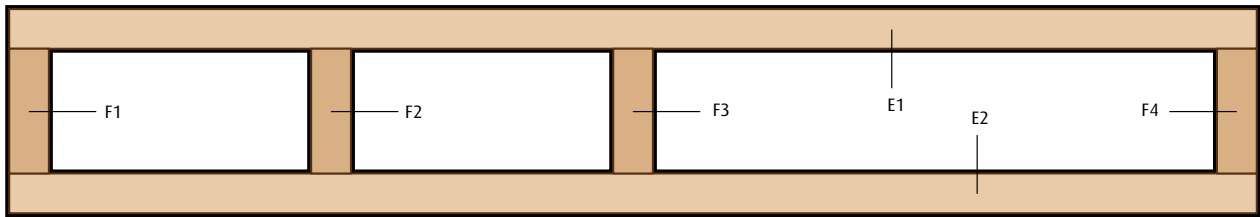
Stappenplan

- Het lijkt alsof deze wandkast bestaat uit zeer dikke planken. In feite is de hele kast 'dubbelwandig' (tekening 1). Behalve dat de maakprijs hierdoor vriendelijk blijft (het basismateriaal is MDF), heeft dit als voordeel dat de snoeren van de apparatuur mooi weggewerkt kunnen worden.
- Zaag alle delen volgens de zaagplannen 1, 2 en 3. Doe dit met een cirkelzaag. U kunt de delen ook op maat laten zagen door de Zaagservice van Praxis. Omdat deze alleen rechte zaagsneden uitvoert, moet u daarna nog wel zelf de delen uit B3 t/m B6 zagen. Doe dit met een decoupeer- of een handzaag (foto 1).
- Zet A1, de bodemplaat, op zijn kant.
- Houd B1 op de juiste plaats. Boor met een 3 mm boortje de 4 gaten (4,5 cm diep) voor de schroeven door A1 in B1. Zorg dat de twee buitenste schroeven 3,5 cm van de rand blijven in verband met splijtingsgevaar. Boor daarna de gaten in A1 na met een 4 mm boortje. Maak vervolgens met een verzinkboortje de gaten voor de schroefkoppen in A1.
- Voorzie de voorgeboorde zijde van B1 van houtlijm en schroef B1 aan A1 met schroeven van 4x40 mm.
- Monteer op dezelfde manier B8.
- Nu ga je drie modules samenstellen:
 - module 1: B2/C1/B3;
 - module 2: B4/C2/B5;
 - module 3: B6/C3/B7;
- Om de delen C op de juiste positie te kunnen monteren, is het handig een paar strookjes MDF van 3,4 cm breed te zagen (foto 2).
- Teken op de zijkanten van B2 t/m B7 de gaten af die nodig zijn voor de montage aan de delen C (tekening 3). Doe wat houtlijm op de delen en monteer de 3 modules (3 schroeven per kant van 4x40 mm, 3,5 cm van de rand).

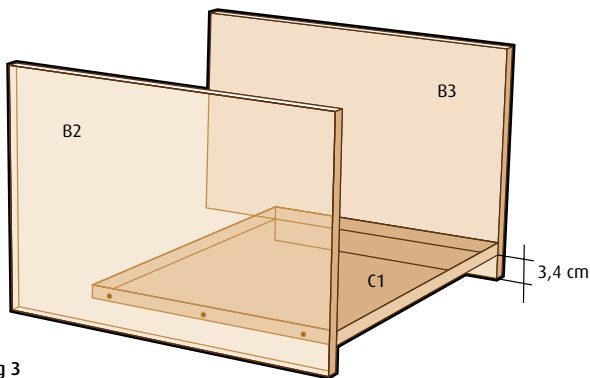
- Monteer vervolgens de 3 modules op de bodemplaat A1. Doe dit op dezelfde manier als de eerder gemonteerde delen B1 en B8. Gebruik, om voor de juiste afstand tussen de modules te zorgen, ook hier het strookje MDF van 3,4 cm (foto 3). Nu kan de bovenplaat A2 vastgezet worden. Je gebruikt hiervoor in totaal 32 schroeven (4 schroeven van 4x40 mm per deel). Je schroeft ook hier door de bovenplaat heen in de kopse kanten van de delen B. Gebruik ook hier houtlijm en blijf 3,5 cm van de rand. Verzink alle schroefgaten met een verzinkboortje.
- Bevestig de delen E1 (20 schroeven gelijk verdeeld over de lengte) en E2 (weer met 20 schroeven plus 2 extra schroeven in C1, 2 extra schroeven in C2 en 4 extra schroeven in C3. Verdeel ook hier de schroeven gelijkmatig). Bevestig ook de delen F met 6 schroeven per deel. Verzink alle schroefgaten wel eerst met een verzinkboortje en voorzie alle delen voor montage van houtlijm.
- Afhankelijk van de plaatsing van de apparatuur boort u in het boven- en onderblad de benodigde gaten met een gatenboor. Voor het doorvoeren van de bedrading door de kast zelf dienen de uitsparingen in de delen B3 t/m B6. Om dezelfde reden zijn ook de delen C minder breed dan boven- en onderblad A1 en A2.
- Ontvet het MDF vervolgens goed, bijvoorbeeld met de speciale ontvettingsdoekjes van Alabastine. Dan vul je alle gaten en spleten met Alabastine MDF Vuller. Dit zorgt voor een superstrak eindresultaat. Hierna kun je de kast gronden, schuren (voor een dergelijk groot oppervlak is een schuurmachine handig) en twee maal aflakken.



Tekening 1



Tekening 2



Tekening 3

Bevestiging

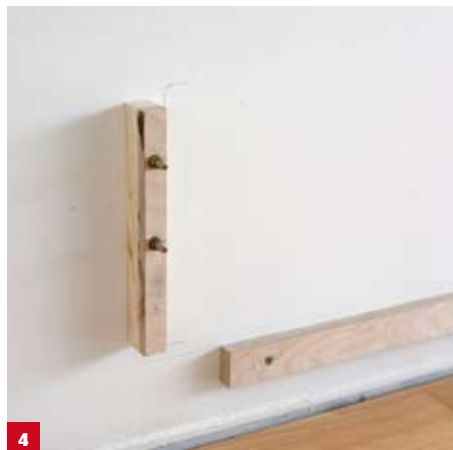
Voor de bevestiging van de kast zijn twee personen nodig. Ga voor een stevige montage als volgt te werk.

- Zet de kast op de gewenste plaats en ondersteun het geheel, bijvoorbeeld met een paar boeken of stukken hout op maat, zodat je je handen vrij hebt. Zorg dat de kast waterpas staat en teken de plaats voor de bevestigingsbalkjes L1 t/m L3 af op de muur. De juiste positie van L1 t/m L3 is: L1 tussen B1 en B2, L2 tussen B5 en B6 en L3 tussen B7 en B8. In verticale positie dus. Teken ook de onderkant van de kast af op de muur voor de positionering van ondersteuningslat L4. Haal de kast weer weg.
- Om te voorkomen dat de balkjes L1 t/m L3 splijten, kun je op elk balkje een stukje multiplex (3x30 cm, 18 mm dik) lijmen.
- Boor twee gaten van 8 mm in elk van de balkjes: een in het midden en de andere circa 5 cm vanaf de bovenrand. Teken deze vervolgens af op de muur.
- Boor nu met een steen- of betonboor de gaten van 8 mm in de muur. Maak vervolgens de gaten in de muur iets groter met een 14 mm steen- of betonboor. De diepte van de gaten in de muur is gelijk aan de lengte van de huls van de keilbout. Plak een stukje tape op de boor, zodat je niet dieper boort dan deze lengte, of gebruik de diepteaanslag.

- Stop de keilbouten M8x120 in de gaten in de muur, breng de balkjes over de keilbouten aan en zet ze vast (foto 4).
- Boor 4 gaten van 8 mm in L4. Doe dit om de 42,5 cm. Boor het eerste gat 5 cm vanaf de rand. Houd de lat op zijn plaats en teken de te boren gaten af op de muur. Boor met een steen- of betonboor de 4 gaten van 8 mm in de muur.
- Plaats de slagpluggen in de gaten van de ondersteuningslat, houd de lat op zijn plaats, sla met een hamer op de slagpluggen en bevestig zo de ondersteuningslat aan de muur (foto 4).
- Schuif de kast over de balkjes L1 t/m L3 en positioneer de kast op ondersteuningslat L4. Ondersteun de kast, nu deze nog niet is gemonteerd, zodat hij niet naar voren kan kantelen.
- Boor een gat van 6 mm dwars door de delen

B5, L2 en B6 heen, net boven de bovenste keilbout; dus ongeveer 3,5 cm vanaf de bovenkant van B5 en B6.

- Zaag een stuk draadeind (M6) van 8,5 cm af met een ijzerzaag. Steek dit door het gat en draai er aan beide zijden een dopmoer M6 op (niet té strak aandraaien) (tekening 1).
- Boor nu van binnenuit een gat van 6 mm door B2, L1 en een stukje in B1. Let op! Boor niet dieper dan 6 cm. Zo blijft de buitenkant van de kast onbeschadigd. Boor dit gat op dezelfde hoogte als het eerder geboorde gat door de delen B5, L2 en B6.
- Zaag een stuk draadeind (M6) van 7 cm af. Draai er een dopmoer op en steek het draadeind in het gat. Er zit dus alleen aan de binnenkant een dopmoer (foto 5).
- Doe hetzelfde aan de andere zijde van de kast: een draadeind met dopmoer door B7, L3 en een stukje in B8.



4



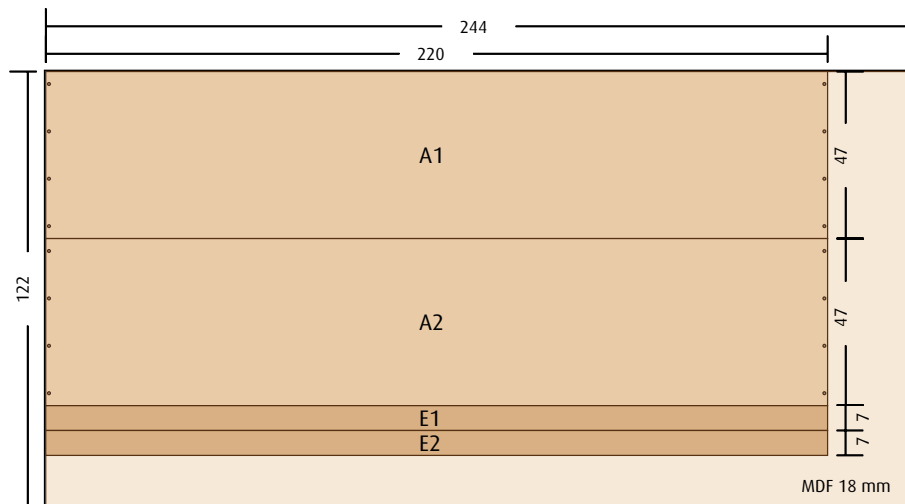
5

PRAXIS PRACHTPLAN

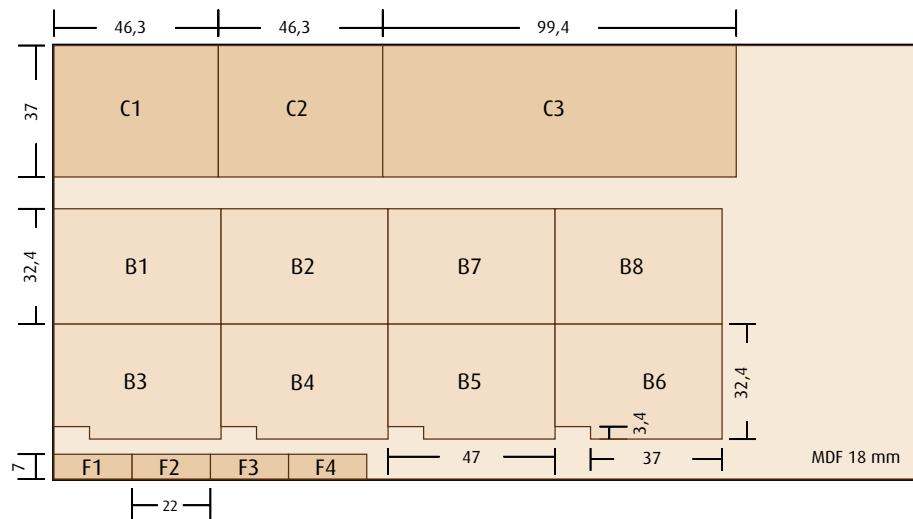
EXCLUSIEF BINNEN & BUITEN ONTWERP

Zwevende wandkast - pagina 4

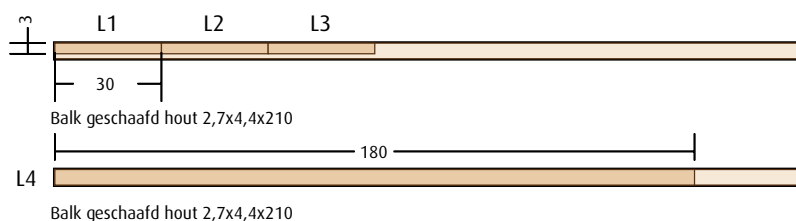
Alle maten in cm



Zaagplan 1



Zaagplan 2



Zaagplan 3

Materialen

- MDF 18 mm, 122x244 cm (2x)
- Balk geschaafd hout 27x44 mm, 210 cm lang (2x)
- Drie stukjes multiplex 18 mm, 3x30 cm
- Houtlijm
- Schroeven 4x40 mm (154x)
- Keilbouten M8x120 (6x)
- Draadeind M6, 1 m
- Dopmoeren M6 (4x)
- Slagpluggen 8x80 mm (4x)
- MDF Reiniger van Alabastine
- MDF Vuller van Alabastine

Gereedschap

- Cirkelzaag
- Decoupeer- of handzaag
- (Klop)boormachine
- Schroefboormachine
- Boortje Ø 3, 4, 6 en 8 mm
- Verzinkboortje
- Ijzerzaag
- Steen- of betonboor Ø 8 en 14 mm
- Steeksleutel voor keilbouten
- Schuurmachine

Maakprijs

± 65,- exclusief (grond)verf

Maaktijd

Anderhalve dag, exclusief verven

