



Tijdschriftenkast



Het aanbod tijdschriften in Nederland is enorm, alleen al op het gebied van woonbladen. En vaak wil je ze bewaren om later nog eens in te zien. Dit prachtige kastje is de oplossing voor je tijdschriftenarchief.

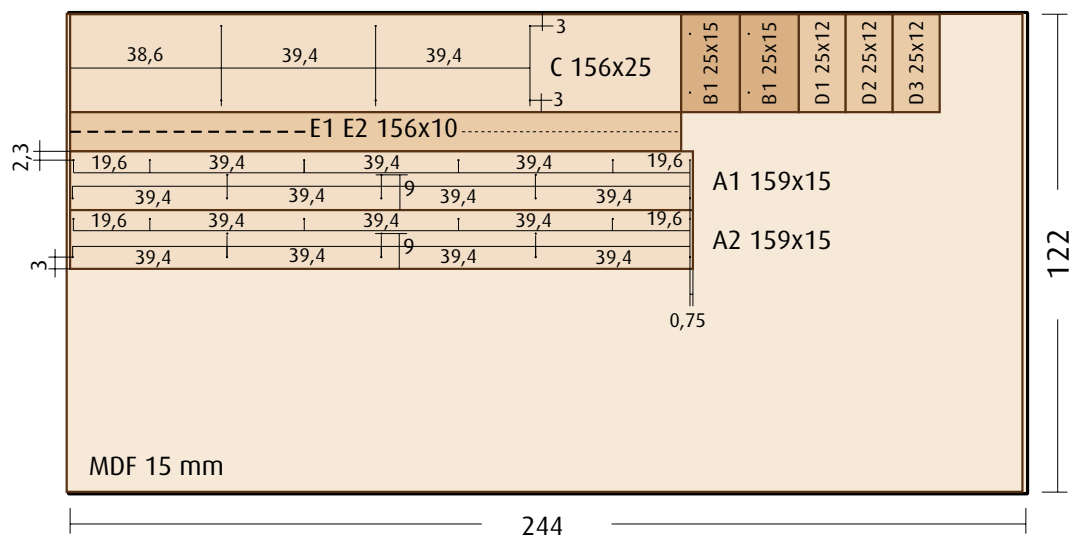
HET WORDT PRACHTIG MET PRAXIS

PRAXIS PRACHTPLAN

EXCLUSIEF BINNEN & BUITEN ONTWERP

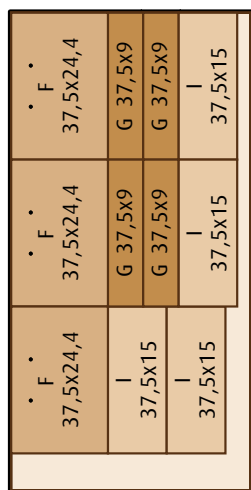
Tijdschriftenkast - pagina 2

Alle maten in de tekeningen zijn in centimeters, tenzij anders aangegeven.

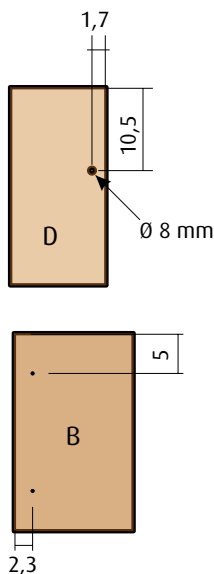
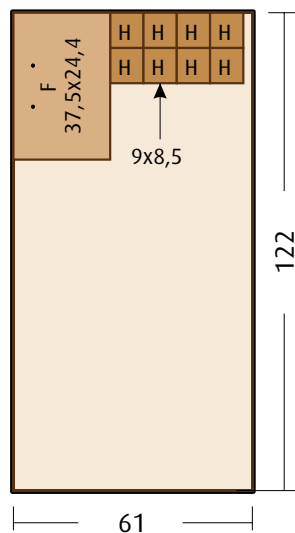


Tekening 1A

- Gebruik voor de montage van alle delen behalve schroeven ook houtlijm. We geven hieronder de handigste volgorde van monteren aan.
- Monteer B1, de delen D en B2 aan deel A1 (de onderkant van het kastje). Gebruik in alle delen 2 schroeven van 2,5x30 mm. Schroef door A1 in de delen B en D. De posities van de schroefgaten staan op tekening 1A aangegeven. Let erop dat de voorkanten van de delen B en D gelijk lopen met de voorkant (de kopse kant) van A1. En vergeet dus niet om tussen de delen houtlijm te gebruiken.
- Nu kan de bovenkant - deel A2 - gemonteerd worden. De kopse kant van dit deel moet ook weer gelijk lopen aan de voorkanten van de delen B en D en van A1. Gebruik opnieuw per deel B en D 2 schroeven van 2,5x30 mm.
- Monteer achterplaat C. Deze valt dus iets naar binnen, zoals goed te zien is op tekening 3. Schroef 2 schroeven van 2,5x30 mm door de delen B in de kopse (zij)kanten van C; zie detailtekening 1C voor de posities van de gaten. Schroef 2 schroeven van 2,5x30 mm door C in de kopse (achter)kanten van de delen D; zie tekening 1A voor de posities van de gaten.



MDF 12 mm (2x)



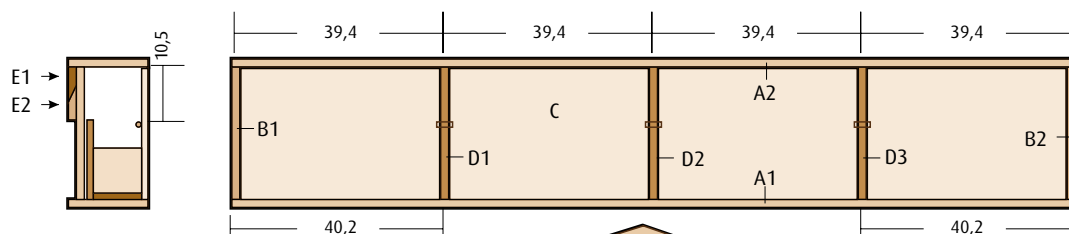
Tekening 1C

Tekening 1B

Stappenplan

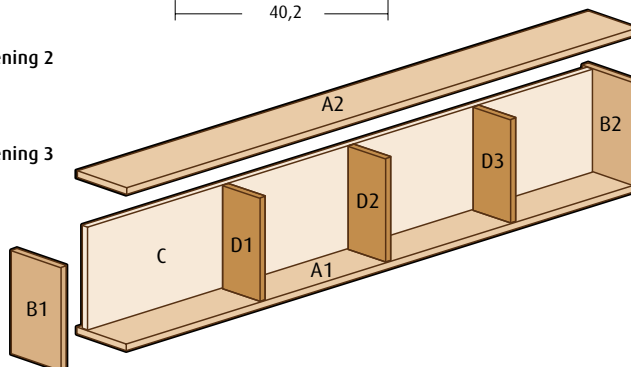
De kast

- Zaag alle delen op maat zoals aangegeven in tekening 1A. Op de onderdelen staan ook de boorgaten aangegeven. Voor dit kastje hoeft u echter niet voor te boren. Boor wel de gaten in de delen D; hierin komen later de deukjes om te voorkomen dat de lades uit het kastje vallen als je ze opendoet. Op detailtekening 1C staat de positie van het gat aangegeven.
- Deel E zaag je precies in het midden in 45 graden verstek tot de delen E1 en E2: dit zijn de keeplaten waarmee het kastje straks aan de muur te hangen.



Tekening 2

Tekening 3



PRAXIS PRACHTPLAN

EXCLUSIEF BINNEN & BUITEN ONTWERP

Tijdschriftenkast - pagina 3

- Monteer nu deel E1 - de keeplat - aan deel C. Deze komt dus onder A2. Monteer deel E1 met schroeven van 3,5x25 mm aan C, ter plaatse van de delen D (daar is C op z'n sterkst). Je schroeft niet in de delen B.
- De andere keeplat E2 komt aan de muur. Bevestig deze lat - afhankelijk van je muur - met slagpluggen of gewone pluggen.
- Nu is het handig om de kast te verven: je kunt nu nog goed overal bij. Ontvet het MDF eerst goed, bijvoorbeeld met de speciale ontvettingsdoekjes van Alabastine. Dan vul je alle gaten en spleten met Alabastine MDF Vuller. Dit zorgt voor een superstrak eindresultaat. Hierna het geheel grondend, schuren en twee maal aflakken.

De kieplades

- Zaag alle delen op maat zoals aangegeven in tekening 1B.
- Voor de montage is lijm voldoende. Je hoeft dus niet te schroeven.
- Monteer de delen tot 4 lades: tekening 4 geeft een goed beeld van de wijze van opbouw van de lade. Foto 1 geeft een beeld van het eindresultaat.
- Zet het geheel in lijmklemmen en laat de lijm goed droog worden.
- Verf de lades (zie hierboven voor een goede aanpak).
- Als de verf droog is, kun je de voorzijde van de lades gaan decoreren (zie het kader in deze maakbeschrijving hierover).
- Plak aan de onderkant van de lades op de delen G meubelglijders (2 per deel). Deze vangen het hoogteverschil als gevolg van de pianoscharnier op.
- Als de lades helemaal naar je zin zijn, boor je in de delen F de gaten voor het handvat.
- Knip vier stukken touw van op de lengte waarop je de handvaten wilt. Probeer dit anders eerst even met een ander stukje draad.
- Steek de touwen door de gaten en smelt de uiteindes dusdanig met een aansteker dat de touweinden blijven hangen achter de gaten (zie foto 2).

Montage lades

- Zaag de pianoscharnieren op maat: 4 stukken van 36,5 cm.
- Monteer de scharnieren op G en F: op tekening 4 zie je in welke positie het scharnier moet komen te zitten.
- Schroef dan de scharnieren (inclusief lades) vast op A1 (zie foto 3).
- Om te voorkomen dat de lades niet uit het kastje vallen bij het opendoen, gebruik je houtdeuvels in de eerder geboorde gaten in de delen D. Doe de lade erin, houd hem voldoende dicht en duw een houtdeuvel door het gat (steekt aan beide zijden even-

veel uit). Doe dat dus bij alle 4 de lades. De deuvels kun je nu nog een likje verf geven, in de tint van de kast. Zie foto 4 voor het eindresultaat.

Decoreren lades

De kieplades van het kastje zijn beplakt met krantenpapier dat daarna heel licht met witte verf is overstreken. De kranten zijn erop gelijmd met behangplaksel. Om het mooi te houden zet je er daarna een transparante lak overheen. Je kunt de lades natuurlijk op allerlei manieren decoreren. Beplak ze met foto's, verf ze in verschillende kleurtjes, breng er letters, teksten of patronen op aan met een van de leuke sjablonen van Praxis of beplak ze met decoratiefolie. Praxis heeft hiervan heel veel aparte dessins.

Materialen

- MDF 15 mm, 122x244 cm
- MDF 12 mm, 122x61 cm (zaagmaatje) (2x)
- Houtdeuvels (8x)
- Pianoscharnier vermessingd, 32 mm x 90 cm (2x)
- Houtlijm 75 gram (tip: gebruik Bison Top-speed lijm)
- Meubelglijders wit 16x44 mm (8x)
- Schroeven 30x12 mm (t.b.v. pianoscharnieren)
- Schroeven 2,5x30 mm (30x) (20x voor delen D en B aan A1 en A2 - 10x voor C)
- Schroeven 3,5x25 mm (3x) (t.b.v. keeplat aan kast)
- Slagpluggen of pluggen en schroeven t.b.v. montage aan de muur

Gereedschap

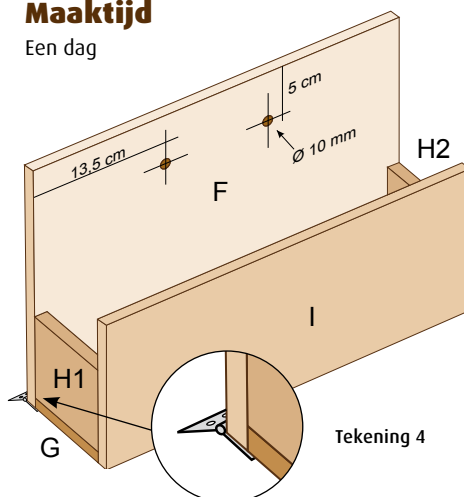
- Cirkelzaag
- Accuschroefboormachine
- Speedboor Ø 10 mm
- Lijmklemmen

Maakprijs

45,- exclusief verf en benodigdheden voor decoratie lades

Maaktijd

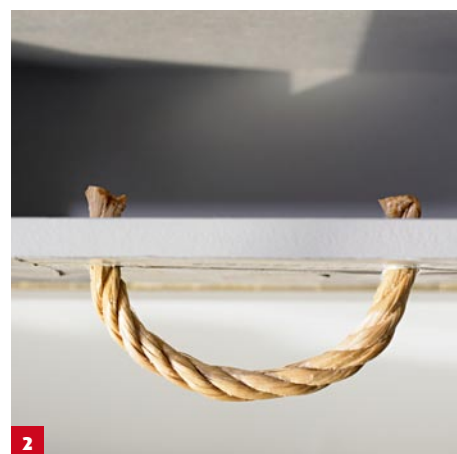
Een dag



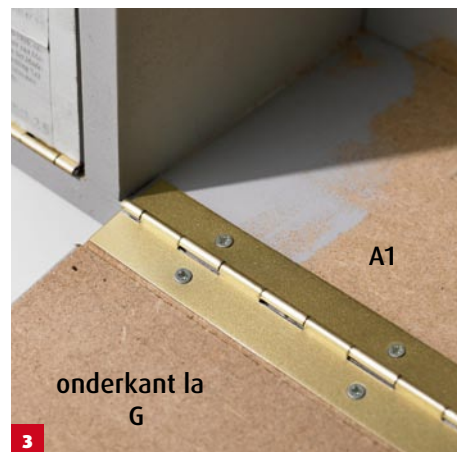
Tekening 4



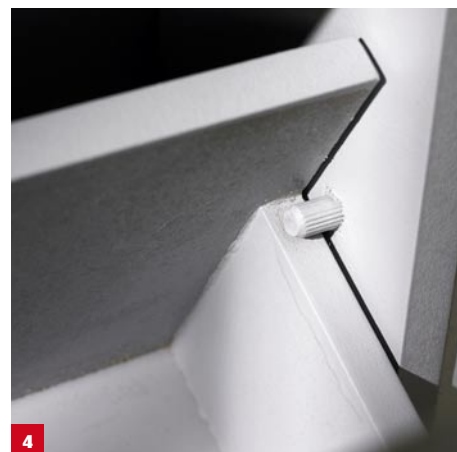
1



2



3



4